

Bügelgriffe oval

Artikelbeschreibung/Produktabbildungen

19"

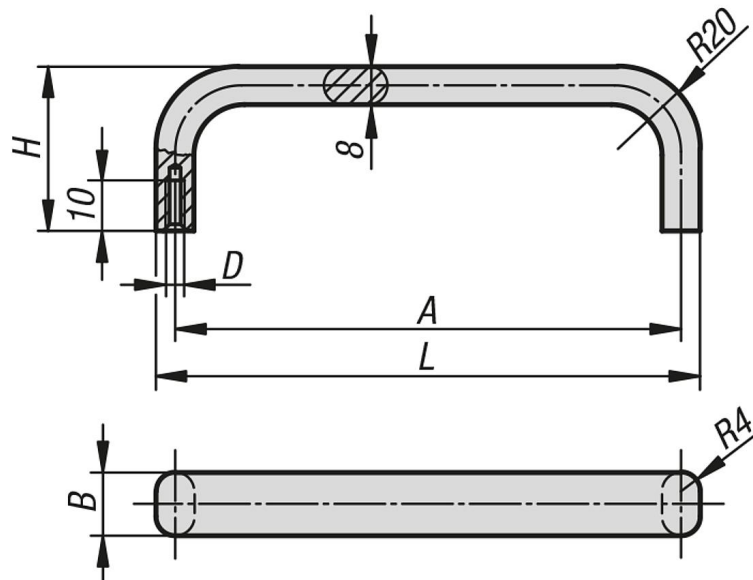


Beschreibung

Werkstoff:
Ovalaluminium.

Ausführung:
Oberfläche mattiert und naturfarben oder schwarz eloxiert.

Zeichnungen



Artikelübersicht

Bügelgriffe oval

Bestellnummer	Farbe Grundkörper	A	B	D	H	L	Tragkraft N
K0202.055051	schwarz	55	12	M5	40	63	500
K0202.088051	schwarz	88	12	M5	40	96	500
K0202.100051	schwarz	100	12	M5	40	108	500
K0202.120051	schwarz	120	12	M5	40	128	500
K0202.180051	schwarz	180	12	M5	40	188	500
K0202.200051	schwarz	200	12	M5	40	208	500
K0202.235051	schwarz	235	12	M5	40	243	500
K0202.250051	schwarz	250	12	M5	40	258	500
K0202.055053	natur	55	12	M5	40	63	500
K0202.088053	natur	88	12	M5	40	96	500
K0202.100053	natur	100	12	M5	40	108	500
K0202.120053	natur	120	12	M5	40	128	500
K0202.180053	natur	180	12	M5	40	188	500
K0202.200053	natur	200	12	M5	40	208	500

Bügelgriffe oval

Artikelübersicht

Bestellnummer	Farbe Grundkörper	A	B	D	H	L	Tragkraft N
K0202.235053	natur	235	12	M5	40	243	500
K0202.250053	natur	250	12	M5	40	258	500