

Federnde Druckstücke mit Innensechskant und Druckstift aus POM, Edelstahl

Artikelbeschreibung/Produktabbildungen



Beschreibung

Werkstoff:

Hülse Edelstahl 1.4305.

Druckstift aus POM.

Feder Edelstahl 1.4310.

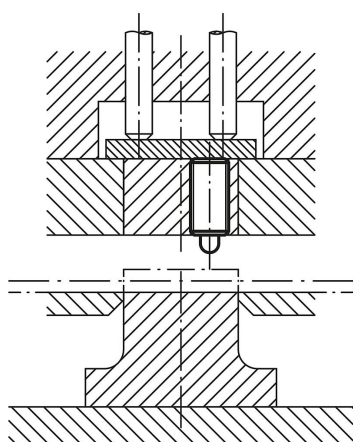
Ausführung:

blank.

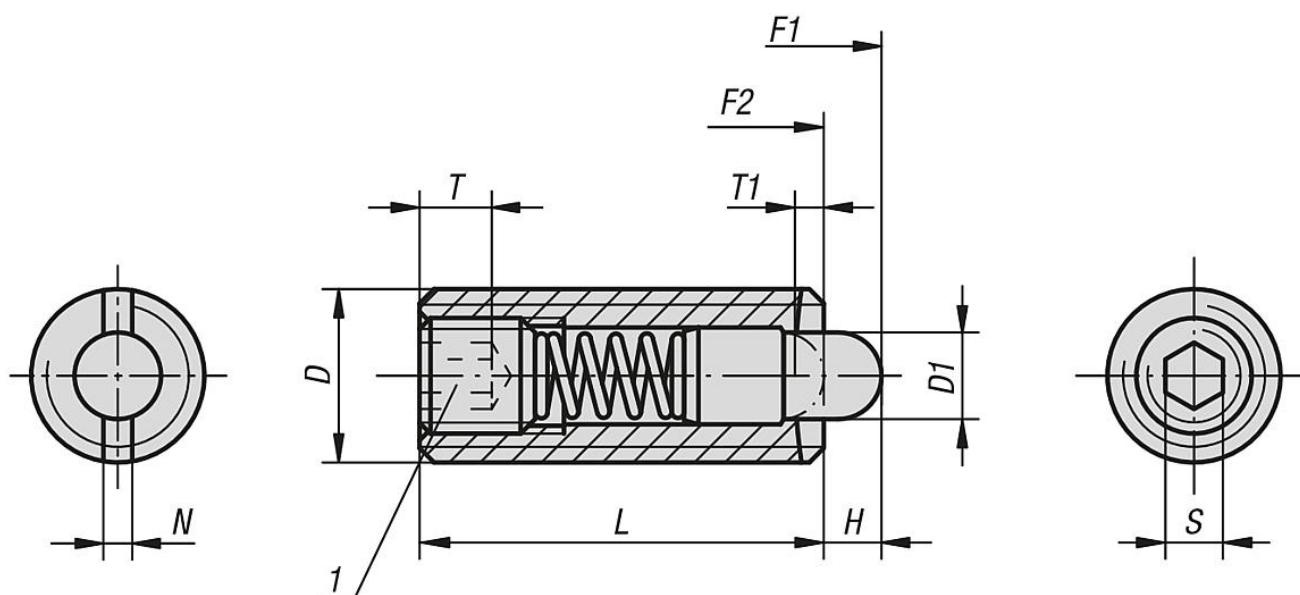
Zeichnungshinweis:

1) Gewindestift eingeklebt

Andruckstift in einem Gesamtschnitt

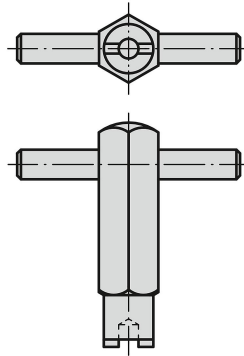


Zeichnungen



Federnde Druckstücke mit Innensechskant und Druckstift aus POM, Edelstahl

Zeichnungen



Artikelübersicht

Federnde Druckstücke mit Innensechskant und Druckstift, Standard Federkraft

Bestellnummer	D	D1	H	L	T	T1	N	S	Federkraft Anfang F1 ca. N	Federkraft Ende F2 ca. N	Bestellnummer Montageschlüssel
K0320.03	M3	1	1,5	10	-	1	0,4	0,7	0,5	3	K0317.903
K0320.04	M4	1,5	1,5	15	-	0,6	0,6	1,3	5	16	K0317.904
K0320.05	M5	2,4	2,3	18	-	0,8	0,8	1,5	5	17	K0317.905
K0320.06	M6	2,7	2,5	20	-	1	1	2	6	17	K0317.906
K0320.08	M8	3,5	3	22	-	1,4	1,2	2,5	7	29	K0317.908
K0320.10	M10	4	3	22	-	1,4	1,6	3	8	31	K0317.910
K0320.12	M12	6	4	28	-	2	2	4	10	47	K0317.912
K0320.16	M16	7,5	5	32	-	2,5	2,5	5	38	85	K0317.916