

Kugelsperrbolzen mit Zinkdruckguss-L-Griff

Artikelbeschreibung/Produktabbildungen



Beschreibung

Werkstoff:

Griff Zinkdruckguss.
Stahlteile Edelstahl 1.4305.

Ausführung:

Griff schwarz.
Edelstahl blank.

Hinweis:

Kugelsperrbolzen dienen zum schnellen und einfachen Fixieren und Verbinden von Teilen und Werkstücken. Durch Drücken des Druckknopfes können die beiden Kugeln entriegelt und somit die zu verbindenden Teile abgesteckt werden. Wird der Druckknopf losgelassen, verriegeln die Kugeln die Verbindung sicher. Die Kugelsperrbolzen können nach Bedarf mit einem Halteseil versehen werden.

Scherkraft zweischnittig (F) = $S \cdot \tau \cdot aB \text{ max.}$

Bei den Angaben zur Scherkraft handelt es sich um die theoretische Bruchlast. Es sind unverbindliche Richtwerte ohne Berücksichtigung von Sicherheitsfaktoren und unter Ausschluss jeglicher Haftung. Die angegebenen Werte dienen ausschließlich der Information und stellen keine rechtsverbindliche Zusicherung von Eigenschaften dar.

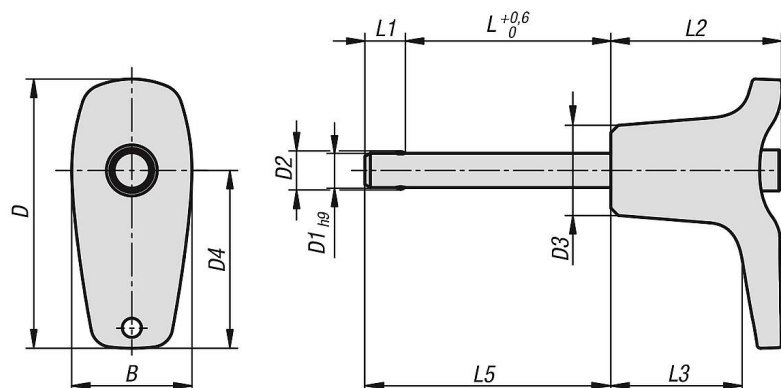
Die Belastungswerte sind in Anlehnung an die DIN 50141 rechnerisch ermittelt worden. Ob der Kugelsperrbolzen für die jeweilige Anwendung geeignet ist, muss jeder Anwender individuell ermitteln.

Unterschiedlichste Werkstoffe, an denen die Kugelsperrbolzen eingesetzt werden, Witterungsbedingungen, sowie Verschleiß können die ermittelten Werte beeinflussen.

Zubehör:

Aufnahmebuchsen für Kugelsperrbolzen K0724
Sicherungs-Spiralkabel K0367
Halteseile mit Öse K0367
Schlüsselring K0367

Zeichnungen



Kugelsperbolzen mit Zinkdruckguss-L-Griff

Artikelübersicht

Kugelsperbolzen mit L-Griff

Bestellnummer	B	D	D1	D2	D3	D4	L	L1	L2	L3	L5	Aufnahme- bohrung H11	Scherkraft zweischneittig max. kN
K0793.102605010	17,6	39,3	5	5,5	13,2	26	10	5,9	25	19,2	15,9	5	15
K0793.102605015	17,6	39,3	5	5,5	13,2	26	15	5,9	25	19,2	20,9	5	15
K0793.102605020	17,6	39,3	5	5,5	13,2	26	20	5,9	25	19,2	25,9	5	15
K0793.102605025	17,6	39,3	5	5,5	13,2	26	25	5,9	25	19,2	30,9	5	15
K0793.102605030	17,6	39,3	5	5,5	13,2	26	30	5,9	25	19,2	35,9	5	15
K0793.102606010	17,6	39,3	6	6,85	13,2	26	10	6,8	25	19,2	16,8	6	22
K0793.102606015	17,6	39,3	6	6,85	13,2	26	15	6,8	25	19,2	21,8	6	22
K0793.102606020	17,6	39,3	6	6,85	13,2	26	20	6,8	25	19,2	26,8	6	22
K0793.102606025	17,6	39,3	6	6,85	13,2	26	25	6,8	25	19,2	31,8	6	22
K0793.102606030	17,6	39,3	6	6,85	13,2	26	30	6,8	25	19,2	36,8	6	22
K0793.102606035	17,6	39,3	6	6,85	13,2	26	35	6,8	25	19,2	41,8	6	22
K0793.102606040	17,6	39,3	6	6,85	13,2	26	40	6,8	25	19,2	46,8	6	22
K0793.102606045	17,6	39,3	6	6,85	13,2	26	45	6,8	25	19,2	51,8	6	22
K0793.102606050	17,6	39,3	6	6,85	13,2	26	50	6,8	25	19,2	56,8	6	22
K0793.103508020	23	52,2	8	9,5	17,3	35,4	20	7,8	33	24,2	27,8	8	38
K0793.103508025	23	52,2	8	9,5	17,3	35,4	25	7,8	33	24,2	32,8	8	38
K0793.103508030	23	52,2	8	9,5	17,3	35,4	30	7,8	33	24,2	37,8	8	38
K0793.103508035	23	52,2	8	9,5	17,3	35,4	35	7,8	33	24,2	42,8	8	38
K0793.103508040	23	52,2	8	9,5	17,3	35,4	40	7,8	33	24,2	47,8	8	38
K0793.103508045	23	52,2	8	9,5	17,3	35,4	45	7,8	33	24,2	52,8	8	38
K0793.103508050	23	52,2	8	9,5	17,3	35,4	50	7,8	33	24,2	57,8	8	38
K0793.103510020	23	52,2	10	12	17,3	35,4	20	8,9	33	24,2	28,9	10	60
K0793.103510025	23	52,2	10	12	17,3	35,4	25	8,9	33	24,2	33,9	10	60
K0793.103510030	23	52,2	10	12	17,3	35,4	30	8,9	33	24,2	38,9	10	60
K0793.103510035	23	52,2	10	12	17,3	35,4	35	8,9	33	24,2	43,9	10	60
K0793.103510040	23	52,2	10	12	17,3	35,4	40	8,9	33	24,2	48,9	10	60
K0793.103510045	23	52,2	10	12	17,3	35,4	45	8,9	33	24,2	53,9	10	60
K0793.103510050	23	52,2	10	12	17,3	35,4	50	8,9	33	24,2	58,9	10	60
K0793.103510060	23	52,2	10	12	17,3	35,4	60	8,9	33	24,2	68,9	10	60
K0793.104712025	33	70,2	12	14,5	26,3	47	25	9,9	39,5	28,4	34,9	12	86
K0793.104712030	33	70,2	12	14,5	26,3	47	30	9,9	39,5	28,4	39,9	12	86
K0793.104712035	33	70,2	12	14,5	26,3	47	35	9,9	39,5	28,4	44,9	12	86
K0793.104712040	33	70,2	12	14,5	26,3	47	40	9,9	39,5	28,4	49,9	12	86
K0793.104712045	33	70,2	12	14,5	26,3	47	45	9,9	39,5	28,4	54,9	12	86
K0793.104712050	33	70,2	12	14,5	26,3	47	50	9,9	39,5	28,4	59,9	12	86
K0793.104712060	33	70,2	12	14,5	26,3	47	60	9,9	39,5	28,4	69,9	12	86
K0793.104712070	33	70,2	12	14,5	26,3	47	70	9,9	39,5	28,4	79,9	12	86
K0793.104712080	33	70,2	12	14,5	26,3	47	80	9,9	39,5	28,4	89,9	12	86
K0793.104716030	33	70,2	16	19	26,3	47	30	13,1	39,5	28,4	43,1	16	153
K0793.104716035	33	70,2	16	19	26,3	47	35	13,1	39,5	28,4	48,1	16	153
K0793.104716040	33	70,2	16	19	26,3	47	40	13,1	39,5	28,4	53,1	16	153
K0793.104716045	33	70,2	16	19	26,3	47	45	13,1	39,5	28,4	58,1	16	153
K0793.104716050	33	70,2	16	19	26,3	47	50	13,1	39,5	28,4	63,1	16	153
K0793.104716060	33	70,2	16	19	26,3	47	60	13,1	39,5	28,4	73,1	16	153
K0793.104716070	33	70,2	16	19	26,3	47	70	13,1	39,5	28,4	83,1	16	153
K0793.104716080	33	70,2	16	19	26,3	47	80	13,1	39,5	28,4	93,1	16	153