

## Bügelspanner horizontal mit Gegenhalter, Form A

### Artikelbeschreibung/Produktabbildungen



### Beschreibung

**Werkstoff:**

Stahl oder Edelstahl.

**Ausführung:**

Stahl verzinkt.

Edelstahl blank.

Kunststoffgriff ölbeständig.

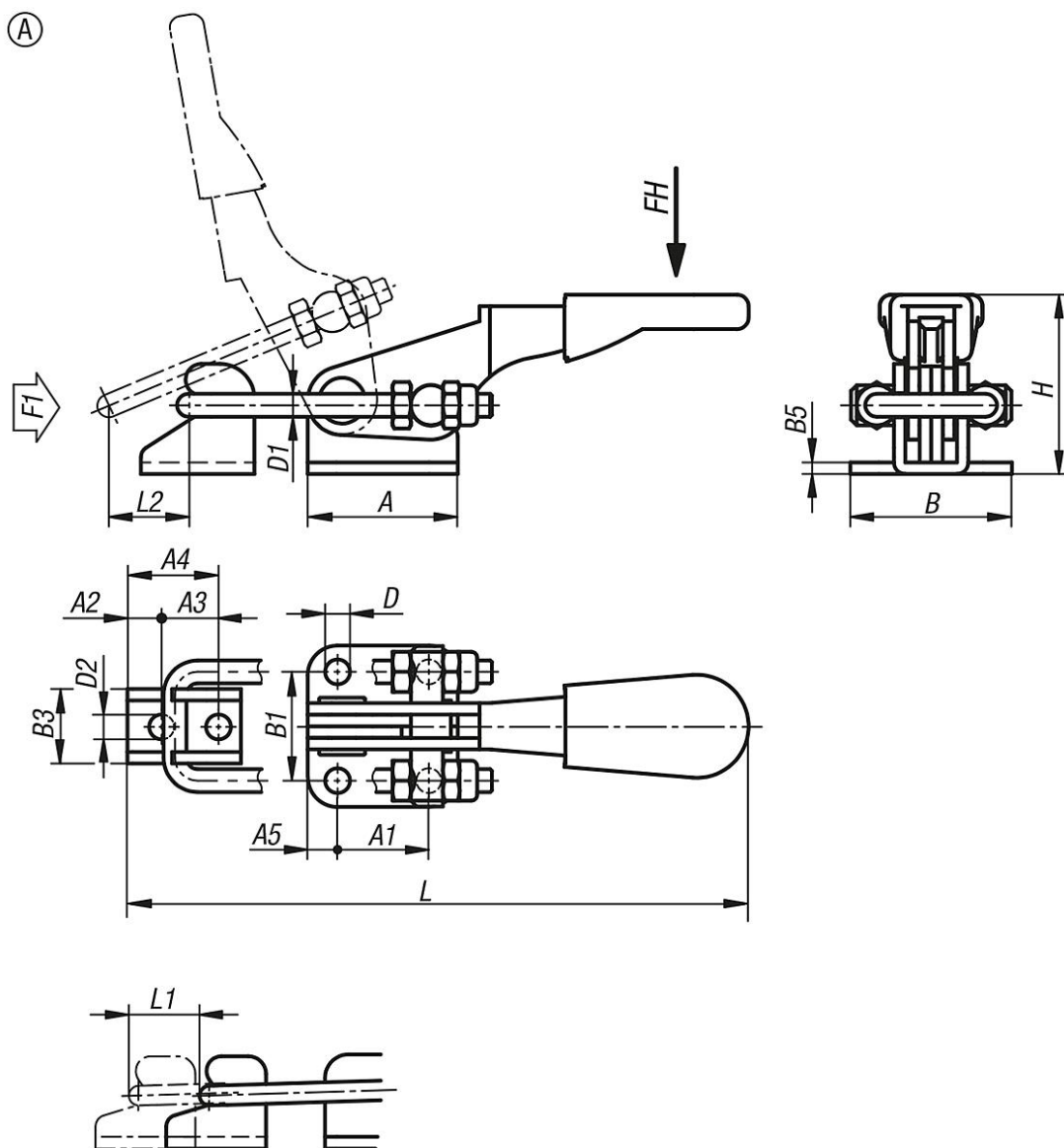
**Hinweis:**

Die Bügelspanner sind im Besonderen für das schnelle Verschließen und Befestigen von Deckeln und Klappen geeignet.

Der Verstellweg kann am Verschlussbügel für jede Ausführung individuell eingestellt werden.

# Bügelspanner horizontal mit Gegenhalter, Form A

Zeichnungen



## Artikelübersicht

Bestellnummer	Form	Material Grundkörper	Handkraft FH N	Zugkraft F1 N	A	A1	A2	A3	A4	A5	B	B1	B3	B5	D	D1	D2	H	Verstellweg L min.	Verstellweg L max.	L1	Spannweg L2
K1261.01600	A	Stahl	100	1600	26,2	15,9	15,9	9,9	19,8	5,2	28,2	19	13	2	4,4	4	4,4	31,3	82,5	112,5	10,4	30
K1261.11600	A	Edelstahl	100	1600	26,2	15,9	15,9	9,9	19,8	5,2	28,2	19	13	2	4,4	4	4,4	31,3	82,5	112,5	10,4	30