

Drehmomentschlüssel für 5-Achs-Spanner

Artikelbeschreibung/Produktabbildungen



Beschreibung

Werkstoff:

Stahl.

Ausführung:

Oberfläche: hartverchromt

Hinweis:

Drehmomentschlüssel 40-200 Set:

Genauigkeit +/- 3% vom Skalenwert (in Betätigungsrichtung)

(5107-3 CT +/- 4% Auslöse-Genauigkeit)

Sicher: - Haptisch (Kurzwegauslösung)

- Akustisch (Knickelement)

Konzipiert für rauen Werkstatteinsatz.

Breites Einsatzspektrum für kontrollierten Schraubanzug. Anwendungen in Industrie und Handwerk.

Optimierter Dichtring zum Schutz vor Fremdkörpern.

Knarren Reparatur-Satz zur kundenorientierten Selbstmontage ermöglicht jahrzehntelangen Einsatz.

Griff mit Abrollschutz für leichtere Kraftübertragung durch mehr Grip.

Einstellhilfe durch Rastpunkte zur optimierten Bedienerführung gewährleistet sicheres und schnelles Einstellen des gewünschten Drehmomentwertes durch Drehen des Griffes.

Sichere Verriegelung der Einstellwerte durch Rastfunktion am Drehkranz.

Schloss-Symbole signalisieren jeweiligen Verriegelungszustand.

Befestigungsmöglichkeit für Seilschlaufe durch Öffnungen am Verriegelungs-Drehkranz.

Gut ablesbare, kontrastreiche Skala.

Dauerhafte Lesbarkeit durch Laserbeschriftung der Skalenhülse.

Integrierter Umschalthebel.

Geprüft nach DIN EN ISO 6789-2:2017.

Mit Kalibrierschein und Seriennummer.

Lieferung in stabilem Hexa-Drehpack.

Vierkant nach DIN 3120, ISO 1174-1, DIN EN ISO 6789-2:2017.

Steckschlüssel-Einsatz (6kt.):

Mit Rändlung

Oberfläche: verchromt, poliert

DIN 3124, ISO 2725-1

Empfehlung:

Jährliche Überprüfungsintervalle von Drehmoment-Schlüsseln, wobei die Obergrenze bei 5.000 Lastwechseln liegt.

Lieferumfang:

Set bestehend aus:

Drehmomentschlüssel

Steckschlüssel-Einsatz SW17

Steckschlüssel-Einsatz SW19

Passend für:

3-Achs-Spanner

5-Achs-Spanner

5-Achs-Spanner kompakt

Drehmomentschlüssel für 5-Achs-Spanner

Artikelbeschreibung/Produktabbildungen

5-Achs-Spanner KIPPflexX

Funktionsprinzip:

Funktionsweise Drehmoment-Schlüssel-Griffe

Entriegeln.

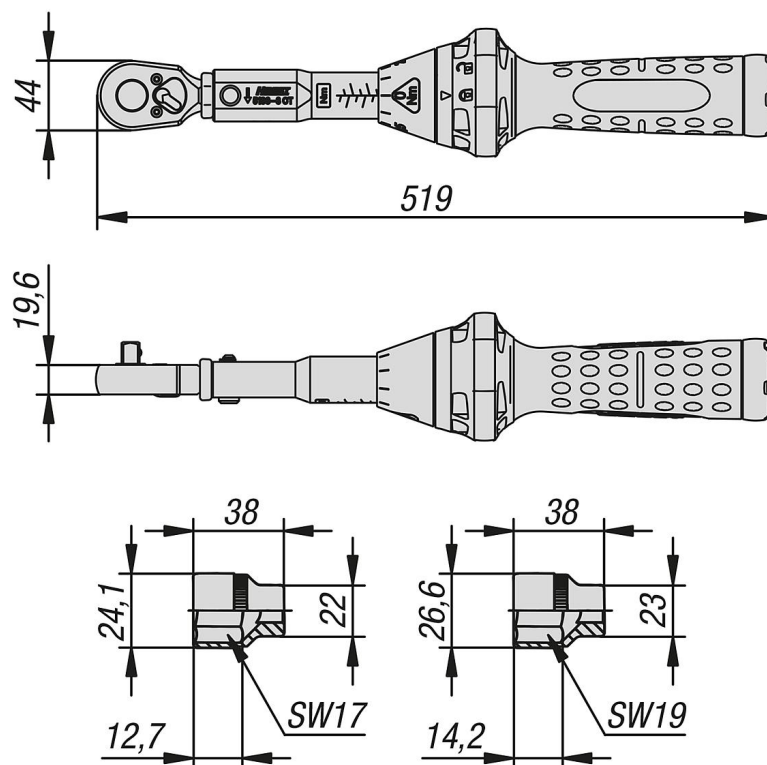
Griff ca. 8 mm nach vorne drücken und in gewünschter Richtung verdrehen.

Griff bis zum gewünschten Drehmoment weiterdrehen.

Griff kleines Stück zurückdrehen.

Verriegeln.

Zeichnungen



Artikelübersicht

Drehmomentschlüssel für 5-Achs-Spanner

Bestellnummer	Benennung	Ausführung 1	Produkttyp	Drehmoment Nm
K1489.01	Drehmoment-Schlüssel	Set	Griff drehbar	40 - 200