

Polyamidräder mit aufgespritztem Laufbelag

Artikelbeschreibung/Produktabbildungen



Beschreibung

Werkstoff:

Radkörper PA, Laufbelag thermoplastisches Polyurethan-Elastomer.

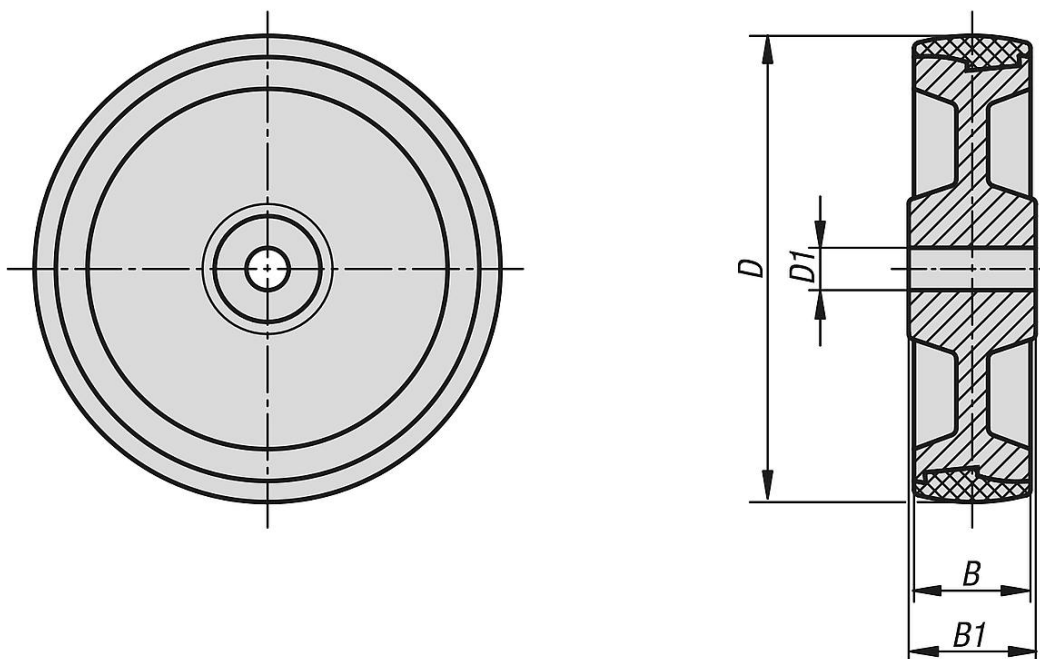
Hinweis:

Räder mit Polyurethanlaufbelag haben eine hohe Tragfähigkeit, sind robust und abriebfest, bodenschonend, stoß- und schwingungsdämpfend und sind beständig gegen viele Chemikalien und Säuren.

Temperaturbeständig von -30 °C bis +80 °C.

Räder passend zu K1764.

Zeichnungen



Artikelübersicht

Polyamidräder mit aufgespritztem Laufbelag

Bestellnummer	Radlagerung	D	D1	B	B1	Tragfähigkeit kg
K1778.10035	Gleitlager	100	15	35	45	200
K1778.12535	Gleitlager	125	15	35	45	250
K1778.15040	Gleitlager	150	20	40	60	400
K1778.20050	Gleitlager	200	20	50	60	700

