

## REMA Horizontal-Hebeklemmen CHT



Hebeklemmen mit umgedrehtem Zahnsegment zum sicheren Transport von dünnen Stahlplatten, die sich beim Heben durchbiegen.

### Merkmale

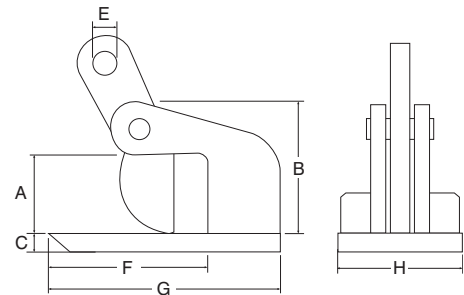
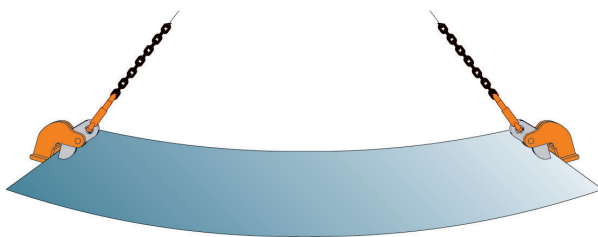
- Die paarweise Verwendung muss gewährleistet sein.
- Sicherheitsfaktor von mindestens 5 x Traglast.
- Jede Hebeklemme wurde mit 2 x Traglast geprüft.
- Auf der Hebeklemme sind die Traglasten und Maulöffnungen gekennzeichnet.

### Anwendung

- Zum Heben von durchbiegenden Stahlplatten bis 37 RC (345 HB).

### Norm:

- EN12100-1/2, EN13155, AS4991, ASME-B30,20



Typ	Tragfähigkeit (kg/Paar)	Maulweite (mm)	A (mm)	B (mm)	C (mm)	E (mm)	F (mm)	G (mm)	H (mm)	Gewicht (kg/Paar)	Artikel-Nr.
CHT-1.0	1000/2	0-15	0-15	85	10	22.5	99	140	65	5/2	3309001
CHT-2.0	2000/2	0-35	0-35	135	20	26	114	180	90	16/2	3309002

## REMA Horizontale Hebeklemme CNMH



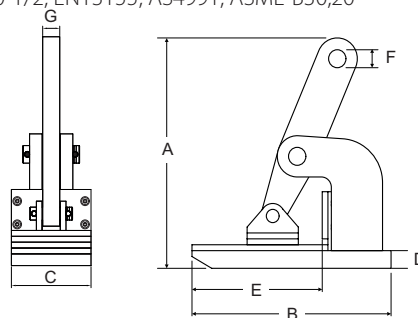
Die REMA Horizontale Hebeklemme CNMH dient zum sicheren Transport von flachen Platten, bei denen die Oberfläche nicht beschädigt werden darf, z. B. Platten aus Edelstahl, Aluminium, Holz usw. Alle kontaktführenden Stellen der Klemme sind mit einem hochwertigen, druckbeständigem Kunststoff bekleidet. Die paarweise Verwendung muss gewährleistet sein.

### Anwendung

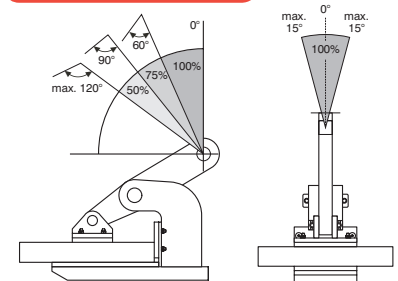
- Zum horizontalen Transportieren von Edelstahlplatten, verschiedenen Holzpaneelen, Aluminium usw.

### Norm:

- EN12100-1/2, EN13155, AS4991, ASME-B30,20



**Sichere Arbeitsbelastung bei Verwendung verschiedener Winkel**



Typ	Tragfähigkeit (kg/Paar)	Maulweite (mm)	A (mm)	B (mm)	C (mm)	D (mm)	E (mm)	F (mm)	G (mm)	Gewicht (kg/Paar)	Artikel-Nr.
CNMH-1	1000/2	0-25	154	140	65	15	95	20.0	15	7	3366001
CNMH-2	2000/2	0-45	270	225	90	23	150	30.5	15	18	3366002
CNMH-3	3000/2	0-45	275	225	90	28	150	30.5	15	26	3366003
CNMH-4	4000/2	0-50	305	250	105	28	160	30.5	20	32	3366004
CNMH-6	6000/2	0-50	310	250	120	33	160	30.5	20	34	3366006