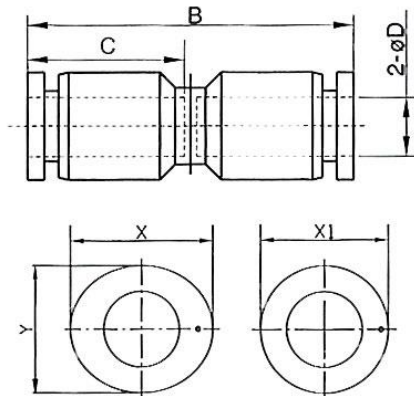


Unsere Schnellsteckverbinderserie aus Kunststoff bzw. vernickeltem Messing.
 Die Teile sind einsetzbar in Verbindung mit Kunststoffschläuchen und Kupferrohren.

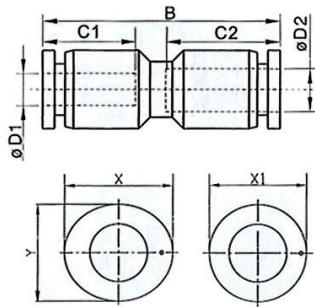
Arbeitsdruck:	-0,95 - 10 bar
Arbeitsdruck max. kurzzeitig:	15 bar*
Material:	Kunststoff bzw. Messing vernickelt
Andruckring:	Kunststoff
Temperaturbereich:	-20 °C bis 80 °C
Dichtfläche:	O-Ring im Gehäuse bei zylindrischer Ausführung PTFE-Gewindebeschichtung bei konischer Ausführung
Medium:	Druckluft*
Dichtmaterial:	NBR
Anwendungsbereich:	Druckluftanlagen, Automotive, Verpackungsindustrie, Vakuum
Empfohlener Schlauch:	PU oder PA (Nylon)



135.008

Gerade Steckverbindung

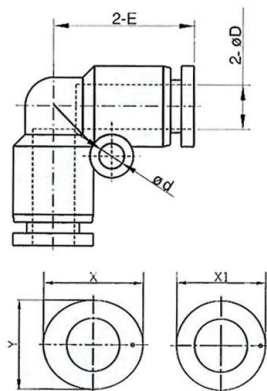
Artikel Nr.	Typen Nr.	Ø D	B	X	Y	X1	C
109793	135.004	4	33,0	11,9	10,5	10,0	14,9
109794	135.006	6	34,6	13,9	12,5	12,0	15,4
109795	135.008	8	38,5	15,9	13,9	14,0	18,2
109796	135.010	10	47,0	19,5	17,0	17,0	21,0
109797	135.012	12	48,6	23,0	20,5	20,0	22,9
109798	135.014	14	48,7	-	-	-	21,0
109799	135.016	16	64,0	27,0	24,0	26,0	32,0
109799 = Auslaufartikel. Artikel nicht mehr verfügbar. Ersatzartikel 152122 (135.016-1)							
152122	135.016-1	16	49,6	-	-	-	24,8



136.0806

Gerade Steckverbindung, reduzierend

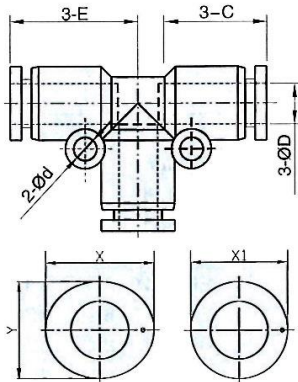
Artikel Nr.	Typen Nr.	Ø D1	Ø D2	B	X	Y	X1	C1	C2
109800	136.0604	6	4	31,0	12,0	10,5	10,0	15,4	14,9
109801	136.0804	8	4	36,5	-	-	-	18,0	15,5
109802	136.0806	8	6	34,5	14,0	12,5	12,0	17,8	15,4
109803	136.1006	10	6	40,2	-	-	-	19,3	15,6
109804	136.1008	10	8	39,4	17,0	13,9	14,0	21,0	17,8
109805	136.1208	12	8	45,0	-	-	-	21,0	18,0
109806	136.1210	12	10	44,2	20,0	17,0	17,0	22,9	21,0
109807	136.1612	16	12	63,0	23,0	20,5	27,0	19,1	19,0



137.008

L-Steckverbindung

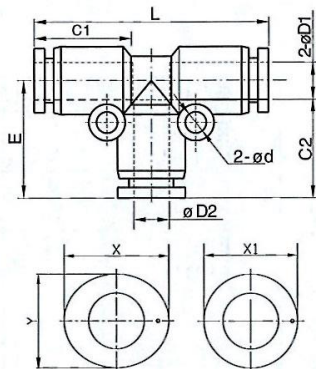
Artikel Nr.	Typen Nr.	Ø D	Ø d	E	X	Y	X1	C
109814	137.004	4	-	17,5	11,9	10,5	10,0	14,9
109815	137.006	6	3,2	18,7	13,9	12,5	12,0	15,4
109816	137.008	8	3,2	22,4	15,9	13,9	14,0	17,8
109817	137.010	10	4,2	27,2	19,5	17,0	17,0	20,7
109818	137.012	12	4,3	28,9	23,0	20,5	20,0	22,9
109819	137.014	14	4,0	29,8	-	-	-	22,5
109820	137.016	16	-	33,0	26,0	24,0	26,0	-



138.008

T-Steckverbindungen

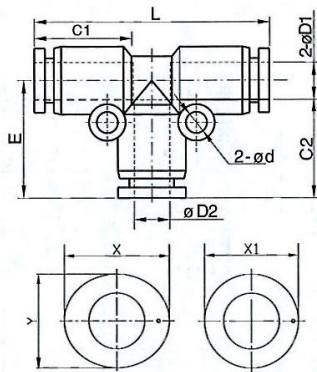
Artikel Nr.	Typen Nr.	Ø D	Ø d	E	X	Y	X1	C
109827	138.004	4	3,3	18,5	11,9	10,5	10,0	14,9
109828	138.006	6	3,3	19,0	13,9	12,5	12,0	15,4
109829	138.008	8	3,3	22,5	15,9	13,9	14,0	17,8
109830	138.010	10	4,3	27,9	19,5	17,0	17,0	21,0
109831	138.012	12	4,3	29,3	23,0	20,5	20,0	22,9
109832	138.014	14	4,0	31,0	-	-	-	22,5
109833	138.016	16	4,0	32,5	27,0	24,0	26,0	21,5



138.0604

T-Steckverbindung, reduzierend

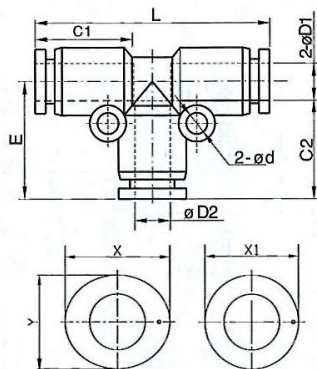
Artikel Nr.	Typen Nr.	C1	C2	Ø d	E	L	Ø D1	Ø D2	X	Y	X1
109835	138.0604	15,4	14,9	3,3	19,0	-	6	4	13,9	12,0	10,0
109837	138.0804	18,0	15,5	3,2	-	-	8	4	-	-	-
109838	138.0806	17,8	15,4	3,3	22,5	-	8	6	15,9	14,0	12,0
109840	138.1006	22,0	15,5	4,2	-	-	10	6	-	-	-
109841	138.1008	21,0	17,8	4,3	27,9	-	10	8	19,5	17,0	14,0
109843	138.1208	23,0	18,0	4,2	-	-	12	8	-	-	-
109844	138.1210	22,9	21,0	4,3	29,3	-	12	10	23,0	20,0	17,0
109845	138.1612	32,5	-	4,3	-	65,0	16	12	-	-	-



138.0406

T-Steckverbindung, zwei reduzierte Abgänge seitlich

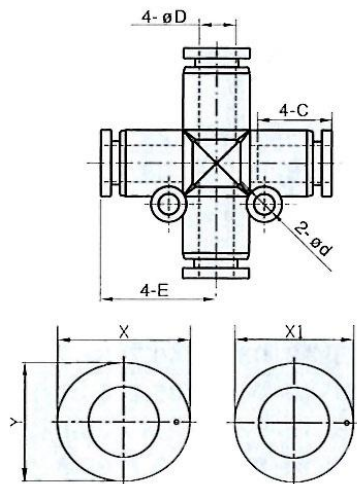
Artikel Nr.	Typen Nr.	C1	C2	Ø d	E	L	Ø D1	Ø D2	X	Y	X1
109834	138.0406	14,9	15,4	3,3	19,0	38,0	4	6	13,9	12,0	10,0
109836	138.0608	15,4	17,8	3,3	22,0	44,5	6	8	15,9	14,0	12,0
109839	138.0810	17,8	21,0	4,3	27,5	54,8	8	10	19,5	17,0	14,0
109842	138.1012	21,0	22,9	4,3	28,9	58,2	10	12	23,0	20,0	17,0
135762	138.1216	22,9	24,0	4,3	32,5	63,6	12	16	23,0	24,0	27,0



288.0406

T-Steckverbindung, ein reduzierender Anschluss seitlich und in der Mitte

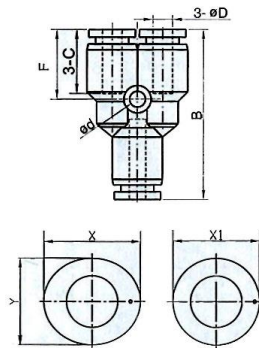
Artikel Nr.	Typen Nr.	L	E	C1	C2	Ø d	Ø D1	Ø D2
109846	288.0406	38	19	15,9	15,4	3,3	6	4



139.008

X-Steckverbindung

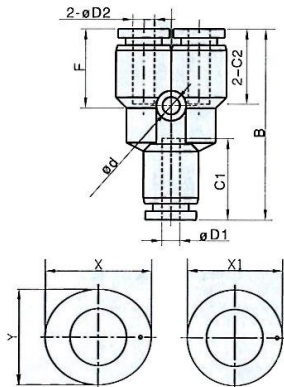
Artikel Nr.	Typen Nr.	Ø D	Ø d	E	X	Y	X1	C
109861	139.004	4	3,2	17,5	11,9	10,5	10,0	14,9
109862	139.006	6	3,2	19,0	13,9	12,5	12,0	15,7
109863	139.008	8	3,2	22,8	15,9	13,9	14,0	17,8
109864	139.010	10	4,2	27,9	19,5	17,0	17,0	20,5
109865	139.012	12	4,3	29,3	23,0	20,5	20,0	22,9



140.008

Y-Steckverbindung

Artikel Nr.	Typen Nr.	Ø D	Ø d	B	F	C	X	Y	X1
109847	140.004	4	3,3	35,5	14,0	14,9	11,9	10,5	10,0
109848	140.006	6	3,3	36,5	14,8	15,7	13,9	12,5	12,0
109849	140.008	8	3,3	39,8	17,8	17,8	15,9	13,9	14,0
109850	140.010	10	4,3	48,9	20,6	20,7	19,5	17,0	17,0
109851	140.012	12	4,3	52,6	29,3	22,9	23,0	20,5	20,0
109852	140.014	14	4,0	54,6	20,8	22,5	-	-	-
109853	140.016	16	4,3	61,0	21,6	18,5	27,0	24,0	25,0



141.008

Y-Steckverbindung, reduzierend

Artikel Nr.	Typen Nr.	Ø D1	Ø D2	Ø d	B	F	X	Y	X1
109854	141.006	6	4	3,3	36,5	14,0	13,9	12,5	12,0
109855	141.0804	8	4	2,8	42,0	17,0	-	-	-
109856	141.008	8	6	3,3	39,8	14,5	15,9	13,9	14,0
109857	141.1006	10	6	3,2	43,8	16,0	-	-	-
109858	141.010	10	8	3,3	48,9	17,9	19,5	17,0	17,0
109859	141.1208	12	8	4,0	52,0	20,5	-	-	-
109860	141.012	12	10	4,3	52,6	20,8	23,0	20,5	20,0
135763	141.1612	16	12	4,3	56,3	21,3	-	-	27,0

Artikel Nr.	Typen Nr.	C1	C2	X2	Y2	Y3
109854	141.006	15,4	14,9	11,9	10,5	10,0
109855	141.0804	18,0	15,5	-	-	-
109856	141.008	17,8	15,4	13,9	12,5	12,0
109857	141.1006	19,3	15,6	-	-	-
109858	141.010	19,5	17,8	15,9	13,9	14,0
109859	141.1208	21,0	18,0	-	-	-
109860	141.012	20,5	19,5	19,5	17,0	17,0
135763	141.1612	25,0	22,6	23,0	20,5	-

* Die Eignungsprüfung für den Einsatz mit alternativen Spezifikationen obliegt dem Anwender.