

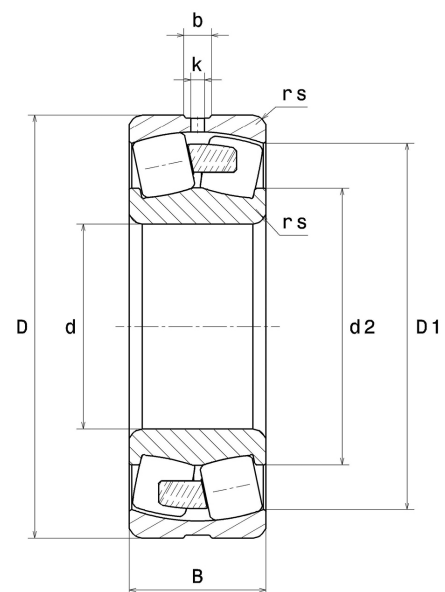
Technisches Datenblatt PDF 23220EMW33



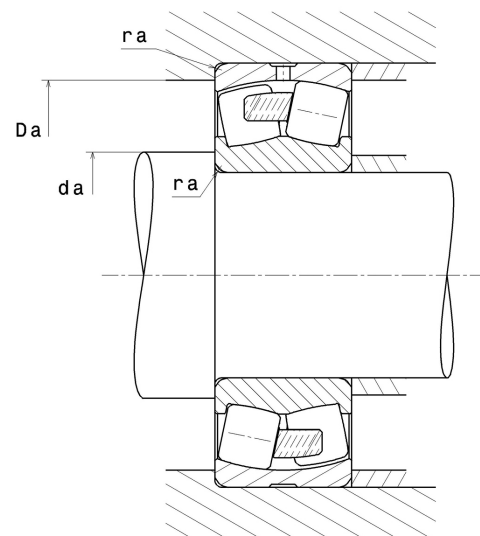
Zweireihige Pendelrollenlager

Zweireihiges Pendelrollenlager, Massiver Monoblock-Käfig, Nut und Schmieröffnungen auf Außenring

Technische Eigenschaften	
d	100 mm
D	180 mm
B	60,30 mm
d2	118,20 mm
D1	158,90 mm
rs min	2,10 mm
Anzahl der Schmierbohrungen	3
b	9,40 mm
k	4,50 mm
e	0.31
Y1	2.18
Y2	3.24
Y0	2.13
Radiallagerluftklasse	CN
Masse	6,53 kg
Marke	SNR



Produktleistung	
Dynamische Tragzahl, C	586 kN
Statische Tragzahl, C0	661 kN
Ermüdungsgrenzbelastung, Cu	52,70 kN
Nref	2 600 Tr/min
Nlim	3 300 Tr/min
Min Betriebstemperatur, Tmin	-40 °C
Max Betriebstemperatur, Tmax	200 °C
Käfig charakteristische Frequenz, FTF	0,43 Hz
Wälzkörper charakteristische Frequenz, BPFO	6,34 Hz
Außenring charakteristische Frequenz, BPFI	7,64 Hz
Innenring charakteristische Frequenz, BPF1	10,36 Hz



Definitionsempfehlungen der Umgebungsteile

da min	112 mm
Da max	168 mm
ra max	2 mm

Berechnungskoeffizienten

Dynamisch äquivalente Belastung

$$P = X \cdot Fr + Y \cdot Fa$$

Fa / Fr ≤ e		Fa / Fr > e	
X	Y	X	Y
1	Y1	0.67	Y2

Statisch äquivalente Belastung

$$P_0 = X_0 \cdot Fr + Y_0 \cdot Fa$$

X ₀	Y ₀
1	Y0

Werte für e, Y1, Y2 und Y0 sind in obiger Tabelle.