

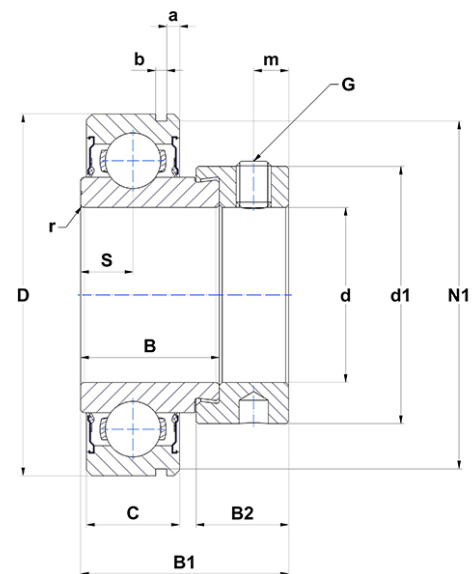
## Technisches Datenblatt PDF CES209



### Lagereinsätze

Zylindrischer Außendurchmesser, Befestigung durch Exzentrerspannring, Einfache Lippendichtung

Technische Eigenschaften	
a	3,18 mm
b	1,90 mm
B	30,20 mm
B1	43,70 mm
B2	18,30 mm
C	19 mm
d	45 mm
d1	63,50 mm
D	85 mm
G	M8x1
m	6,50 mm
N1	81,81 mm
r	1.5
S	9,50 mm
SW	4 mm



m.ncatalog.fo.featuresotherperformance	
C	31,85 kN
C0	20,80 kN
T min.	-20 °C
T max.	100 °C

Andere Merkmale	
Gewicht	0,69 kg
Empfohlenes Anzugsmoment für Befestigungsschraube	11,50 Nm