



## 6TTB-310EU

6V 310Ah



Diese Bleiakkus sind geschlossene Antriebsbatterien mit positiven Röhrenplatten, auch bekannt als Panzerplatten-Technologie. Sie sind besonders darauf ausgelegt in rauer Umgebung eine verlässliche Leistung für den Einsatz in Traktionsanwendungen zu gewährleisten. Das optional erhältliche Wasserbefüllsystem ermöglicht einen leichten und sicheren Ausgleich bei Wasserverlust der Batterien.



### Anwendungsgebiete:

Mobile Hebebühnen, Elektro-Hubwagen / Schlepper, Solaranlagen, führerlose Transportsysteme, Flurförderfahrzeuge, elektrische Nutzfahrzeuge, u.v.m.

### Eigenschaften:

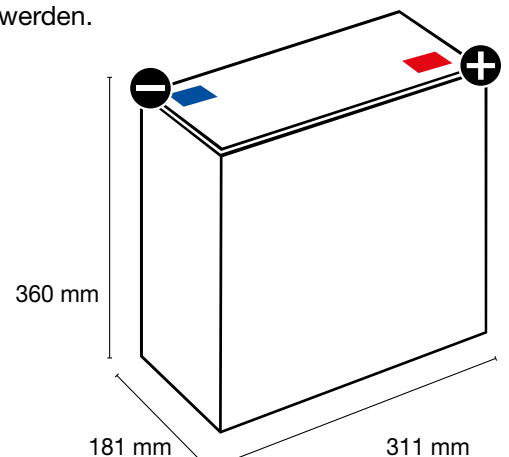
wartungsarm, geschlossen, einfache Säureregulierung, besonders langlebig und zyklentest, geringe Selbstentladung, hohe Betriebssicherheit, hohe Entladekapazität, bis zu 1200 Zyklen

### Spezifikation:

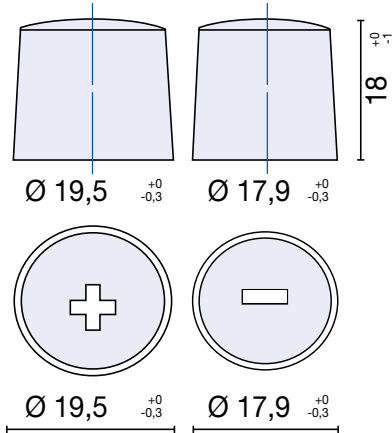
Spannung	6 V
Kapazität	310 Ah (bei 20 Std. Entladung bis zu einer Schlussspannung von 1,8 V pro Zelle)
Zellenzahl	3
Gewicht	ca. 45,2 kg +/- 3%
Selbstentladung	Kann mehr als 3 Monate gelagert werden bei ca. 25°C. Die Selbstentladung beträgt weniger als 5 % pro Monat bei 20°C. Die Batterie sollte vor dem Gebrauch geladen werden.
Anschlüsse	Autopol
Palettenmenge	15 Stk.

### Abmessungen:

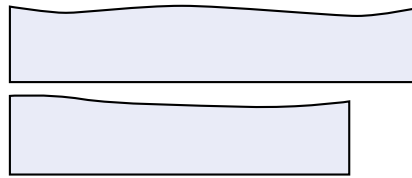
311 Länge x 181 Breite x 360 mm Höhe



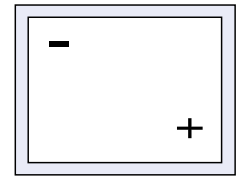
Autopol



Bodenleiste B0



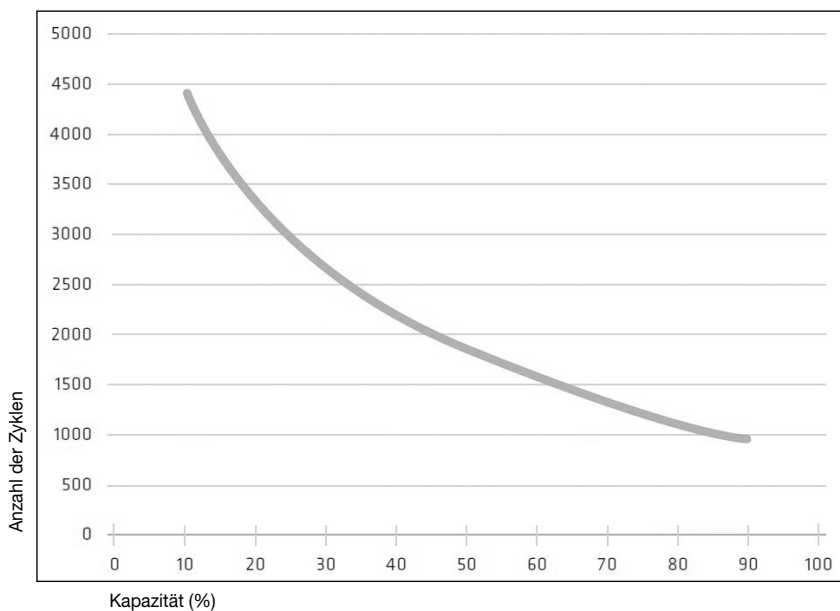
Schaltung Diagonal 2



### Kapazität in Abhängigkeit von Entladezeit:

2 Std. (C2)	5 Std. (C5)	20 Std. (C20)
n.a.	280 Ah	310 Ah

### Eigenschaften im zyklischen Betrieb:



Für Druckfehler keine Haftung. Irrtum und Zwischenverkauf vorbehalten. Abbildungen ähnlich.

Stand 06/2021