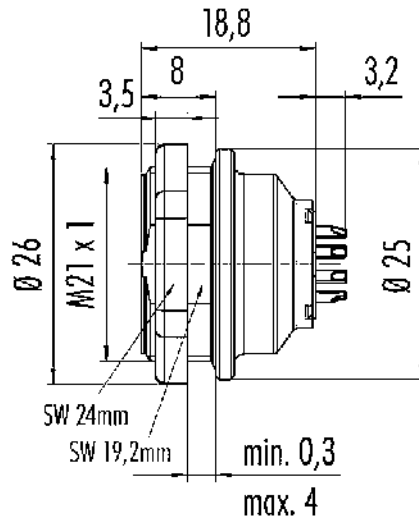


Bezeichnung Flanschdose, Polzahl: 14, ungeschirmt, löten, IP67, von vorne verschraubbar
 Produktgruppe Serie 440
 Bestellnummer 09 4840 80 14

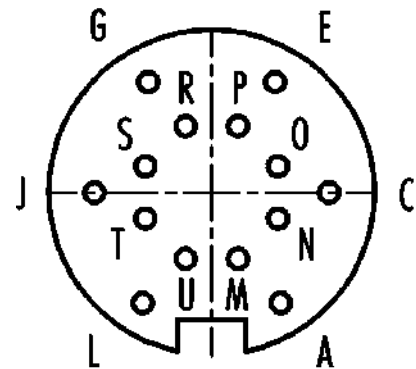
Abbildung



Maßzeichnung



Polbild (Steckseite)



Die Einzelteildarstellung und Montageanleitung finden Sie auf der nachfolgenden Seite.

Technische Daten

Allgemeine Kennwerte

Bestellnummer	09 4840 80 14
Steckverbinder-Bauform	Flanschdose
Ausführung	Steckverbinder Buchse gerade
Steckverbinder Verriegelung	Push-Pull
Anschlussart	löten
Schutzart	IP67
Anschlussquerschnitt	0,25 mm ² / AWG 24
Grenztemperatur von / bis	-40 °C / 85 °C
Mechanische Lebensdauer	> 1000 Steckzyklen
Gewicht (gr)	20.37
Zolltarifnummer	85369010

Elektrische Kennwerte

Bemessungsspannung	60 V
Bemessungs-Stoßspannung	500 V
Bemessungsstrom (40°C)	3,0 A
Isolationswiderstand	≥ 10 ¹⁰ Ω
Verschmutzungsgrad	1
Überspannungskategorie	I
Isolierstoffgruppe	III
EMV-Tauglichkeit	ungeschirmt

Produktdatenblatt

Miniatur Steckverbinder



Bezeichnung	Flanschdose, Polzahl: 14, ungeschirmt, löten, IP67, von vorne verschraubbar
-	-
Produktgruppe	Serie 440
Bestellnummer	09 4840 80 14

Werkstoffe

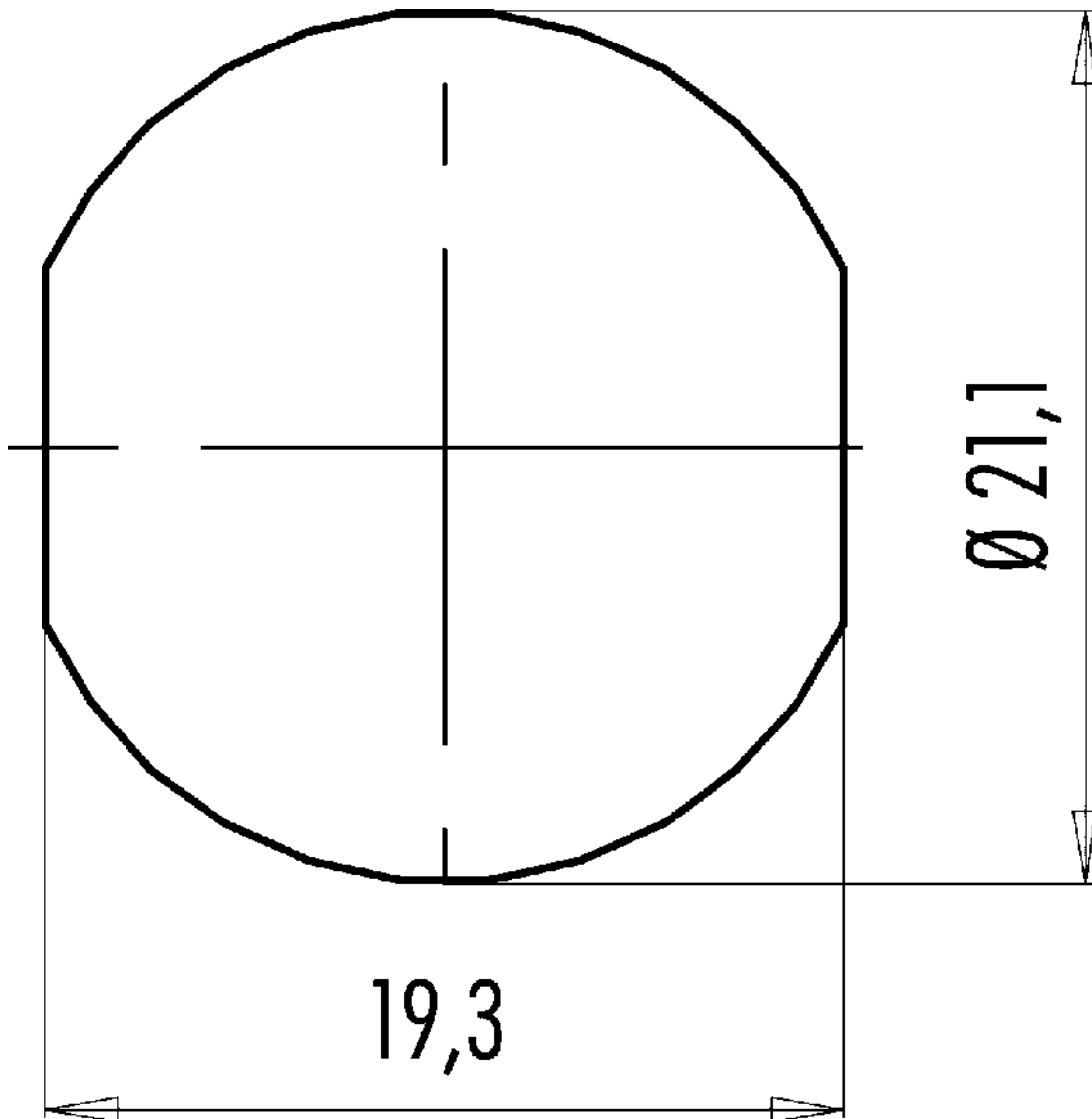
Material Kontaktkörper	PBT (UL94 V-0)
Material Kontakt	CuSn (Bronze)
Kontaktoberfläche	Au (Gold)
REACH SVHC	CAS 7439-92-1 (Lead)
SCIP Nummer	cb9ebebe-6a42-42b9-beaa-083a1083bb0d

Klassifikationen

eCl@ss 11.1	27-44-01-09
ETIM 9.0	EC003569

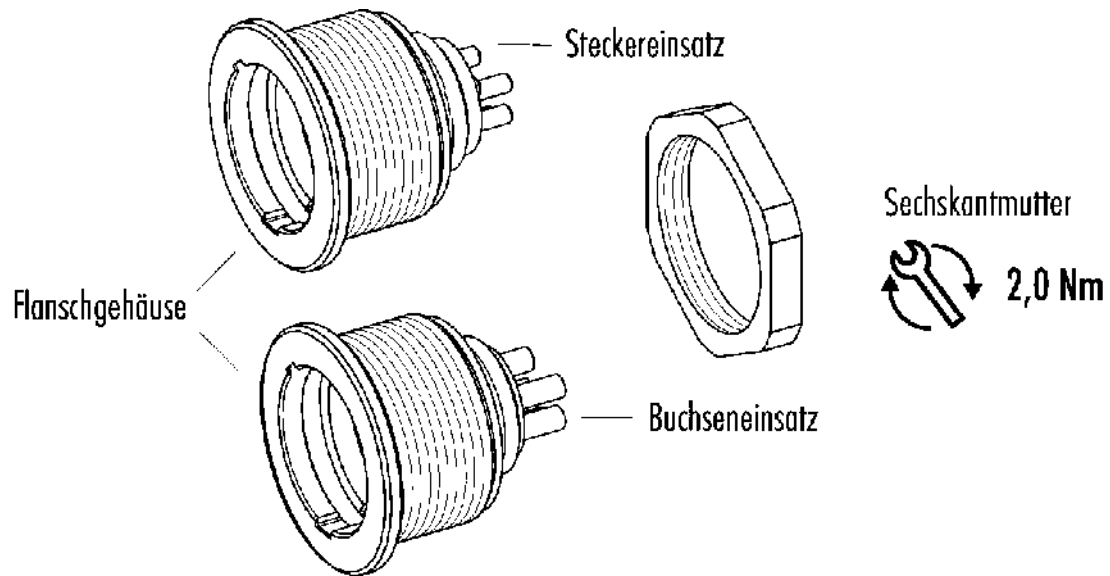
Bezeichnung	Flanschdose, Polzahl: 14, ungeschirmt, löten, IP67, von vorne verschraubbar
Produktgruppe	Serie 440
Bestellnummer	09 4840 80 14

Montageanleitung / Montageausschnitt



Bezeichnung	Flanschdose, Polzahl: 14, ungeschirmt, löten, IP67, von vorne verschraubbar
Produktgruppe	Serie 440
Bestellnummer	09 4840 80 14

Einzelteildarstellung



Bezeichnung	Flanschdose, Polzahl: 14, ungeschirmt, löten, IP67, von vorne verschraubbar
-	-
Produktgruppe	Serie 440
Bestellnummer	09 4840 80 14

Sicherheitshinweise / Montagehinweise

Die Steckverbinder sind für Einsatzbereiche im Anlagen-, Steuerungs- und Elektrogerätebau entwickelt worden. Die Überprüfung, ob die Steckverbinder auch in anderen Einsatzgebieten verwendet werden können, obliegt dem Anwender.

Steckverbinder mit der Schutzart IP67 und IP68 sind nicht für die Verwendung unter Wasser geeignet. Beim Einsatz im Freien müssen die Steckverbinder gesondert gegen Korrosion geschützt werden. Weitere Infos zu den IP Schutzarten siehe im Bereich Downloadcenter „Technische Informationen“.