

LUMAWISE | LUMAWISE LED Holders

Interne TE-Nummer 1-2213929-8

LED Holders, Citizen CLU710-1204C1 / Citizen CLU711-1204C1, No Driver on Board / Not Programmable / Not Dimmable, 60 VDC, LUMAWISE LED Holders

[Auf TE.com ansehen>](#)

Steckverbinder > Steckverbinder für Beleuchtungssysteme > LED-Halterungen > Mini-LED-Halterung Z35



Kompatible LED: Citizen CLU710-1204C1, Citizen CLU711-1204C1

Steckverbinder für Beleuchtungssysteme – enthaltene Funktionen: **Kein Treiber auf Leiterplatte, Nicht dimmbar, Nicht optisch kompatibel, Nicht programmierbar, Ähnlich Zhaga**

Arbeitsspannung: 60 VDC

Anschlussmethode für Leitungen und Kabel: **Poke-In**

COB Substratdicke: 1 mm

[Alle Mini-LED-Halterung Z35 \(18\)](#)

## Eigenschaften

### Produktmerkmale

Produkttyp	LED-Halter
COB Substratdicke	1 mm
Steckverbindersystem	Draht-an-Komponente
Abdichtbar	Nein
Anschluss von Steckverbinder & Kontakt an	Leitungen und Kabel

### Konfigurationsmerkmale

Steckverbinder für Beleuchtungssysteme – enthaltene Funktionen	Kein Treiber auf Leiterplatte, Nicht dimmbar, Nicht optisch kompatibel, Nicht programmierbar, Ähnlich Zhaga
Anzahl von Positionen	2

### Elektrische Kennwerte

Nennstrom (max.)	3 A
------------------	-----

Arbeitsspannung	60 VDC
-----------------	--------

### Sonstige Eigenschaften

Kompatible LED	Citizen CLU710-1204C1, Citizen CLU711-1204C1
----------------	--

### Kontaktmerkmale

Beschichtungsmaterial des Steckbereichs des Kontakts	Gold
--	------

Kontaktmaterial	Kupferlegierung
-----------------	-----------------

Kontakt-nennstrom (max.)	3 A
--------------------------	-----

### Klemmenmerkmale

Anschlussmethode für Leitungen und Kabel	Poke-In
--	---------

### Gehäusemerkmale

Gehäusematerial	PBT GF
-----------------	--------

### Verwendungsbedingungen

Betriebstemperaturbereich	-40 – 105 °C
---------------------------	--------------

### Betrieb/Anwendung

Stromkreis Anwendung	Leistung
----------------------	----------

## Produkt-Compliance

Bitte besuchen Sie die Produktseite auf [TE.com](https://www.te.com) um Informationen über Produktkonformität zu erhalten.>

EU RoHS Richtlinie 2011/65/EU	Konform
-------------------------------	---------

EU ELV Richtlinie 2000/53/EG	Konform
------------------------------	---------

China RoHS 2 Richtlinie MIIT Order No 32, 2016	Keine eingeschränkten Materialien oberhalb der Grenzwerte
--	---

EU REACH Verordnung (EG) No. 1907/2006	Aktuelle ECHA Kandidatenliste: JAN 2023 (233) Kandidatenliste deklariert bezüglich: JAN 2023 (233) Enthält keine SVHC
--	---

Halogengehalt	Niedriger Halogengehalt – Br, Cl, F, I < 900 ppm im homogen Material. Außerdem BFR/CFR/PVC-frei.
---------------	--

Lötfähigkeit	Nicht auf Lötfähigkeit überprüft
--------------	----------------------------------

#### Produktkonformitäts-Disclaimer

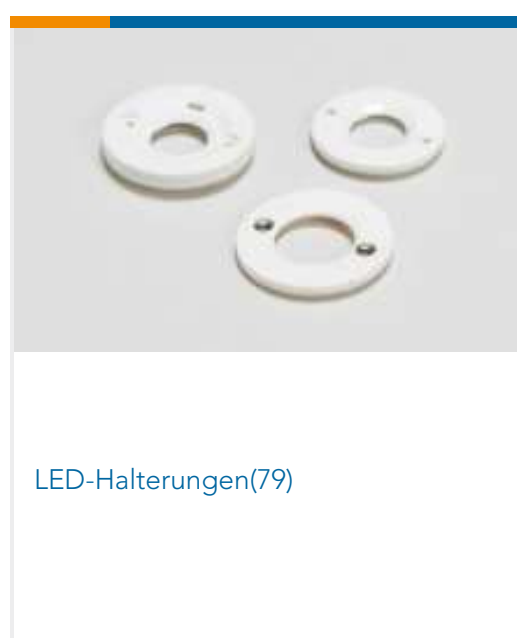
Diese Informationen beruhen auf angemessenen Erkundigungen bei unseren Lieferanten und entsprechen unserem derzeitigen Wissensstand auf Grundlage der Angaben der Lieferanten. Diese Informationen können Änderungen erfahren. Die von TE als EU RoHS-konform ermittelten Teile weisen einen maximalen Gewichtsanteil von 0,1 % Blei,

Chrom VI, Quecksilber, PBB, PBDE, DBP, BBP, DEHP und DIBP sowie 0,01 % Kadmium im homogenen Werkstoff auf oder sind gemäß der Anhänge zur Richtlinie 2011/65/EU (RoHS2) von diesen Grenzwerten ausgenommen. Elektrische und elektronische Endprodukte erhalten gemäß der Richtlinie 2011/65/EU eine CE-Kennzeichnung. Die Komponenten sind möglicherweise nicht CE-gekennzeichnet. Zusätzliche weisen die von TE als EU ELV-konform ermittelten Teile einen maximalen Gewichtsanteil von 0,1 % Blei, Chrom VI und Quecksilber sowie 0,01 % Kadmium im homogenen Werkstoff auf oder sind gemäß der Anhänge zur Richtlinie 2000/53/EG (ELV) von diesen Grenzwerten ausgenommen. Hinsichtlich der REACH Verordnung beruhen die Angaben von TE bezüglich der besonders besorgniserregenden Substanzen (Substances of Very High Concern, SvHC) auf den ‚Leitlinien zu den Anforderungen für Stoffe in Erzeugnissen‘, wie sie auf der Webseite der Europäischen Chemikalienagentur (ECHA) unter folgender URL publiziert sind: <https://echa.europa.eu/guidance-documents/guidance-on-reach>

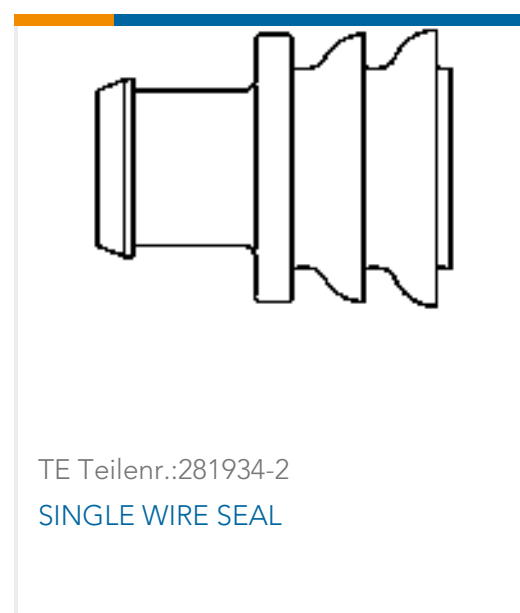
## Kompatible Teile



## Auch serienmäßig | LUMAWISE LED Holders



## Kunden kauften auch diese Produkte





TE Teilenr.:0460-202-16141  
DEUTSCH Kontakte



TE Teilenr.:114017-ZZ  
SEALING PLUG, SIZE 12/16, WHT



TE Teilenr.:DT06-2S  
PLG, 2P, GRY, N

## Dokumente

### CAD-Dateien

#### 3D PDF

3D

#### Kundenmodell

[ENG\\_CVM\\_CVM\\_1-2213929-8\\_B.2d\\_dxf.zip](#)

Englisch

#### Kundenmodell

[ENG\\_CVM\\_CVM\\_1-2213929-8\\_B.3d\\_igs.zip](#)

Englisch

#### Kundenmodell

[ENG\\_CVM\\_CVM\\_1-2213929-8\\_B.3d\\_stp.zip](#)

Englisch

Indem Sie die CAD-Datei herunterladen stimmen Sie den [allgemeinen Verkaufsbedingungen](#) zu.

### Datenblätter/ Katalogseiten

[LUMAWISE LED Holder Type Z35 16\\*19 flyer](#)

Englisch

### Produktspezifikationen

[Anwendungsspezifikation](#)

Englisch

### Umweltverträglichkeit von Produkten

[TE-Materialdeklaration](#)

Englisch

### Freigabe Agentur

[LED Holders](#)

Englisch

[LED Holders CB Test Certificate to IEC 60838](#)

Englisch