



Schlüsselschalter O.M.R., 22 mm, rund, Metall, hochglanz, Schließ-Nr. 73037, rot, mit 2 Schlüsseln, 2 Schaltstellungen O-I, verrastend, Schaltwinkel 90°, 10:30h/13:30h, Schlüsselabzug O+I

| | |
|---|------------------------------------|
| Produkt-Markennamen | SIRIUS ACT |
| Produkt-Bezeichnung | Schlüsselschalter |
| Ausführung des Produkts | Betätigungs-/Meldeelement |
| Produkttyp-Bezeichnung | 3SU1 |
| Produktlinie | Metall, hochglanz, 22 mm |
| Hersteller-Artikelnummer des mitgelieferten Schlüssels | 3SU1950-0FK20-0AA0 |
| Betätigungselement | |
| Funktionsweise des Betätigungselements | verrastend, 90° (10:30h/13:30h) |
| Produktweiterung optional Leuchtmittel | Nein |
| Farbe | |
| • des Betätigungselements | rot |
| Material des Betätigungselements | Metall |
| Form des Betätigungselements | Schlüssel |
| Außendurchmesser des Betätigungselements | 29,5 mm |
| Anzahl der Schaltstellungen | 2 |
| Schalterstellung für Schlüsselabzug | O+I |
| Schaltwinkel | |
| • nach rechts | 90° |
| Fabrikat des Schlosses | O.M.R. |
| Schlüsselnummer | 73037 |
| Frontring | |
| Produktbestandteil Frontring | Ja |
| Ausführung des Frontrings | Standard |
| Material des Frontrings | Metall hochglanz |
| Farbe des Frontrings | silber |
| Allgemeine technische Daten | |
| Schutzart IP | IP66, IP67, IP69(IP69K) |
| • der Anschlussklemme | IP20 |
| Schutzart NEMA | 1, 2, 3, 3R, 4, 4X, 12, 13 |
| Schockfestigkeit | |
| • gemäß IEC 60068-2-27 | Sinushalbwellen 15g / 11 ms |
| Schwingfestigkeit | |
| • gemäß IEC 60068-2-6 | 10 ... 500 Hz: 5g |
| Schalzhäufigkeit maximal | 1 800 1/h |
| mechanische Lebensdauer (Schaltspiele) typisch | 300 000 |
| Referenzkennzeichen gemäß IEC 81346-2:2009 | S |
| RoHS-Richtlinie (Datum) | 10/01/2014 |
| Umgebungsbedingungen | |
| Umgebungstemperatur | |
| • während Betrieb | -25 ... +70 °C |

| | |
|---|--|
| • während Lagerung | -40 ... +80 °C |
| Umweltkategorie während Betrieb gemäß IEC 60721 | 3M6, 3S2, 3B2, 3C3, 3K6 (bei relativer Luftfeuchtigkeit von 10 ... 95 %) |

| Umwelt Fußabdruck | |
|---|-----------|
| Umweltproduktdeklaration (EPD) | Ja |
| Treibhauspotential [CO2 eq] gesamt | 0,593 kg |
| Treibhauspotential [CO2 eq] während Herstellung | 0,625 kg |
| Treibhauspotential [CO2 eq] während Betrieb | 0,235 kg |
| Treibhauspotential [CO2 eq] nach End of Life | -0,267 kg |

| Einbau/ Befestigung/ Abmessungen | |
|--|---------|
| Höhe | 29,5 mm |
| Breite | 29,5 mm |
| Form der Einbauöffnung | rund |
| Einbaudurchmesser | 22,3 mm |
| positive Toleranz des Einbaudurchmessers | 0,4 mm |
| Einbauhöhe | 51,7 mm |
| Einbaubreite | 29,5 mm |
| Einbautiefe | 25,4 mm |

| Approbationen Zertifikate | |
|-----------------------------|-----------------------|
| allgemeine Produktzulassung | Konformitätserklärung |



[Bestätigungen](#)



| Prüfbescheinigungen | Marine / Schiffbau |
|---------------------|--------------------|
|---------------------|--------------------|

[spezielle Prüfbescheinigungen](#)

[Typprüfbescheinigung/Werkzeugnis](#)



| Sonstige | Umwelt |
|----------|--------|
|----------|--------|

[Bestätigungen](#)

[Umweltbestätigung](#)

Weitere Informationen

Siemens hat beschlossen, sich aus dem russischen Markt zurückzuziehen (siehe hier).

<https://press.siemens.com/global/en/pressrelease/siemens-wind-down-russian-business>

Siemens arbeitet an der Erneuerung der aktuellen EAC-Zertifikate.

Bitte erkundigen Sie sich nach dem Status der Gültigkeit der EAC-Zertifizierung, wenn Sie beabsichtigen, diese Produkte in einen EAC-relevanten Markt (mit Ausnahme von Russland oder Weißrussland) zu importieren oder anzubieten.

Informationen zur Verpackung

<https://support.industry.siemens.com/cs/ww/de/view/109813875>

Information- and Downloadcenter (Kataloge, Broschüren,...)

<https://www.siemens.de/ic10>

Industry Mall (Online-Bestellsystem)

<https://mall.industry.siemens.com/mall/de/de/Catalog/product?mlfb=3SU1050-4FF11-0AA0>

CAX-Online-Generator

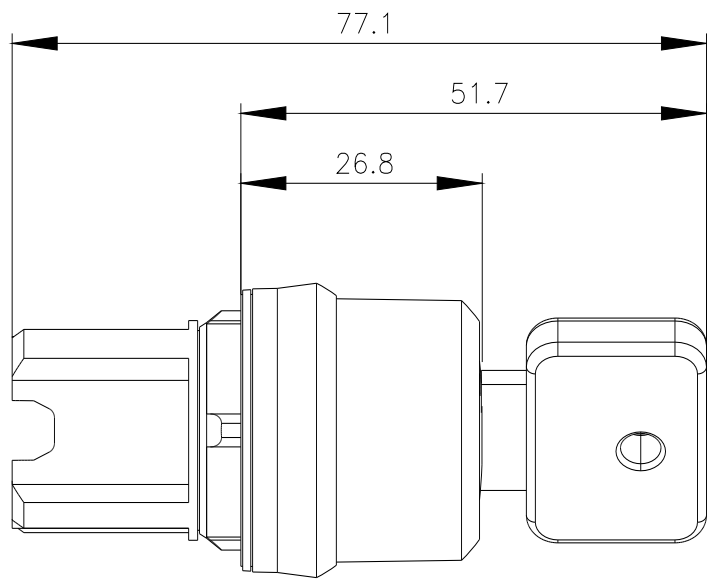
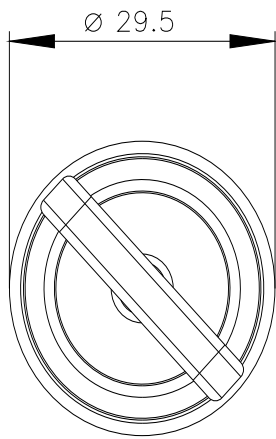
<http://support.automation.siemens.com/WWW/CAXorder/default.aspx?lang=de&mlfb=3SU1050-4FF11-0AA0>

Service&Support (Handbücher, Betriebsanleitungen, Zertifikate, Kennlinien, FAQs,...)

<https://support.industry.siemens.com/cs/ww/de/ps/3SU1050-4FF11-0AA0>

Bilddatenbank (Produktfotos, 2D-Maßzeichnungen, 3D-Modelle, Geräteschaltpläne, EPLAN Makros, ...)

http://www.automation.siemens.com/bilddb/cax_de.aspx?mlfb=3SU1050-4FF11-0AA0&lang=de



letzte Änderung:

07.11.2023 