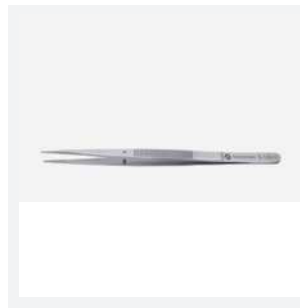
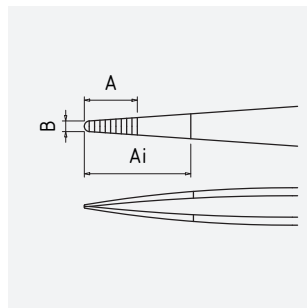


Anatomische Pinzette 155 mm 48 Edelstahl mit Führungsstift, gezahnt

Art.-Nr.	5-106-7
Bezeichnung	Anatomische Pinzette 155 mm 48 Edelstahl mit Führungsstift, gezahnt
Anwendung	Präzisionspinzette, antimagnetisch
Spezifikation	fein gezahnte Greiffläche (Hieb)
Material	Edelstahl
Oberfläche/Beschichtung	matt poliert
Eigenschaften	rostfrei, antimagnetisch, säurebeständig
Oberflächenwiderstand	/
Form	NG: Normale Spitzen gerade
Icon Nr.	NG5

Maße und Gewicht

A = 16 mm
B = 1 mm
Ai = /



Gesamtlänge 155 mm
Gewicht 28 g

Anwendung und Technik

Pinzetten für die SMD/THT-Technik. Pinzette mit rutschfesten Griffriellen für einen sicheren Halt.

Edelstahl, nichtrostender austenitischer Chrom-Nickel-Qualitätsstahl mit niedrigem Kohlenstoffgehalt, für eine gute Korrosionsbeständigkeit (nicht Seewasser beständig).