

Produktdatenblatt

Subminiatur Steckverbinder

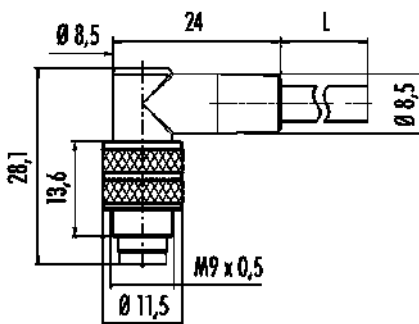


Bezeichnung	M9 IP67 Winkelstecker, Polzahl: 5, ungeschirmt, am Kabel angespritzt, IP67, PUR, 5 x 0,25 mm ² , 2 m
Produktgruppe	M9 IP67 Serie 702
Bestellnummer	79 1455 272 05

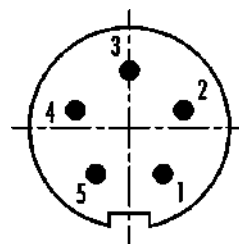
Abbildung



Maßzeichnung



Polbild (Steckseite)



- 1 weiß
- 2 braun
- 3 schwarz
- 4 blau
- 5 grau

Technische Daten

Allgemeine Kennwerte

Bestellnummer	79 1455 272 05
Steckverbinder-Bauform	Winkelstecker
Kabellänge	2 m
Ausführung	Steckverbinder Stift gewinkelt
Steckverbinder Verriegelung	schrauben
Anschlussart	am Kabel angespritzt
Schutzart	IP67
Anschlussquerschnitt	0,25 mm ² / AWG 24
Grenztemperatur von / bis	-25 °C / 70 °C
Mechanische Lebensdauer	> 500 Steckzyklen
Gewicht (gr)	75.00
Zolltarifnummer	85444290

Elektrische Kennwerte

Bemessungsspannung	125 V
Bemessungs-Stoßspannung	1500 V
Bemessungsstrom (40°C)	3,0 A
Isolationswiderstand	≥ 10 ¹⁰ Ω
Verschmutzungsgrad	1
Überspannungskategorie	II
Isolierstoffgruppe	III
EMV-Tauglichkeit	ungeschirmt

Werkstoffe

Material Gehäuse	PUR
Material Kontaktkörper	PBT (UL94 V-0)
Material Kontakt	CuZn (Messing)
Kontaktoberfläche	Au (Gold)
Material Verriegelung	CuZn (Messing)

Produktdatenblatt

Subminiatur Steckverbinder



Bezeichnung	M9 IP67 Winkelstecker, Polzahl: 5, ungeschirmt, am Kabel angespritzt, IP67, PUR, 5 x 0,25 mm², 2 m
Produktgruppe	M9 IP67 Serie 702
Bestellnummer	79 1455 272 05

REACH SVHC	CAS 7439-92-1 (Lead)
SCIP Nummer	SCIP-number not available

Klassifikationen

eCl@ss 11.1	27-06-03-11
ETIM 7.0	EC001855

CE-Konformitätserklärungen

Niederspannungsrichtlinie	2014/35/EU (EN 60204-1:2018;EN 60529:1991)
RoHS-Richtlinie	2011/65/EU (EN 50581:2012)

Kabeldaten - Leitungsaufbau

Kabeldurchmesser	5,0 mm
Querschnitt	5 x 0,25 mm ²
Mantelmaterial	PUR
Isolation Litze	PVC
Litzenaufbau	32 x 0,11 mm

Kabeldaten - Elektrische Eigenschaften

Leiterwiderstand	77.5 Ω/Km (20°C)
------------------	------------------

Kabeldaten - Mechanische Eigenschaften

Biegeradius Kabel fest	min. 5 x Ø
Biegeradius Kabel bewegt	min. 10 x Ø

Kabeldaten - Thermische Eigenschaften

Temperaturbereich Kabel bewegt von / bis	-5 °C / 70 °C
Temperaturbereich Kabel fest von / bis	-25 °C / 70 °C

Kabeldaten - Sonstige Eigenschaften

Halogenfrei	nein
-------------	------

Bezeichnung	M9 IP67 Winkelstecker, Polzahl: 5, ungeschirmt, am Kabel angespritzt, IP67, PUR, 5 x 0,25 mm², 2 m
Produktgruppe	M9 IP67 Serie 702
Bestellnummer	79 1455 272 05

Sicherheitshinweise / Montagehinweise

Der Steckverbinder darf nicht unter Last gesteckt oder getrennt werden. Eine Nichtbeachtung sowie unsachgemäße Verwendung kann Personenschäden zur Folge haben.

Die Steckverbinder sind für Einsatzbereiche im Anlagen-, Steuerungs- und Elektrogerätebau entwickelt worden. Die Überprüfung, ob die Steckverbinder auch in anderen Einsatzgebieten verwendet werden können, obliegt dem Anwender.

Steckverbinder mit der Schutzart IP67 und IP68 sind nicht für die Verwendung unter Wasser geeignet. Beim Einsatz im Freien müssen die Steckverbinder gesondert gegen Korrosion geschützt werden. Weitere Infos zu den IP Schutzarten siehe im Bereich Downloadcenter „Technische Informationen“.

Zum Verriegeln des Kabelsteckverbinders mit dem Gerätesteckverbinder wird der Gewinding „handfest“ (ca. 50 cNm) angezogen.