

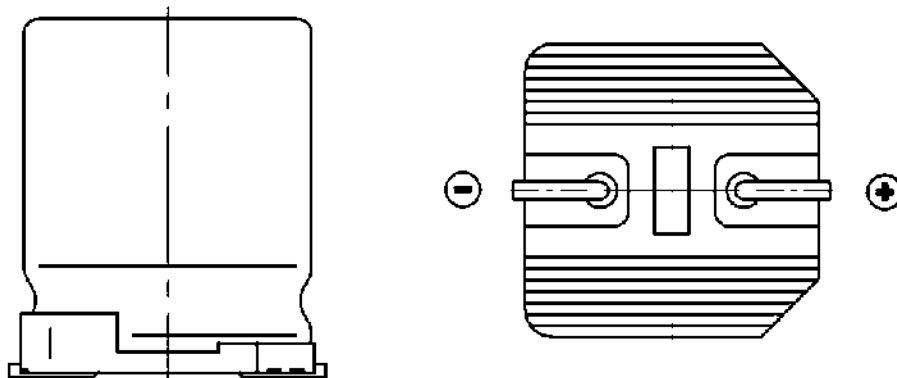


FROLYT

Aluminium-Elektrolytkondensatoren SMD

Baureihe ERS

- für Oberflächenmontage SMD (Chip) und große Lötbelastung entwickelt
- Brauchbarkeit mind. 3000 h bei +105°C nach Lötbelastung
- bipolare bzw. G-Kap.-Ausführungen lieferbar
- Lieferung im Blistergurt für automatische Bestückung



FROLYT
Kondensatoren und Bauelemente GmbH
Information zur Zertifizierung unter www.frolyt.de

2012-04

Telefon: + 49 3731 571 300

Telefax: + 49 3731 571 317

e-mail: info@frolyt.de

Internet: www.frolyt.de

Hausadresse: Dammstraße 46

D-09599 Freiberg/Sachsen

Postfachadresse: Postfach 14 63

D-09584 Freiberg/Sachsen

Aluminium–Elektrolytkondensatoren SMD/Chip für Oberflächenmontage in der allgemeinen Industrieelektronik und speziellen Elektronik wie z. B. Automobilindustrie.

Aluminium–electrolytic capacitors SMD/chip for surface mounting in the general industrial electronics and special electronics for example automobil industry.

ERS

ERS vereint hohe CU-Produkte mit Systemoptimierung für geringe Kennwertänderungen nach max. Reflowlötprofil, hohe Schwingungsbelastung durch sorgfältige Materialauswahl, Konstruktion und automatisiertes Handling bei der Herstellung. Ausführung als G-Kap oder bipolarer Chip-Kondensator lieferbar.

Fachgrundspezifikation:
DIN EN 60384-1

Rahmenspezifikation:
DIN EN 60384-18
ohne Gütebestätigung

Betriebstemperaturbereich:
-55 ... +105°C

Klimakategorie:
55/105/56

Abnahmereststrom I_{ra} :
 $I_{ra} \leq 0,002 C_R \cdot U_R + 3\mu A$
(C_R in μF , U_R in V) oder $5\mu A$
(der größere Wert gilt)
gemessen an U_R , 20°C nach 5 Minuten

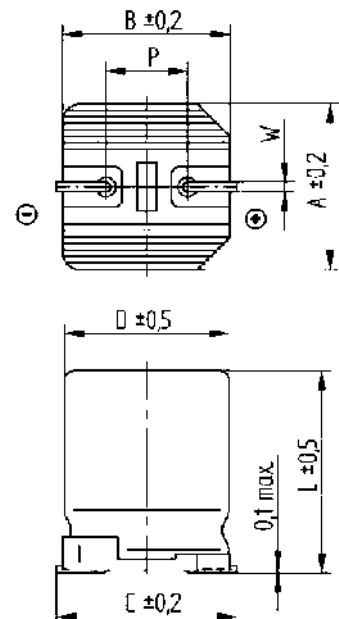
Brauchbarkeitsdauer:
(nach der Lötbelastung)
mind. 300 000 h bei $\leq 40^\circ C$
mind. 3 000 h bei $105^\circ C$

Spitzenspannung U_S :
 $U_S = 1,15 \cdot U_R$

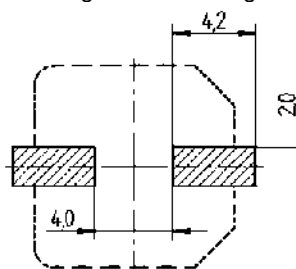
Umpolspannung:
bei +20... +25°C 2V (kurzzeitig)
bei -50...+105°C 1V (kurzzeitig)

Kapazitätstoleranz:
 $\pm 20\%$

Maßtabelle: Maße in mm		
	Kantenl. Sockel x Höhe	
	8,9 x 12,0	10,2 x 12,0
A	8,9	10,2
B	8,9	10,2
C	9,7	11,0
D	8,7	10,0
L	12,0	12,0
W	0,8-1,1	0,8-1,1
P	4,5	4,5



Kennzeichnung:
Die Kennzeichnung erfolgt durch Aufdruck auf die isolierte Mantelfläche.
Lötbereich:
Vorschlag zur Gestaltung



Lötbereich

Abmessungsübersicht: Kantenlänge Sockel x Höhe (mm)

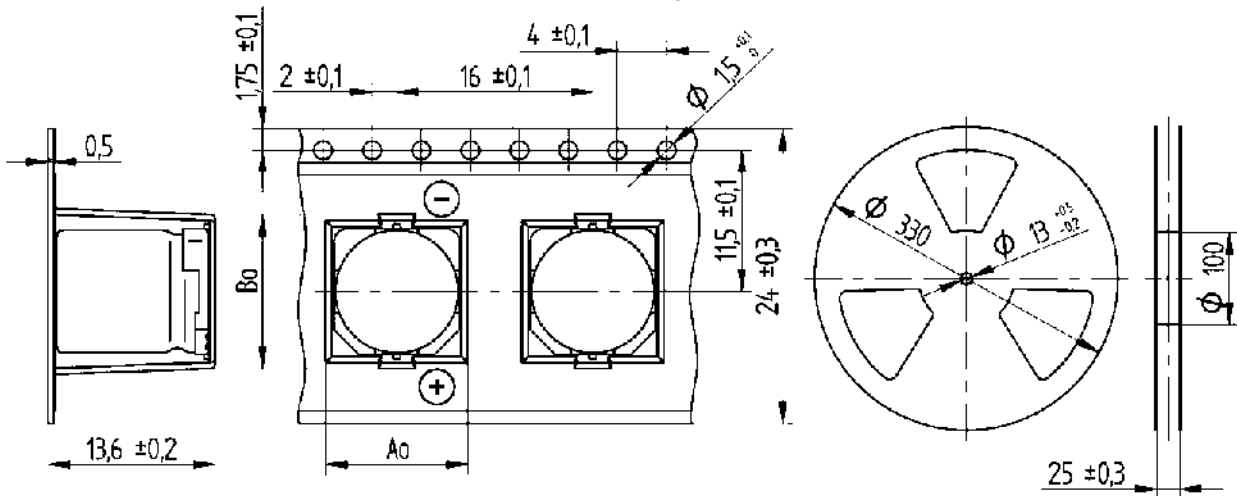
Nennkap. C_R (μF)	Nennspannung U_R (V-)							
	10	16	25	35	40	50	63	100
10							8,9 x 12,0	8,9 x 12,0
22							8,9 x 12,0	8,9 x 12,0
33							8,9 x 12,0	10,2 x 12,0
47					8,9 x 12,0	8,9 x 12,0	8,9 x 12,0	
100	8,9 x 12,0	8,9 x 12,0	8,9 x 12,0	8,9 x 12,0	8,9 x 12,0	8,9 x 12,0	10,2 x 12,0	
220	8,9 x 12,0	8,9 x 12,0	8,9 x 12,0	10,2 x 12,0				
330	8,9 x 12,0	10,2 x 12,0	10,2 x 12,0					
470	8,9 x 12,0	10,2 x 12,0						

Technische Angaben (Einzelkennwerte):

Nennkapazität C_R (μF)	Nennspannung U_R (V-)	Abmessungen Kantenlänge Sockel x Höhe	$\tan \delta$ 100 Hz, +20°C (max)	ESR (Ω) 100 Hz, +20°C (max)	Z (Ω) 10 kHz, +20°C (max)	Z (Ω) 10 kHz, -40°C (max)	I ₋ (mA)* 10/100 kHz +105°C (max)	Bestellangaben für FROLYT SMD/Chip-Konden- satoren
100	10	8,9 x 12,0	0,19	3,00	0,53	5,8	225	Baureihe • Nennkapazität/Nennspannung • Kapazitätstoleranz • Abmessung (Kantenlänge Sockel x Höhe) • Zusatzforderungen, Konfektionierungsart Bestellbeispiel: ERS 470/16, ±20%, 10,2 x 12,0 mm, Blistergurt
220	10	8,9 x 12,0	0,19	1,40	0,53	5,8	330	
330	10	8,9 x 12,0	0,19	0,92	0,53	5,8	400	
470	10	8,9 x 12,0	0,19	0,64	0,53	5,8	480	
100	16	8,9 x 12,0	0,16	2,60	0,53	5,8	260	
220	16	8,9 x 12,0	0,16	1,20	0,53	5,8	370	
330	16	10,2 x 12,0	0,16	0,77	0,42	4,4	470	
470	16	10,2 x 12,0	0,16	0,54	0,42	4,4	560	
100	25	8,9 x 12,0	0,14	2,20	0,53	5,8	280	
220	25	8,9 x 12,0	0,14	1,00	0,53	5,8	400	
330	25	10,2 x 12,0	0,14	0,68	0,42	4,4	510	
100	35	8,9 x 12,0	0,12	1,90	0,60	6,6	300	
220	35	10,2 x 12,0	0,12	0,86	0,42	4,4	450	
47	40	8,9 x 12,0	0,11	3,70	0,60	6,6	220	
100	40	8,9 x 12,0	0,11	1,75	0,60	6,6	300	
47	50	8,9 x 12,0	0,10	3,40	0,90	9,9	230	
100	50	8,9 x 12,0	0,10	1,60	0,80	9,9	350	
10	63	8,9 x 12,0	0,09	14,30	2,50	28,0	130	
22	63	8,9 x 12,0	0,09	6,50	1,10	12,0	190	
33	63	8,9 x 12,0	0,09	4,30	1,00	11,0	200	
47	63	8,9 x 12,0	0,09	3,00	0,90	10,0	290	
100	63	10,2 x 12,0	0,09	1,43	0,80	8,8	370	
10	100	8,9 x 12,0	0,08	12,70	3,00	99,0	130	
22	100	8,9 x 12,0	0,08	5,78	1,50	49,5	190	
33	100	10,2 x 12,0	0,08	3,86	1,20	39,5	230	

* I₋ (überlagerter Wechselstrom) bezieht sich auf eine Temperaturerhöhung von 3K
Sonderforderungen und weitere Typen auf Anfrage

- Verpackung:
- Blistergurt auf Rolle
 - 300 Bauelemente / Rolle (Verpackungseinheit)
 - 2700 Bauelemente = 9 Rollen (Mindestbestellmenge)



Kantenlänge Sockel x Höhe	Maße in mm	
	Ao	Bo
8,9 x 12,0	10,4±0,2	11,1±0,2
10,2 x 12,0	11,7±0,2	12,1±0,2

Aluminium–Elektrolytkondensatoren SMD/Chip für Oberflächenmontage in der allgemeinen Industrieelektronik und speziellen Elektronik wie z.B. Automobilindustrie.

Aluminium–electrolytic capacitors SMD/chip for surface mounting in the general industrial electronics and special electronics for example automobil industry.

ERS

Lötprofil:

Das empfohlene Reflowlötprofil siehe unter http://www.frolyt.de/Bleifrei_d.pdf.

FROLYT-SMD-Elkos der Abmessung 10,2 x 12,0 sind zusätzlich für die Dampfphasenlötung geeignet.

Alle in gedruckter Form gemachten Angaben bedürfen für ihre Rechtsverbindlichkeit im Sinne der §§ 463 und 480 II BGB der ausdrücklichen schriftlichen Bestätigung. Die angegebenen Daten verstehen sich daher ausschließlich als Produktbeschreibung und sind nicht als zugesicherte Eigenschaften aufzufassen.