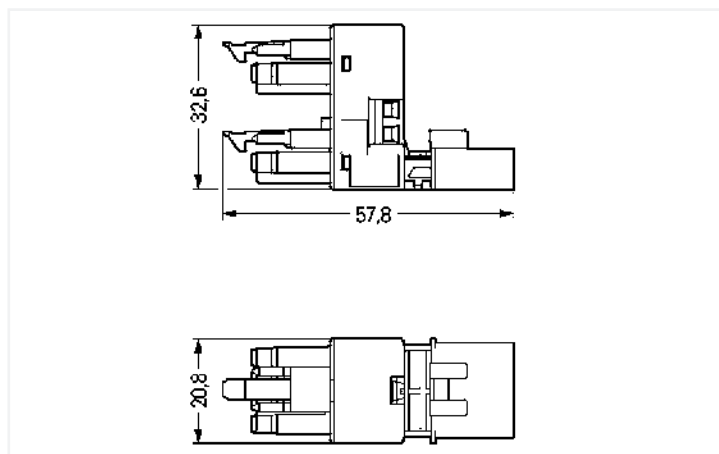


Farbe:   pink



Abmessungen in mm

Verteiler WINSTA® MINI Bemessungsstrom 16 A

Für Leistung- und Signalübertragung: der Verteiler WINSTA® MINI mit Fehlsteckschutz. Unsere Installationssteckverbinder mit Federanschlusstechnik glänzen gänzlich ohne Verschraubung. Sie lassen sich schnell und effizient in einer Vielzahl von Anwendungen fehlerfrei montieren. Die Kodierungsmöglichkeiten reduzieren Installationsfehler und ermöglichen Ihnen die schnelle und sichere Verdrahtung aller Komponenten. Installationssteckverbinder der Kodierung B der Familie WINSTA® MINI sind in Grau, Hellgrün oder Pink verfügbar und ermöglichen somit eine Differenzierung von Stromkreisen wie z. B. für Beleuchtung, Pumpen oder Jalousien. Weiterhin sind eigene Polkennzeichnungen möglich. Aufgrund der besonders kompakten Abmessungen eignet sich unser Steckverbindersystem WINSTA® MINI mit Push-in CAGE CLAMP®-Federanschlusstechnik explizit für minimale Platzverhältnisse, also für den Anschluss mit geringem Platzumfang.

Push-in CAGE CLAMP®-Federanschlusstechnik – Installationen fehlerfrei stecken, statt umständlich zu verschrauben!

WINSTA® ist das Steckverbindersystem, das bestmöglich auf die hohen Anforderungen in der Elektroinstallation zugeschnitten ist. Es bietet die sichere, schnelle und vor allem fehlerfreie Montage von Bauteilen und Leitungen. Entscheiden Sie sich für Qualität und Haltbarkeit – mit den Installationssteckverbindern WINSTA® MINI mit Schutzart IP20 von WAGO werden Elektroinstallationen mehrerer elektrischer Komponenten besonders vereinfacht.

- Fehlerfreiheit durch Fehlsteckschutz
- durchgängiger IP40-Schutz
- für Steuerungen wie zum Beispiel Jalousien und Beleuchtungen
- flexible und platzsparende Verlegung
- sichere und schnelle Montage

Hinweise

Varianten:

Andere Polkennzeichnungen  
Weitere Varianten können über den WAGO Vertrieb angefragt oder ggfs. unter <https://configurator.wago.com> konfiguriert werden.

Elektrische Daten

Bemessungsdaten gemäß IEC/EN

Bemessungsdaten gemäß	IEC/EN 60664-1
Bemessungsspannung (III / 3)	400 V
Bemessungsstoßspannung (III / 3)	6 kV
Bemessungsstrom	16 A
Bemessungsstrom Hinweis	13 A bei 3-poliger Belastung 10 A bei 4-poliger Belastung
Legende Bemessungsdaten	(III / 3) ≙ Überspannungskategorie III / Verschmutzungsgrad 3

Bemessungsdaten gemäß UL 1977

Hinweis für den amerikanischen Markt	Einige Varianten dürfen gemäß UL-Zertifikat in besonderen Anwendungsfällen mit Strömen unter 5 A und bei Spannungen bis zu 600 V auch für eine Stromunterbrechung verwendet werden. Für weitere Information kontaktieren Sie bitte Ihren Vertrieb vor Ort.
Bemessungsspannung UL 1977	600 V
Bemessungsstrom UL 1977	12 A

## Allgemein

Hinweis zum Durchgangswiderstand	ca. 1 mΩ Durchgangswiderstand ca. 0,25 mΩ Kontaktübergang Stecker/ Buchse
----------------------------------	---

## Anschlussdaten

Gesamte Anzahl der Potentiale	4	<b>Anschluss 1</b>	
		Polzahl	4

## Geometrische Daten

Rastermaß	4,4 mm / 0.173 inch
Breite	20,8 mm / 0.819 inch
Höhe	32,65 mm / 1.285 inch
Tiefe	57,85 mm / 2.278 inch

## Mechanische Daten

Anwendung	Steuerungstechnik
Kodierung	B
variable Kodierung	Nein
Aufdruck	1 2 3 4
Potentialkennzeichnung	1 2 3 4
Steckkraft einer Steckverbindung	ca. 20 ... 70 N (polzahlabhängig)
Haltekraft einer Steckverbindung	mit Verriegelung: > 80 N
Trennkraft einer Steckverbindung	ohne Verriegelung: ca. 20 ... 70 N (polzahlabhängig)
Anzahl der Steckzyklen	200, ohne ohmsche Last
Verteilertyp	h-Verteiler, einseitige Abgänge
Schutzart	IP20; IP40 in gestecktem Zustand

## Steckverbindung

Fehlsteckschutz	Ja
Hinweis zum Fehlsteckschutz	Alle WINSTA®-Komponenten sind 100 % fehlsteckgeschützt bezogen auf: a.) das Stecken unterschiedlicher Polzahlen b.) um 180° verdrehtes Stecken c.) seitliches versetztes Stecken d.) einpoliges Stecken
Verriegelungsklinke	Ja
Verriegelung der Steckverbindung	Verriegelungsklinke
Hinweis zur Verriegelung	Verriegelungsklinken sind an allen fest zu installierenden Produkten (Snap-In-Varianten für Leuchten bzw. Geräte, alle Verteilervarianten, alle Leiterplattenvarianten) werkseitig montiert, sodass immer eine Verriegelung mit den zu steckenden Buchsen bzw. Steckern stattfindet. Eine zusätzliche Verriegelungsklinke ist nur bei einer „Fliegenden Verbindung“ (Buchse/Stecker) erforderlich.
Anzahl der Verriegelungsklinken	2

### Werkstoffdaten

Hinweis Werkstoffdaten	<a href="#">Informationen zu Materialangaben finden sie hier</a>
Farbe	pink
Isolierstoffgruppe	I
Isolierwerkstoff Hauptgehäuse	Polyamid (PA66)
Brennbarkeitsklasse gemäß UL 94	V0
Kontaktwerkstoff	Kupfer bzw. Kupferlegierung; oberflächenveredelt
Kontaktoberfläche	Zinn
Brandlast	0,301 MJ
Gewicht	15,7 g

### Umgebungsbedingungen

Verarbeitungstemperatur	-5 ... +40 °C
Dauergebrauchstemperatur	-35 ... +85 °C
Hinweis zur Dauergebrauchstemperatur	Isolierteile für Temperaturen ≤ 105 °C

### Kaufmännische Daten

eCl@ss 10.0	27-44-06-03
eCl@ss 9.0	27-44-06-03
ETIM 8.0	EC002567
ETIM 7.0	EC002567
VPE (UVPE)	50 St.
Verpackungsart	Karton
Ursprungsland	DE
GTIN	4055143252058
Zolltarifnummer	85366990990

### Downloads

#### Environmental Product Compliance

Compliance Search	
Environmental Product Compliance 890-1683	<a href="#">↓</a>

### Dokumentation

Ausschreibungstext			
890-1683	19.02.2019	xml 2.78 KB	<a href="#">↓</a>
890-1683	03.12.2014	doc 22.50 KB	<a href="#">↓</a>

### 1 Passende Produkte

#### 1.1 Systemgegenstück

### 1.1.1 Federleiste/Buchse



**Art-Nr.: 890-284**

Buchse; 4-polig; Kod. B; 1,50 mm<sup>2</sup>; pink

### 1.1.2 Konfektionierte Leitung



**Art-Nr.: 891-8994/105-107**

konfektionierte Anschlussleitung; Eca; Buchse/offenes Ende; 4-polig; Kod. B; Steuerleitung 4 x 1,0 mm<sup>2</sup>; 1 m; 1,00 mm<sup>2</sup>; pink



**Art-Nr.: 891-8994/205-107**

konfektionierte Anschlussleitung; Eca; Stecker/offenes Ende; 4-polig; Kod. B; Steuerleitung 4 x 1,0 mm<sup>2</sup>; 1 m; 1,00 mm<sup>2</sup>; pink



**Art-Nr.: 891-8994/005-107**

konfektionierte Verbindungsleitung; Eca; Buchse Stecker; 4-polig; Kod. B; Steuerleitung 4 x 1,0 mm<sup>2</sup>; 1 m; 1,00 mm<sup>2</sup>; pink

### 1.1.3 Stiftleiste/Stecker



**Art-Nr.: 890-294**

Stecker; 4-polig; 1,50 mm<sup>2</sup>; pink

## 1.2 Notwendiges Zubehör

### 1.2.1 Montage

#### 1.2.1.1 Montagematerial



**Art-Nr.: 890-624**

Montageplatte; 4-polig; für Verteiler; Kunststoff; schwarz



**Art-Nr.: 890-674**

Montageplatte; 4-polig; für Verteiler; Kunststoff; weiß

## Handhabungshinweise

### Montieren



Befestigung der Montageplatte mit Befestigungspins.