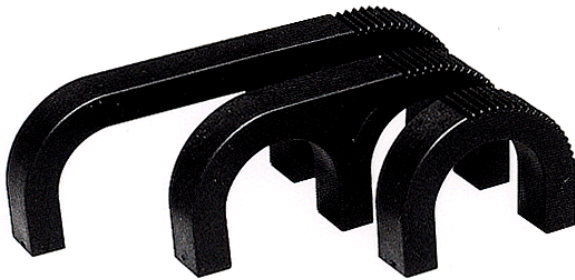


Tragegriffe aus Kunststoff

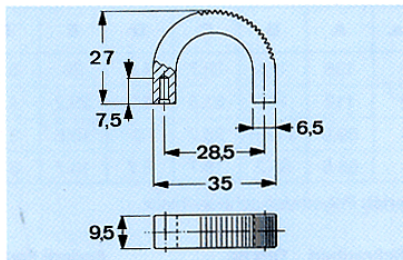
Plastic Carrying Handles

Werkstoffe		Materials	
PA 66 GV 25 schwarz oder grau		PA 66 GV 25 black or grey	
Belastbarkeit	siehe Tabelle	Carrying capacity	see chart

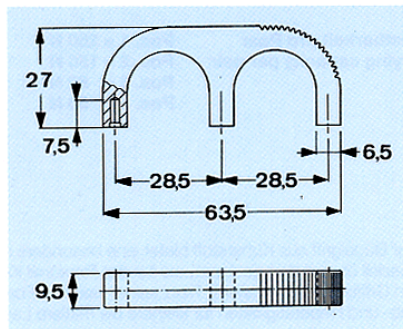


Das folgende Griffesystem besteht durch seine Formgebung, seine Griffigkeit, dem geringen Platzbedarf und den sehr guten Leistungsdaten. Je nach Wunsch und Platzangebot kann hier mit einem, zwei oder auch drei Fingern die Betätigung durchgeführt werden. Die Anwendungsgebiete sind nahezu unbegrenzt von der Betätigung wie Einschüben, Racks und Anlageverkleidungen bis hin zum Heben von Schutzverkleidungen und Abdeckungen.

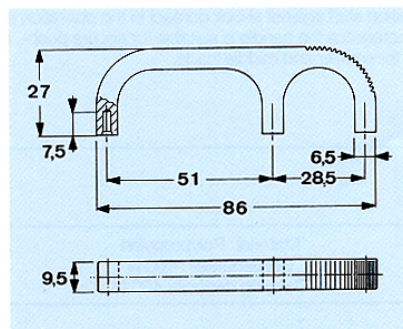
The following handle system is qualified by successfully combination of conformation, profile grip, space requirement and power datas. It is possible to move with one, two ore three fingers dependent on power- and space requirements. Fields of applications are especially push- and pull-operations as machine racks, operating desks, command modules or doors but also carrying applications for smaller equipment as protection devices for example.



Farbe Colour	Belastbarkeit Carrying capacity	Art. Nr.
Grau / grey RAL 7035	250 N	3210.1004
Schwarz / black	250 N	3210.1003



Farbe Colour	Belastbarkeit Carrying capacity	Art. Nr.
Grau / grey RAL 7035	400 N	3210.2004
Schwarz / black	400 N	3210.2003



Farbe Colour	Belastbarkeit Carrying capacity	Art. Nr.
Grau / grey RAL 7035	400 N	3210.3004
Schwarz / black	400 N	3210.3003

Incl. Schrauben und Scheiben
Incl. Screws and washers