

Bezeichnungsschild für NOT-HALT-Pilzdrucktaster im Gehäuse, gelb, mit Beschriftung: NOT-HALT, selbstklebend



| | |
|--|--|
| Produkt-Markename | SIRIUS ACT |
| Produkt-Bezeichnung | Bezeichnungsschild |
| Ausführung des Produkts | für Gehäuse mit NOT-HALT ohne Aussparung |
| Produkttyp-Bezeichnung | 3SU1 |
| Allgemeine technische Daten | |
| Schutzart IP | IP66, IP67, IP69(IP69K) |
| Schockfestigkeit für Bahnanwendungen gemäß DIN EN 61373 | Kategorie 1, Klasse B |
| Schwingfestigkeit für Bahnanwendungen gemäß DIN EN 61373 | Kategorie 1, Klasse B |
| RoHS-Richtlinie (Datum) | 10/01/2014 |
| Umgebungsbedingungen | |
| Umgebungstemperatur | |
| • während Betrieb | 70 ... -25 °C |
| • während Lagerung und Transport | 80 ... -40 °C |
| Einbau/ Befestigung/ Abmessungen | |
| Höhe | 38 mm |
| Breite | 112 mm |
| Zubehör | |
| Material des Zubehörs | Kunststoff |
| Befestigungsart des Schilds | kleben |
| Kennzeichnung des Bezeichnungsschilds für Befehlsgeräte | NOT-HALT |
| Form des Bezeichnungsschilds für Befehlsgeräte | rechteckig |
| Farbe des Bezeichnungsschilds | gelb (Schild); schwarz (Schrift) |
| Approbationen/ Zertifikate | |
| allgemeine Produktzulassung | Konformitätserklärung |



[Bestätigungen](#)



[UK-Konformitätserklärung](#)



EG-Konf.

Prüfbescheinigungen

Marine / Schiffbau

[spezielle Prüfbescheinigungen](#)

[Typprüfbescheinigung/Werkszeugnis](#)





[Bestätigungen](#)

Weitere Informationen

Information- and Downloadcenter (Kataloge, Broschüren,...)

<https://www.siemens.de/ic10>

Industry Mall (Online-Bestellsystem)

<https://mall.industry.siemens.com/mall/de/de/Catalog/product?mlfb=3SU1900-0BE31-0AT0>

CAX-Online-Generator

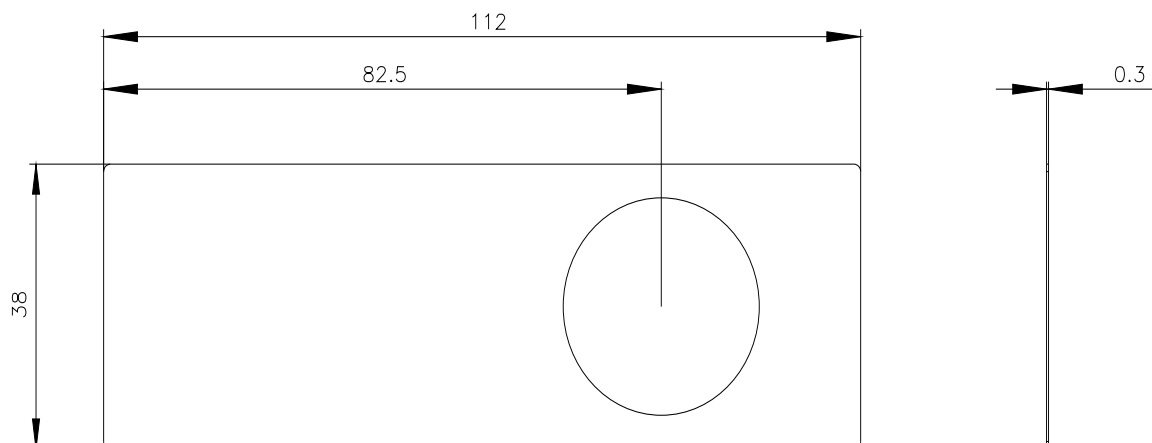
<http://support.automation.siemens.com/WW/CAXorder/default.aspx?lang=de&mlfb=3SU1900-0BE31-0AT0>

Service&Support (Handbücher, Betriebsanleitungen, Zertifikate, Kennlinien, FAQs,...)

<https://support.industry.siemens.com/cs/ww/de/ps/3SU1900-0BE31-0AT0>

Bilddatenbank (Produktfotos, 2D-Maßzeichnungen, 3D-Modelle, Geräteschaltpläne, EPLAN Makros, ...)

http://www.automation.siemens.com/bilddb/cax_de.aspx?mlfb=3SU1900-0BE31-0AT0&lang=de



letzte Änderung:

29.03.2022