



Überspannungsbegrenzer, RC - Glied, AC 127 ... 240V DC
150 ... 250V für Hilfs-und Motorschütze Baugröße S00

Allgemeine technische Daten		
Produkt-Markename		SIRIUS
Produkt-Bezeichnung		Überspannungsbegrenzer
Baugröße des Schützes		S00
Ausführung des Überspannungsbegrenzers		mit RC-Glied
Umgebungstemperatur		
• während Lagerung	°C	-40 ... +80
• während Betrieb	°C	-25 ... +60
Steuerstromkreis/ Ansteuerung		
Spannungsart der Speisespannung		AC/DC
Speisespannungsfrequenz		
• 1 Bemessungswert	Hz	50
• 2 Bemessungswert	Hz	60
Speisespannung 1		
• bei DC	V	150 ... 250
• bei AC		
— bei 50 Hz	V	127 ... 240
— bei 60 Hz	V	240 ... 127
Einbau/ Befestigung/ Abmessungen		
Einbaulage		beliebig
Befestigungsart		aufsteckbar
Breite	mm	28
Höhe	mm	46
Tiefe	mm	9
Approbationen/ Zertifikate		
Eignungsnachweis		CE / UL / CSA
allgemeine Produktzulassung	EMV (Elektromagnetische Verträglichkeit)	Konformitätserklärung



[Sonstige](#)

Prüfbescheinigungen

Schiffbau

[Typprüfbescheinigung/Werkszeugnis](#)

[spezielle Prüfbescheinigungen](#)



sonstiges

Railway

[Bestätigungen](#)

[Schwingen /
Schocken](#)

Weitere Informationen

Information- and Downloadcenter (Kataloge, Broschüren,...)

<https://www.siemens.de/ic10>

Industry Mall (Online-Bestellsystem)

<https://mall.industry.siemens.com/mall/de/de/Catalog/product?mlfb=3RT2916-1CD00>

CAX-Online-Generator

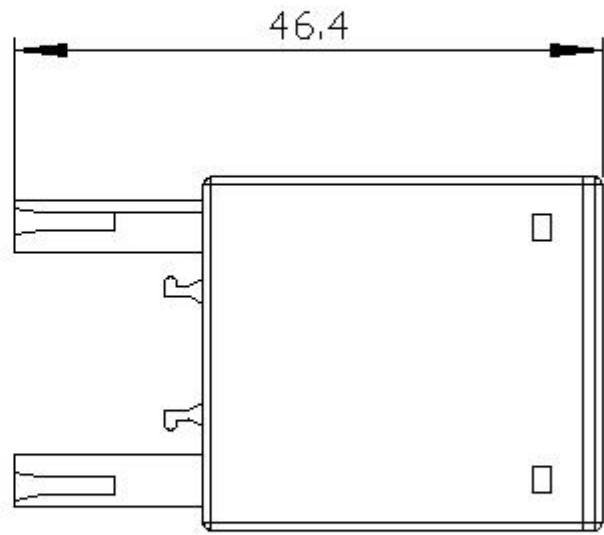
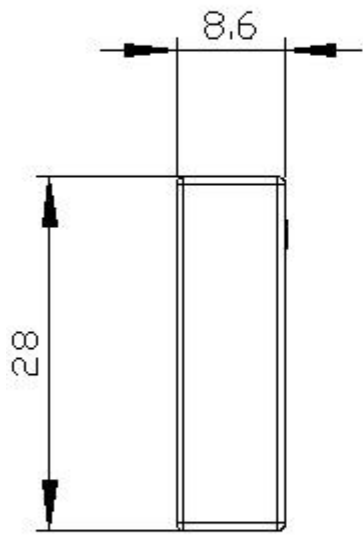
<http://support.automation.siemens.com/WW/CAXorder/default.aspx?lang=de&mlfb=3RT2916-1CD00>

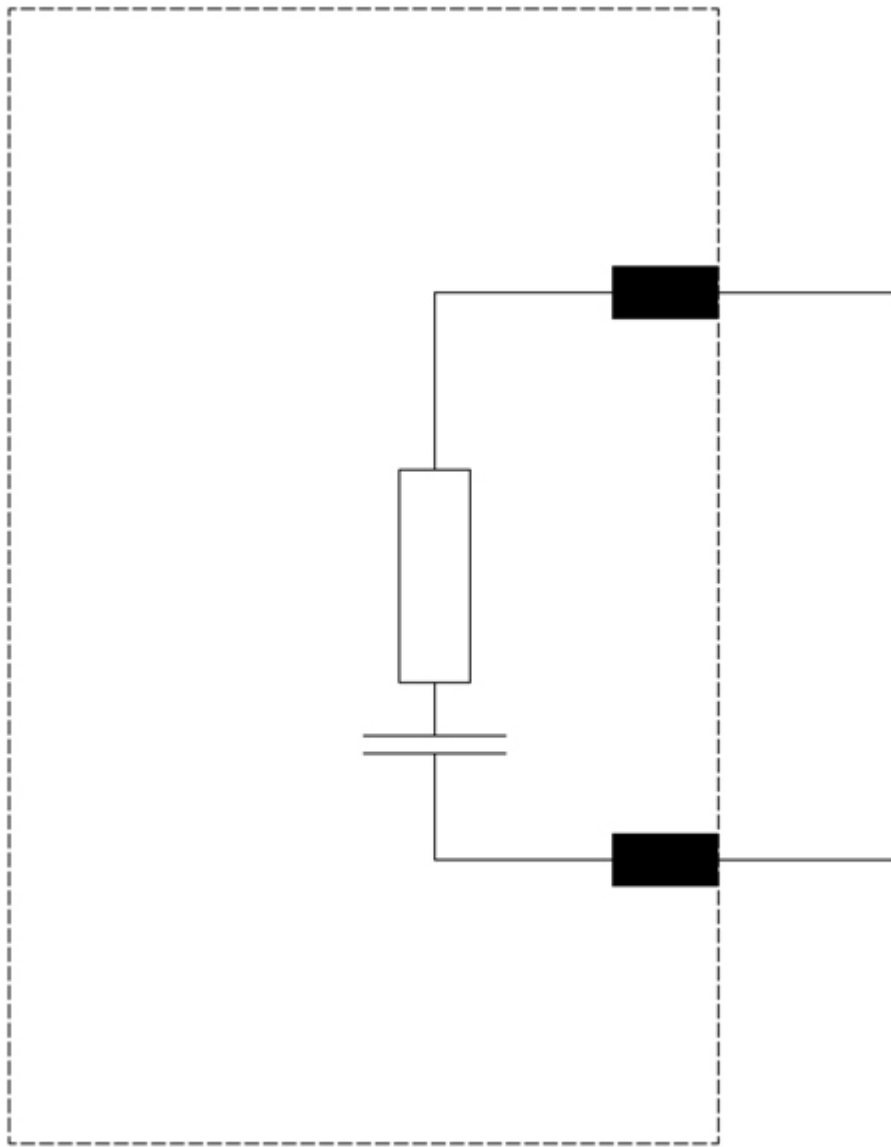
Service&Support (Handbücher, Betriebsanleitungen, Zertifikate, Kennlinien, FAQs,...)

<https://support.industry.siemens.com/cs/ww/de/ps/3RT2916-1CD00>

Bilddatenbank (Produktfotos, 2D-Maßzeichnungen, 3D-Modelle, Geräteschaltpläne, EPLAN Makros, ...)

http://www.automation.siemens.com/bilddb/cax_de.aspx?mlfb=3RT2916-1CD00&lang=de





letzte Änderung:

21.04.2021 