

Roue pivotante avec « stop fix »

Description de l'article/illustrations du produit



Description

Matière :

Corps en tôle d'acier.

Roues en caoutchouc plein élastique de grande qualité.

Corps de roue en polyamide résistant à la rupture de grande qualité (Ø de roue 100 et 125 mm) ou en aluminium injecté (Ø de roue à partir de 150 mm).

Finition :

Corps embouti. Corps de roue orientable avec double roulement à billes dans la couronne de pivotement. Roues avec roulement à billes.

Nota :

Axe vissé.

Roulettes fixes et pivotantes avec plaque à visser.

Utilisation :

Confort de conduite maximal, excellent amortissement du matériel de transport. La nouvelle gamme en caoutchouc souple permet de garantir une réduction sensible du bruit pour toutes les applications.

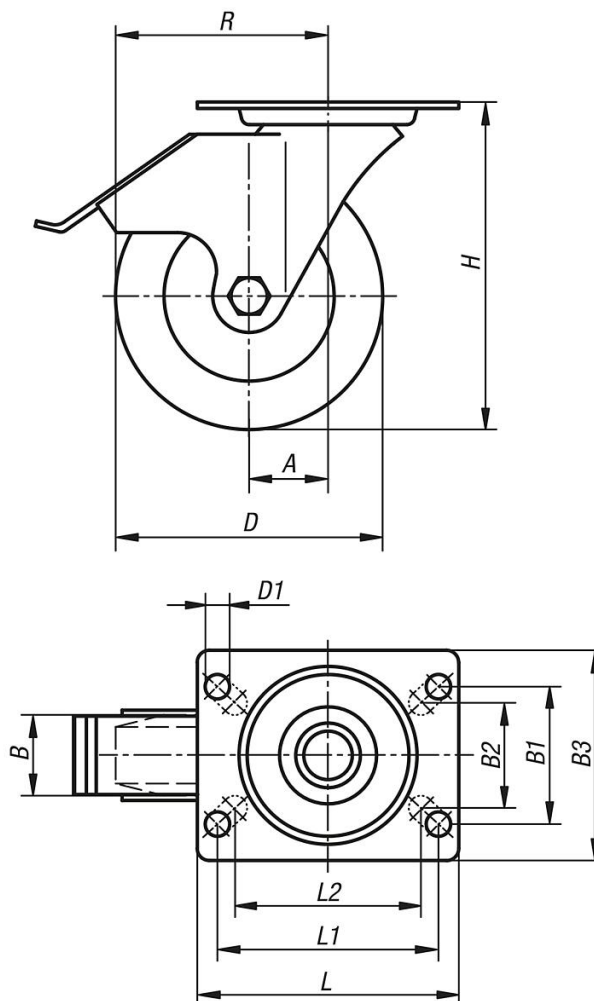
Plage de température :

-25 °C jusqu'à +80 °C.

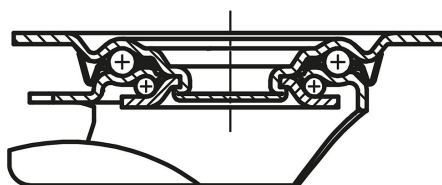
Roue pivotante avec « stop fix »

Dessins

Roulette pivotante avec « stop-fix »



Palier de la couronne de pivotement :



Aperçu des articles

Référence	Désignation	Type de palier	A	B	B1	B2	B3	D	D1	H	L	L1	L2	R	Charge admissible en kg
K1766.101000402	Roulette pivotante	roulement à billes	36	40	60	55	85	100	9	125	100	80	76	86	150
K1766.101250402	Roulette pivotante	roulement à billes	40	40	60	55	85	125	9	150	100	80	76	102,5	150
K1766.101500402	Roulette pivotante	roulement à billes	54	50	80	75	110	150	11	190	140	105	-	129	280
K1766.101600502	Roulette pivotante	roulement à billes	54	50	80	75	110	160	11	195	140	105	-	134	300
K1766.102000502	Roulette pivotante	roulement à billes	54	50	80	75	110	200	11	235	140	105	-	154	300

Roue pivotante avec « stop fix »

Aperçu des articles
