

**Murrelektronik GmbH**  
Falkenstraße 3  
D-71570 Oppenweiler

☎ **+49(0) 7191 47-0**  
☎ +49(0) 7191 47-491000  
@ info@murrelektronik.com

**DEUTSCH (de)**

<b>Dokument</b>	<b>Produktbezeichnung</b>
Betriebsanleitung	Modlink MSDD Kombieinsatz Großbritannien 1-fach
<b>Version</b>	<b>Art. Nr.</b>
1.0	4000-68000-0060000

**Dokument gilt für folgende Produkte:**

<b>Artikelnummer</b>	<b>Produktbezeichnung</b>
4000-68000-0060000	Großbritannien/BS Steckdosenmodul
4000-68000-0190000	Steckdosenmodul England - orange
4000-68000-4520000	Fr. Modul GB + 2x Datenausschnitt
4000-68000-4520001	Fr. Modul GB + RJ45 + Datenausschnitt

**Zulassung**

# 1 Einführung

## Symbolik








 **VORSICHT!**

**Art und Quelle der Gefahr**

Folgen bei Missachtung der Gefahr

➔ Entkommen (Maßnahmen zur Abwehr der Gefahr)

Piktogramm	Signal	Signalwort	Bedeutung	Folgen bei Missachtung
		Gefahr!	Unmittelbare Gefahr	Tod oder schwere Körperverletzungen
		Warnung!	Mögliche Gefahr	Tod oder schwere Körperverletzungen
		Vorsicht!	Gefährdung mit geringem Risiko	Leichte Körperverletzungen
		Achtung!	Mögliche Sachschäden	Beschädigung des Antriebssystems oder seiner Umgebung



**HINWEIS**

Weitere technische Informationen und Hinweise der Murrelektronik GmbH.



**EMPFEHLUNG**

Hinweise mit diesem Symbol sind Empfehlungen der Murrelektronik GmbH.



**Produkte und Zubehör**

Dieses Symbol verweist auf Zubehör oder Produktempfehlungen.

**Handlungsanweisung**

- ➔ Ein Pfeil kennzeichnet Handlungsanweisungen.
- ➔ Lesen und befolgen Sie die Handlungsanweisungen.
- 1 | Bei nummerierten Handlungsanweisungen muss die Reihenfolge unbedingt eingehalten werden.
- 2 | Lesen und befolgen Sie die Handlungsanweisungen.

**Service und Support**

**Vertrieb**

Unsere Vertriebsmitarbeiter im Innen- und Außendienst sowie unsere Techniker unterstützen Sie jederzeit.

**Customer Service Center (CSC)**

Bei allen Fragen zur Installation und zur Inbetriebnahme helfen Ihnen die Mitarbeiter unseres Customer Service Center. Sie unterstützen Sie beispielsweise bei Problemen im Zusammenspiel von Produkten unterschiedlicher Hersteller für Hard- und Software.

Rufen Sie uns unter +49 (0) 7191 47-2050 an oder senden Sie eine E-Mail an: [support@murrelektronik.de](mailto:support@murrelektronik.de)

**Allgemeine Hinweise**

**Lagerung und Transport**

- ➔ Vermeiden Sie mechanische Erschütterungen beim Transport oder im Betrieb.
- ➔ Halten Sie klimatische Bedingungen gemäß dem Kapitel "Technische Daten" ein.

**Umweltgerechte Entsorgung**



- ➔ Entsorgen Sie das Produkt am Ende seiner Lebensdauer gemäß den geltenden gesetzlichen Bestimmungen.

Das Produkt kann im Falle einer Entsorgung unentgeltlich an Murrelektronik GmbH zurückgesendet werden. Dies gilt auch für die Originalverpackung und ggf. Batterien oder Akkus. Mit gefährlichen Stoffen kontaminierte Geräte werden weder zur Reparatur noch zur Entsorgung zurückgenommen.

Wir stellen eine Entsorgung nach den deutschen gesetzlichen Vorschriften sicher. Für den Transport zur Rückgabestelle ist der letzte Besitzer bis zum Bestimmungsort verantwortlich.

## 2 Zu Ihrer Sicherheit

- Verwendung des Geräts**
- ➔ Beachten Sie bei der Projektierung, Installation, Inbetriebnahme, Betrieb und Prüfung des Geräts alle Vorschriften zur Sicherheit und Unfallverhütung.
  - ➔ Prüfen Sie beim Einsatz aggressiver Medien die Materialbeständigkeit.



---

### HINWEIS

Eingriffe in die Hard- und Software des Geräts dürfen, soweit sie nicht in diesem Dokument beschrieben sind, nur durch Fachpersonal der Murrelektronik GmbH durchgeführt werden.

---

### Bestimmungsgemäße Verwendung

Das Gerät ist konstruiert und gefertigt für:

- den industriellen Einsatz
- den Betrieb innerhalb der spezifizierten Umgebungsbedingungen
- den Einbau in einem Gehäuse

### Gewährleistungs- und Haftungsansprüche

Gewährleistungs- und Haftungsansprüche gehen verloren, wenn

- das Produkt nicht bestimmungsgemäß verwendet wird,
- Schäden darauf zurückzuführen sind, dass die Betriebsanleitung nicht beachtet wurde,
- das Personal nicht sachkundig war/ist.



---

### HINWEIS

Die Betriebsanleitung muss dem Bediener der Maschine, an der das Gerät verwendet wird, jederzeit zur Verfügung stehen.

---



---

### HINWEIS

In diesem Dokument ist lediglich die Montage der MSDD beschrieben. Zusätzliche Informationen sowie die Sicherheitsvorschriften finden Sie in den Datenblättern.

---

### 3 Technische Daten

#### Steckdose Typ England (BS)

Steckdose England - Britische Standard BS 1363		
Parameter	Bedingungen	Wert
Nennspannung		250 V AC
Frequenz		50 Hz
Nennstrom		13 A
Polzahl		2 + Schutzkontakt
Anschlussart		Schrauben
Anschlussleitung		max. 2 x 4 mm <sup>2</sup>
Abisolierung		9 mm
Material		PC

#### RJ45 Buchse / Buchse

RJ45 8-polig Buchse / Buchse geschirmt		
Parameter	Bedingungen	Wert
Nennspannung	UL Rating	Max. 42.4 V DC, 30 V AC
Betriebsstrom	UL Rating	Max. 175 mA
Spezifikation	Nach DIN EN 50173-1	Cat 5e (100 MHz)
Anschlussart	Beidseitig	RJ45
Befestigung des Anschlussteckers	Frontseite	Schnappverriegelung, steckbar
Befestigung des Anschlussteckers	Rückseite	Schnappverriegelung, steckbar
Gehäuse		Zinn beschichtet
Kunststoff	UL 94V-0	Engineering thermoplastic
Kontakte		Phosphor bronze
Beschichtung		Gold auf Nickel
Steckzyklen		Max. 50

## USB Buchse / Buchse

USB 3.0 Bauform A - Buchse / Buchse		
Parameter	Bedingungen	Wert
Nennspannung	Spannungsversorgung Pin 1 (V+) und Pin 4 (GND)	Max. 12 V DC
Nennspannung	UL Rating	Max. 42.4 V DC
Betriebsstrom		Max. 2 A
Betriebsstrom	UL Rating	Max. 175 mA
Datenrate		Max. 5 Gbits/s
Spezifikation	Abwärtskompatibel	USB 3.0
Befestigung des Anschlussteckers	Frontseite	Steckbar
Befestigung des Anschlussteckers	Rückseite	Steckbar, Sicherung über Kabelbinder

## Umgebungseigenschaften

### Klimatisch

Parameter	Bedingungen	Wert
Aufstellungshöhe		Betrieb bis 2000 m (6561 ft)
Klimaklasse	Nach EN 50178	3K3

Artikelnummer	Parameter	Bedingungen	Wert
4000-68000-0060000	Lagertemperatur		-10 °C ... +60 °C
4000-68000-0190000		(14 °F ... 140 °F)	
4000-68000-4520000	Betriebstemperatur		-5 °C ... +50 °C
4000-68000-4520001		(23 °F ... 122 °F)	

### Elektrische Sicherheit

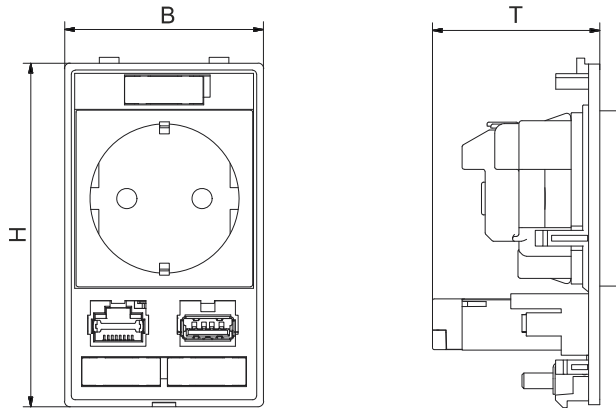
Parameter	Bedingungen	Wert
Verschmutzungsgrad		2
Schutzart	Frontseite EN 60529	IP20
Schutzart	Rückseite EN 60529	IP00

**Mechanische Daten**

**Abmessung Einsatz**

Parameter	Bedingungen	Wert
Abmessungen (H)		87,5 mm (3.44 in)
Abmessungen (B)		50,7 mm (1.99 in)

Artikelnummer	Parameter	Bedingungen	Wert
4000-68000-4520000	Abmessungen (T)		43 mm (1.69 in)
4000-68000-4520001			
4000-68000-0060000	Abmessungen (T)		23,5 mm (0.93 in)
4000-68000-0190000			



*Abb. 3-1: Vollbestückung, Zusammenstellung beispielhaft*

4 Montage

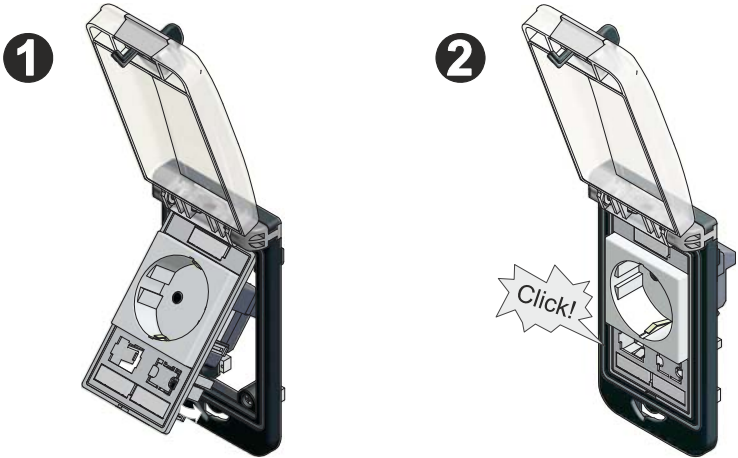


Abb. 4-1: Montage in Einbaurahmen, Zusammenstellung beispielhaft

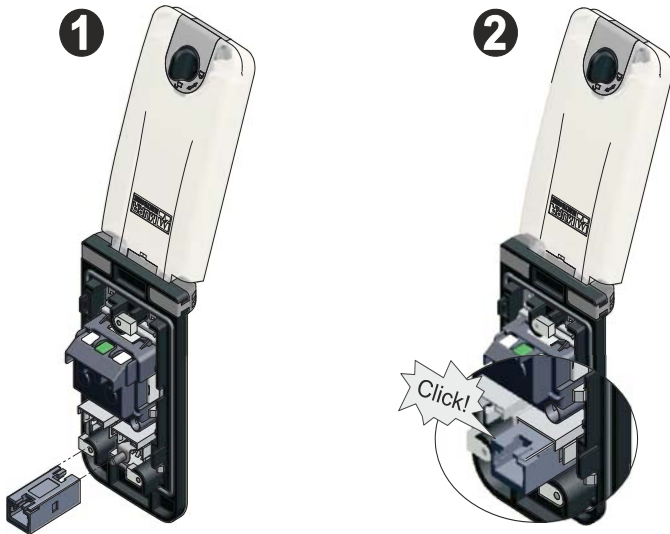


Abb. 4-2: Montage RJ45 und USB, Zusammenstellung beispielhaft





**HINWEIS**

Schirmblech ist nach Norm EN 61439-1 anzuschließen.



**HINWEIS**

Masseband (siehe Zubehör), Zahnscheibe M4 und M5, Mutter M4, nicht im Lieferumfang enthalten.

**Masseband-Befestigung**

- 1 | M5 DIN 6797
- 2 | M4
- 3 | M4 DIN 6797
- 4 | M4 DIN 934

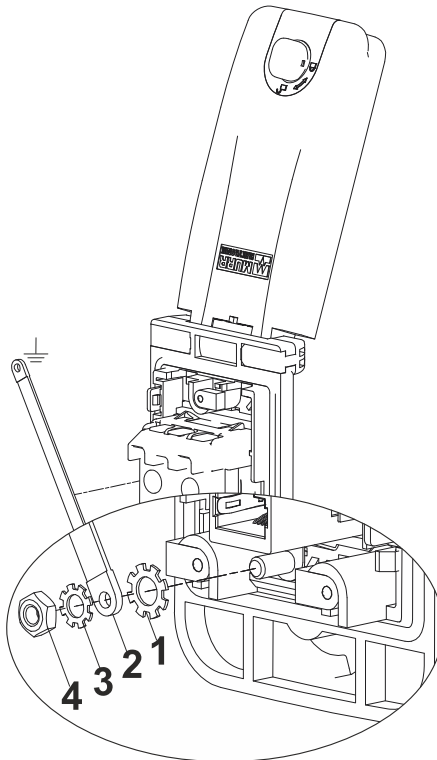


Abb. 4-3: Masseband-Befestigung

M4		0.9 +/- 0.1 Nm		7 mm
		8.9 +/- 0.9 lbf in		

**5 Installation****WARNUNG!****Hohe elektrische Spannungen**

Elektrischer Schlag kann zu lebensgefährlichen Verletzungen führen.

→ Nur ein Elektroinstallateur darf das Gerät anschließen!

**Schutzmaßnahmen beim Anschluss**

→ Nach IEC 60364 -Schutz gegen elektrischen Schlag

**WARNUNG!****Brandgefahr durch Kurzschluss oder Überlast**

Tod oder schwerste Verletzungen können die Folge sein.

→ Die Steckdosen gegen Kurzschluss und Überlast sichern.

→ Die Stromstärke der Sicherung an die jeweilige Steckdose anpassen. Nur eine geeignete Sicherung verwenden.

**Absichern gegen Kurzschluss und Überlast**

→ Nach IEC 60950-1 Einrichtungen der Informationstechnik - Sicherheit - Teil 1

**HINWEIS**

Die an die Daten- und Kommunikations-Schnittstellen angeschlossenen Stromkreise müssen den Anforderungen an SELV-Stromkreise (Safety Extra-low Voltage Circuit), TNV-Stromkreise (Telecommunications Network Voltage Circuit) oder den Anforderungen an Stromkreise mit Strombegrenzung nach IEC 60950-1 entsprechen.

---

## 6 Betrieb

### Defekte und beschädigte Geräte

Sachschäden können die Folge sein. Die Funktion der Geräte ist nicht sichergestellt.

- a | Defekte und beschädigte Geräte austauschen.
- b | Verschmutzte Kontakte nur mit ölfreier Druckluft oder mit einem Le-dertuch reinigen.
- c | Kein Kontaktspray verwenden.

## Zubehör



---

### Produkte und Zubehör

Eine große Auswahl an Produkten finden Sie im Katalog oder in unserem Murrelektronik Onlineshop "<http://shop.murrelektronik.com>"

---

## Notizen

