



Positionsschalter mit Kuppenstößel, 2Ö



Powering Business Worldwide™

Typ **LS-S02**
Art.-Nr. **106729**

Katalog Nr. **LS-S02**

Lieferprogramm

Grundfunktion			Positionsschalter Sicherheits-Positionsschalter
Typkennner			LS(M)-...
Sortiment			Kuppenstößel
Schutzart			IP66, IP67
Ausstattung			Basisgerät, erweiterbar
Kontaktbestückung			
Ö = Öffner			2 Ö
Hinweis			= Sicherheitsfunktion, durch Zwangsöffnung nach IEC/EN 60947-5-1
Schaltzeichen			
Schaltweg ■ = Kontakt geschlossen □ = Kontakt offen			
Kontaktdiagramm			
Zwangsöffnung (ZW)			ja
Farbe der Tastenplatte			
Gehäuse			Kunststoff
Anschlussart			Schraubklemme

Approbationen

Product Standards
UL File No.
UL Category Control No.
CSA File No.
CSA Class No.
North America Certification
Degree of Protection

IEC/EN 60947-5; UL 508; CSA-C22.2 No. 14; CE marking
E29184
NKCR
12528
3211-03
UL listed, CSA certified
IEC: IP66, 67, UL/CSA Type 3R, 4X (indoor use only), 12, 13

Allgemeines

Normen und Bestimmungen			IEC/EN 60947
Klimafestigkeit			Feuchte Wärme, konstant nach IEC 60068-2-78, Feuchte Wärme, zyklisch nach IEC 60068-2-30
Umgebungstemperatur		°C	- 25 - + 70
Einbaulage			beliebig
Schutzart			IP66, IP67
Anschlussquerschnitte Schraubklemme und Cage Clamp			
eindrätig		mm ²	1 x (0.5 - 2.5)

feindrchtig mit Aderendhule nach DIN 46228		mm ²	1 x (0.5 - 1.5)
Strombahnen/Schaltvermogen			
Bemessungsstospannungsfestigkeit	U _{imp}	V AC	4000
Bemessungsisolationsspannung	U _i	V	400
berspannungskategorie/Verschmutzungsgrad			III/3
Bemessungsbetriebsstrom	I _e	A	
AC-15			
24 V	I _e	A	6
230 V/240 V	I _e	A	6
400 V/415 V	I _e	A	4
DC-13			
24 V	I _e	A	3
110 V	I _e	A	0.6
220 V	I _e	A	0.3
Fehlschaltungssicherheit			
bei 24 V DC/5 mA	H _F	Fehlerhufigkeit	$\leq 10^{-7}$, < 1 Ausfall auf 10 ⁷ Schaltungen
bei 5 V DC/1 mA	H _F	Fehlerhufigkeit	$\leq 10^{-6}$, < 1 Ausfall auf 5 x 10 ⁶ Schaltungen
Netzfrequenz		Hz	max. 400
Kurzschlussfestigkeit nach IEC/EN 60947-5-1			
max. Schmelzsicherung		A gG/ gL	6
Wiederholgenauigkeit		mm	± 0.15
bedingter Kurzschlussstrom		kA	1

Mechanische Groen

Lebensdauer		S	
Schleichschaltglied	Schaltspiele	x 10 ⁶	8
Sprungschaltglied	Schaltspiele	x 10 ⁶	8
Berhrungstemperatur der Anfahrrolle		°C	≲ 100
Schockfestigkeit (Halbsinussto 20 ms)			
Schleichschaltglied		g	25
Bettigungsfrequenz	Schaltspiele, h		≲ 6000

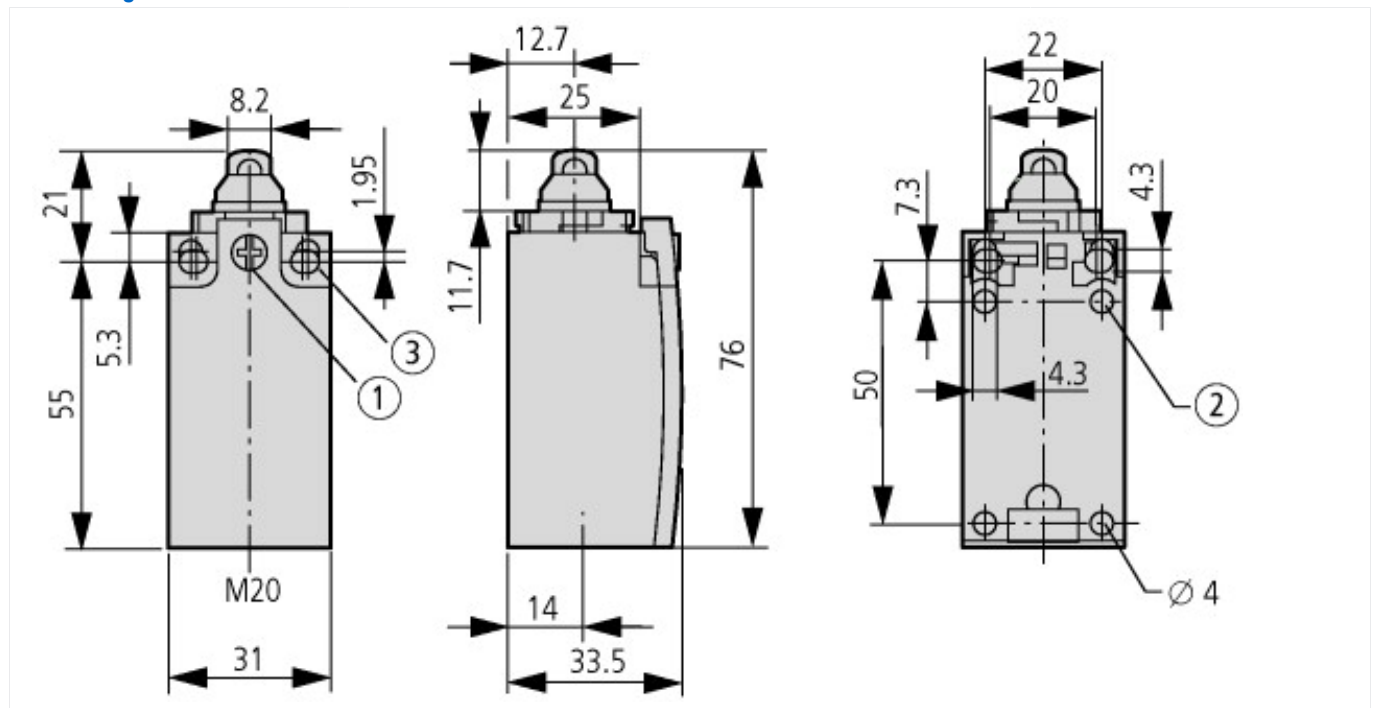
Antrieb

mechanisch			
Bettigungskraft Hubbeginn/-ende			
Basisgerte		N	1.0/8.0
LS(M)-XP		N	1.0/8.0
LS(M)-XL		N	1.0/8.0
LS(M)-XLA		N	1.0/8.0
Bettigungsmomente Drehantriebe		Nm	0.2
max. Anfahrgeschwindigkeit bei DIN-Nocken			
Basisgert bei Anfahrwinkel	α = 0°/30°	m/s	1/0.5
LS(M)-XRL bei Anfahrwinkel	α = 0°	m/s	1.5
LS(M)-XRLA bei Anfahrwinkel	α = 30°, L = 125 mm	m/s	1.5
LS(M)-XRR bei	L = 130 mm	m/s	1.5
LS(M)-XL bei Anfahrwinkel	α = 30°/45°	m/s	1
LS(M)-XLA bei Anfahrwinkel	α = 30°/45°	m/s	1
LS(M)-XP bei Anfahrwinkel	α = 0°/30°	m/s	1/1

Technische Daten nach ETIM 4.0

Breite des Sensors		mm	31
Durchmesser des Sensors		mm	0
Höhe des Sensors		mm	61
Länge des Sensors		mm	33,5
Bemessungsbetriebsstrom I _e bei AC-15, 24 V		A	6
Bemessungsbetriebsstrom I _e bei AC-15, 125 V		A	6
Bemessungsbetriebsstrom I _e bei AC-15, 230 V		A	6
Bemessungsbetriebsstrom I _e bei DC-13, 24 V		A	3
Bemessungsbetriebsstrom I _e bei DC-13, 125 V		A	0,8
Bemessungsbetriebsstrom I _e bei DC-13, 230 V		A	0,3
Schaltfunktion			Schleichschaltglied
Ausgang elektronisch			nein
Zwangsöffnung			ja
Anzahl der sicherheitsgerichteten Hilfskontakte			2
Anzahl der Kontakte als Öffner			2
Anzahl der Kontakte als Schließer			0
Anzahl der Kontakte als Wechsler			0
Ausführung der Schnittstelle			ohne
Ausführung der Schnittstelle für sicherheitsgerichtete Kommunikation			ohne
Gehäuse gemäß Norm			ja
Gehäusebauform			Quader
Werkstoff des Gehäuses			Kunststoff
Beschichtung Gehäuse			-
Ausführung des Betätigungselements			Kuppenstößel
Ausführung des elektrischen Anschlusses			-
Mit Statusanzeige			nein
Geeignet für Sicherheitsfunktionen			ja
Explosionsschutz-Kategorie für Gas			ohne
Explosionsschutz-Kategorie für Staub			ohne
Umgebungstemperatur während des Betriebs		°C	-25 - 70
Schutzart (IP)			IP67

Abmessungen



- ① Anzugsdrehmoment Deckelschraube: $0.8 \text{ Nm} \pm 0.2 \text{ Nm}$
- ② Nur bei LS (Kunststoffausführung)
- ③ Befestigungsschraube $2 \times M4 \overset{III}{=} 30$
 $M_A = 1.5 \text{ Nm}$

