

- > **Anschluss:**  
Rp1/8 ... 3,  
G1/8 ... 1
- > **Für viele industrielle  
Anwendungen  
geeignet**
- > **Einfache Montage und  
wartungsfrei**
- > **Minimaler Durch-  
flusswiderstand durch  
große Bohrung**
- > **3-Wege Kugelhähne  
für Drehantriebe mit  
Anschlussfläche nach  
ISO 5211**
- > **Großer Druck-und  
Temperaturbereich**



### Technische Merkmale

#### Betriebsmedium:

Druckluft, Wasser, inerte Gase  
und andere Medien, die mit dem  
Material der Kugelhähne  
kompatibel sind

#### Anschluss:

Mini G1/8 ... 1/2  
Standard Rp1/8 ... 3  
3-Wege Rp1/4 ... 3/4  
Mit Entlüftung Rp1/4 ... 1 1/2  
Abschließbar G1/4 ... 1  
Hochdruck Rp1/4 ... 1

#### Betriebsdruck:

Siehe Details auf den folgenden  
Seiten

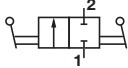
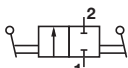
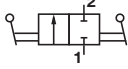
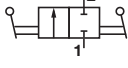
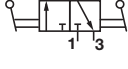
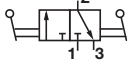
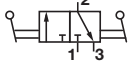
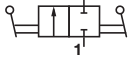
#### Umgebungs/ Mediumstemperatur:

-20 ... +200°C (-4 ... +392°F)  
Details siehe Seite 2  
Um das Einfrieren der Teile zu  
vermeiden, muss die Druckluft  
unter +2°C (+35°F) frei von  
Feuchtigkeit sein!

#### Material:

Gehäuse, Kugelsitz und  
Dichtungen: siehe Tabelle  
Griff mit PVC-Überzug:  
Stahl verzinkt  
(Kunststoff bei der Mini-Serie)

Technische Daten

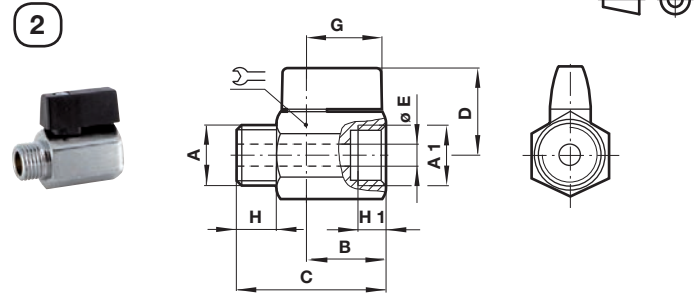
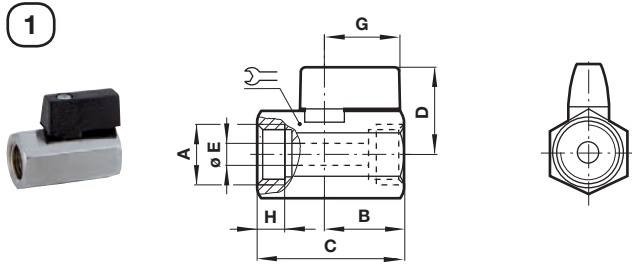
Symbol	Anschluss	Serie	Ausführung	Material Gehäuse: Messing vernickelt bis auf *2)		Betriebsdruck (bar)	Temperature (°C)	Gewinde	Zeichnung Nr.	Typ
				Sitz/Dichtung						
	G1/8	6011	Mini	PTFE (Natur)/NBR		-0,4 ... 10	-10 ... +90	ISO 228/1	1	601112118
	G1/4	6011	Mini	PTFE (Natur)/NBR		-0,4 ... 10	-10 ... +90	ISO 228/1	1	601112128
	G3/8	6011	Mini	PTFE (Natur)/NBR		-0,4 ... 10	-10 ... +90	ISO 228/1	1	601112138
	G1/2	6011	Mini	PTFE (Natur)/NBR		-0,4 ... 10	-10 ... +90	ISO 228/1	1	601112148
	G1/8	6011	Mini *1)	PTFE (Natur)/NBR		-0,4 ... 10	-10 ... +90	ISO 228/1	2	601112218
	G1/4	6011	Mini *1)	PTFE (Natur)/NBR		-0,4 ... 10	-10 ... +90	ISO 228/1	2	601112228
	G3/8	6011	Mini *1)	PTFE (Natur)/NBR		-0,4 ... 10	-10 ... +90	ISO 228/1	2	601112238
	G1/2	6011	Mini *1)	PTFE (Natur)/NBR		-0,4 ... 10	-10 ... +90	ISO 228/1	2	601112248
	Rp1/4	6021	Standard	PTFE (Natur)/ EPDM + HNBR		-0,4 ... 40	-15 ... +90	ISO 7/1	3	602112128
	Rp3/8	6021	Standard	PTFE (Natur)/NBR		-0,4 ... 40	-20 ... +60	ISO 7/1	3	602112138
	Rp1/2	6021	Standard	PTFE (Natur)/ EPDM + HNBR		-0,4 ... 40	-15 ... +90	ISO 7/1	3	602112148
	Rp3/4	6021	Standard	PTFE (Natur)/ EPDM + HNBR		-0,4 ... 40	-15 ... +90	ISO 7/1	3	602112168
	Rp1	6021	Standard	PTFE (Natur)/ EPDM + HNBR		-0,4 ... 40	-15 ... +90	ISO 7/1	3	602112188
	Rp1 1/4	6021	Standard	PTFE (Natur)/ EPDM + HNBR		-0,4 ... 40	-15 ... +90	ISO 7/1	3	6021121A8
	Rp1 1/2	6021	Standard	PTFE (Natur)/ EPDM + HNBR		-0,4 ... 40	-15 ... +90	ISO 7/1	3	6021121B8
	Rp2	6021	Standard	PTFE (Natur)/ EPDM + HNBR		-0,4 ... 40	-15 ... +90	ISO 7/1	3	6021121C8
	Rp2 1/2	6021	Standard	PTFE (Natur)/ EPDM + HNBR		-0,4 ... 40	-15 ... +90	ISO 7/1	3	6021121D8
	Rp3	6021	Standard	PTFE (Natur)/ EPDM + HNBR		-0,4 ... 40	-15 ... +90	ISO 7/1	3	6021121E8
	Rp1/4 (R)	6021	Standard *1)	PTFE (Natur)/ EPDM + HNBR		-0,4 ... 40	-15 ... +90	ISO 7/1	4	602112228
	Rp3/8 (R)	6021	Standard *1)	PTFE (Natur)/NBR		-0,4 ... 40	-20 ... +60	ISO 7/1	4	602112238
	Rp1/2 (R)	6021	Standard *1)	PTFE (Natur)/ EPDM + HNBR		-0,4 ... 40	-15 ... +90	ISO 7/1	4	602112248
	Rp3/4 (R)	6021	Standard *1)	PTFE (Natur)/ EPDM + HNBR		-0,4 ... 40	-15 ... +90	ISO 7/1	4	602112268
	Rp1 (R)	6021	Standard *1)	PTFE (Natur)/ EPDM + HNBR		-0,4 ... 40	-15 ... +90	ISO 7/1	4	602112288
	Rp1/4	6021	3-Wege	PTFE/PTFE FPM		0 ... 25	-15 ... +120	ISO 7/1	5	602114428
	Rp3/8	6021	3-Wege	PTFE/PTFE FPM		0 ... 25	-15 ... +120	ISO 7/1	5	602114438
	Rp1/2	6021	T3-Wege	PTFE/PTFE FPM		0 ... 25	-15 ... +120	ISO 7/1	5	602114448
	Rp3/4	6021	3-Wege	PTFE/PTFE FPM		0 ... 16	-15 ... +120	ISO 7/1	5	602114468
	Rp1/4	6021	Mit Entlüftung	PTFE (Natur)/PTFE		0,5 ... 12	0 ... +60	ISO 7/1	6	602113128EX
	Rp3/8	6021	Mit Entlüftung	PTFE (Natur)/PTFE		0,5 ... 12	0 ... +60	ISO 7/1	6	602113138EX
	Rp1/2	6021	Mit Entlüftung	PTFE (Natur)/PTFE		0,5 ... 12	0 ... +60	ISO 7/1	6	602113148EX
	Rp3/4	6021	Mit Entlüftung	PTFE (Natur)/PTFE		0,5 ... 12	0 ... +60	ISO 7/1	6	602113168EX
	Rp1	6021	Mit Entlüftung	PTFE (Natur)/PTFE		0,5 ... 12	0 ... +60	ISO 7/1	6	602113188EX
	Rp1 1/4	6021	Mit Entlüftung	PTFE (Natur)/PTFE		0,5 ... 12	0 ... +60	ISO 7/1	6	6021131A8EX
	G1/4	6018	Mit Entlüftung, abschließbar	PTFE (mit Glasfaser)/PTFE (mit Carbon)		0 ... 14	-10 ... +100	ISO 228/1	7	601812128
	G3/8	6018	Mit Entlüftung, abschließbar	PTFE (mit Glasfaser)/PTFE (mit Carbon)		0 ... 14	-10 ... +100	ISO 228/1	7	601812138
	G1/2	6018	Mit Entlüftung, abschließbar	PTFE (mit Glasfaser)/PTFE (mit Carbon)		0 ... 14	-10 ... +100	ISO 228/1	7	601812148
	G3/4	6018	Mit Entlüftung, abschließbar	PTFE (mit Glasfaser)/PTFE (mit Carbon)		0 ... 14	-10 ... +100	ISO 228/1	7	601812168
	G1	6018	Mit Entlüftung, abschließbar	PTFE (mit Glasfaser)/PTFE (mit Carbon)		0 ... 14	-10 ... +100	ISO 228/1	7	601812188
	Rp1/4	6251	Hochdruck	PTFE + Carbographite		0 ... 160	-20 ... +200	ISO 7/1	8	605112128*2)
	Rp3/8	6251	Hochdruck	PTFE + Carbographite		0 ... 160	-20 ... +200	ISO 7/1	8	605112138*2)
	Rp1/2	6251	Hochdruck	PTFE + Carbographite		0 ... 160	-20 ... +200	ISO 7/1	8	605112148*2)
	Rp3/4	6251	Hochdruck	PTFE + Carbographite		0 ... 160	-20 ... +200	ISO 7/1	8	605112168*2)
	Rp1	6251	Hochdruck	PTFE + Carbographite		0 ... 160	-20 ... +200	ISO 7/1	8	605112188*2)

# Typische Anwendung

- 6011: Leichte Beanspruchung bei niedrigem Druck für viele Anwendungsbereiche
- 6018: Abschließbarer Kugelhahn mit Entlüftung, voller Durchfluss, Innengewinde
- 6021: Normausengewinde Beanspruchung für fast alle Anwendungen, mit oder ohne Entlüftung
- 6251: Hochdruck-Kugelhahn, zweiteilige Konstruktion
- \*1) Aussen/Innengewinde
- \*2) Gehärteter Stahl, alle übrigen Messing vernickelt

**Abmessungen**  
**Serie 6011, Minikugelhahn**

Abmessungen in mm  
Projection/First angle



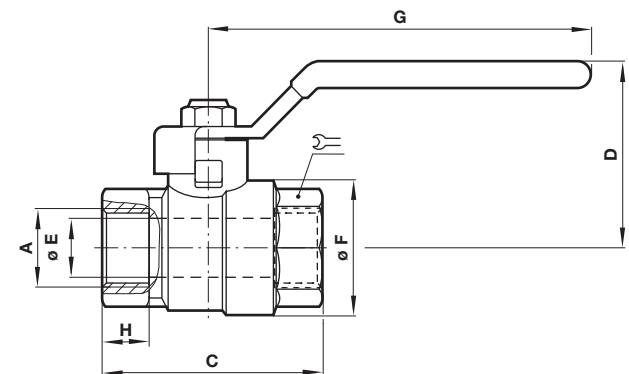
**erter Durchfluss, Innengewinde/Innengewinde**

A	B	C	D	ø E	G	H		Gewicht (kg)	Typ
G1/8	18	36	22	5,5	19	9	19	0,08	601112118
G1/4	18	36	22	5,5	19	9	19	0,07	601112128
G3/8	21	41	24	8	19	9	21	0,09	601112138
G1/2	25	48	30	10	22	10	25	0,14	601112148

**Reduzierter Durchfluss, Aussengewinde/Innengewinde**

A	A1	B	C	D	ø E	G	H	H1		Gewicht (kg)	Typ
G1/8	G1/8	20	37	22	5,5	19	9	9	19	0,6	601112218
G1/4	G1/4	20	37	22	5,5	19	9	9	19	0,6	601112228
G3/8	G3/8	21	41	24	8	19	9	9	21	0,8	601112238
G1/2	G1/2	25	48	30	10	22	11	11	25	0,13	601112248

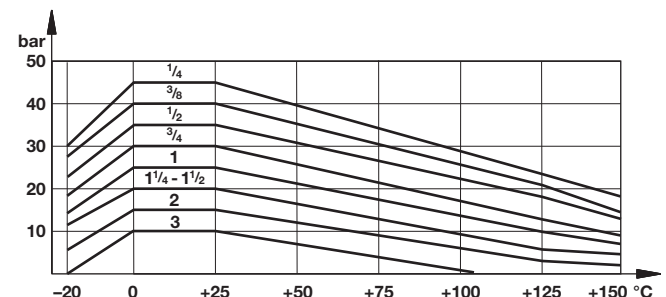
**Serie 6021, Standardkugelhahn**



**Voller Durchfluss, Innengewinde/Innengewinde**

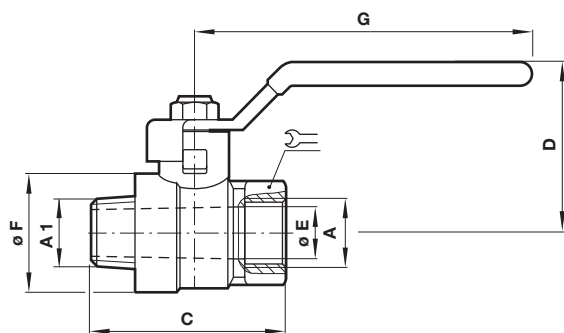
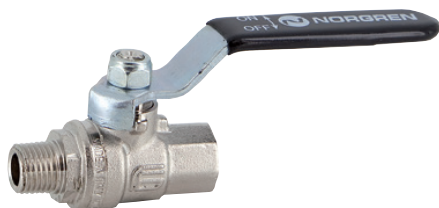
A	C	D	ø E	ø F	Rp	H		Gewicht (kg)	Model
Rp1/4	48	36	8	23	85	12	18	0,13	602112128
Rp3/8	49	36	10	24	85	12	21	0,15	602112138
Rp1/2	60	40	15	30	85	15	25	0,20	602112148
Rp3/4	69	47	20	38	105	16,3	31	0,34	602112168
Rp1	83	51	25	46	105	19,1	38	0,47	602112188
Rp1 1/4	96	63	32	58	130	21,4	47	0,80	6021121A8
Rp1 1/2	106	69	40	70	130	22	54	1,14	6021121B8
Rp2	129	83	50	86	165	25,7	66	2,03	6021121C8
Rp2 1/2	159	99	65	111	248	30,2	85	3,85	6021121D8
Rp3	182	110	80	135	248	33,3	100	6,00	6021121E8

**Druck/Temperaturdiagramm**



Serie 6021, Standardkugelhahn

4



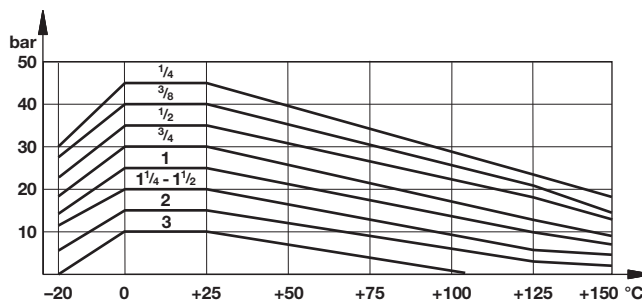
Abmessungen in mm  
Projection/First angle



Voller Durchfluss, Aussengewinde/Innengewinde

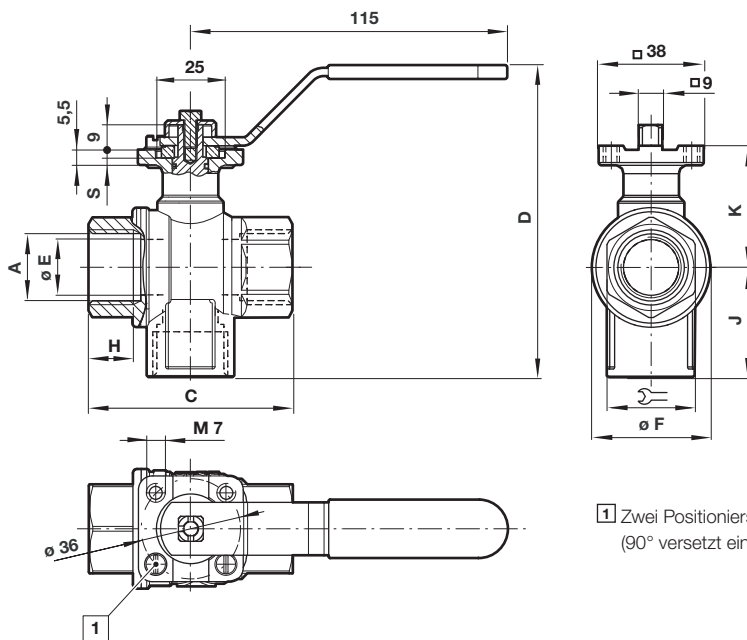
A	A1	C	D	ø E	ø F	G		Gewicht (kg)	Typ
Rp1/4	R1/4	50	36	8	23	85	18	0,13	602112228
Rp3/8	R3/8	54	36	10	24	85	21	0,16	602112238
Rp1/2	R1/2	65	40	15	30	85	25	0,22	602112248
Rp3/4	R3/4	75	47	20	38	105	31	0,37	602112268
Rp1	R1	86	51	25	46	105	38	0,51	602112288
Rp1 1/4	R1 1/4	99	63	32	58	130	47	0,87	6021122A8

Druck/Temperaturdiagramm




Serie 6021, 3-Wege-Kugelhahn nach ISO 5211

5

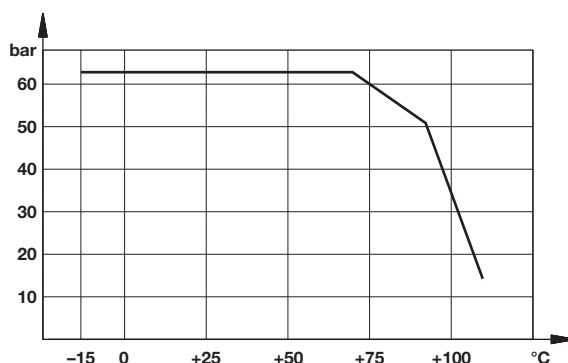


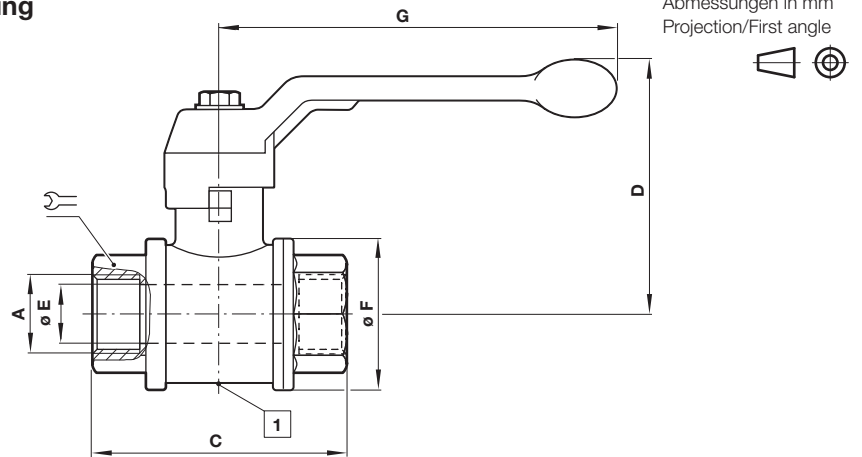
1 Zwei Positionierstifte für Endanschlag (90° versetzt einsetzbar)

3-Wege Voller Durchfluss


A	C	D	ø F	H	J	K		Gewicht (kg)	Typ
Rp1/4	52	60	28	11	26	29	22	0,33	602114428
Rp3/8	52	60	28	11,5	26	29	22	0,31	602114438
Rp1/2	64	62	34,5	15	33,5	32	27	0,43	602114448
Rp3/4	74	43	43	16	39,5	42	32	0,57	602114468

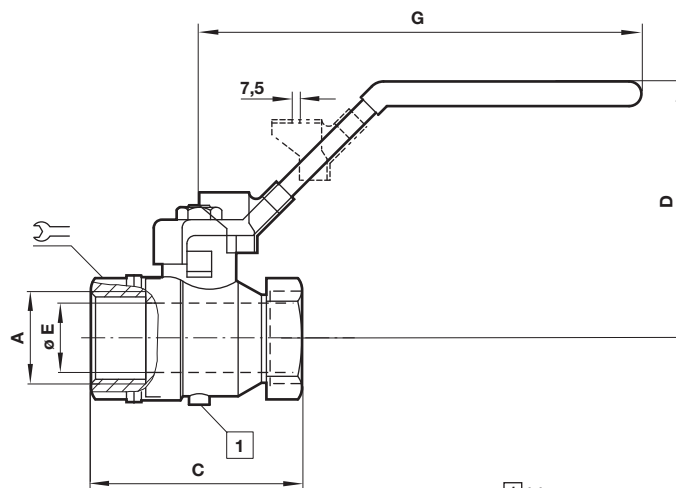
Druck/Temperaturdiagramm



**Serie 6021, Standardkugelhahn mit Entlüftung**
**6**

**1** ø 2,5 mm Entlüftung

**Voller Durchfluss, Innengewinde/Innengewinde**

A	C	D	ø E	ø F	Rp		Gewicht (kg)	Typ
Rp1/4	52	61	8	29	100	22	0,26	602113128EX
Rp3/8	54	61	10	29	100	22	0,23	602113138EX
Rp1/2	69	64	15	36	100	27	0,37	602113148EX
Rp3/4	77	76	20	45	120	33	0,63	602113168EX
Rp1	89	80	25	54	120	40	0,91	602113188EX
Rp1 1/4	103	98	32	65	150	50	1,55	6021131A8EX
Rp1 1/2	114	104	40	79	150	-	2,30	6021131A8EX

**Serie 6018, abschließbarer Kugelhahn mit Entlüftung**
**7**

**1** M5

**Serie 6018, abschließbarer Kugelhahn mit Entlüftung**

A	C	D	ø E	G		Gewicht (kg)	Typ
G1/4	44	45	8	93	20	0,17	601812128
G3/8	44	45	9	93	20	0,16	601812138
G1/2	58	50	14	93	24	0,24	601812148
G3/4	64	57	19	114	30	0,37	601812168
G1	81	61	24	114	40	0,62	601812188

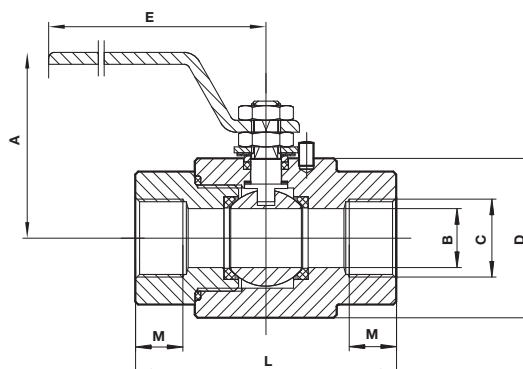
Anmerkung: abschließbar in geschlossener Stellung. Schlossthroughmesser max. 7 mm. Die Testbedingungen entsprechen nicht dem Standard.

Für weitere Informationen wenden sie sich bitte an unseren technischen Service.

Serie 6251, gehärteter Stahl

8

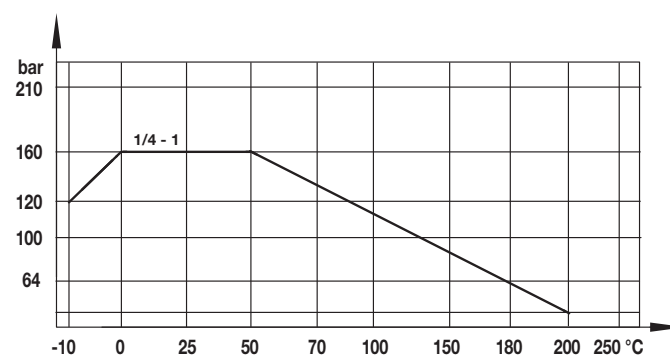
Abmessungen in mm  
Projection/First angle



Voller Durchfluss, Innengewinde/Innengewinde

A	C	D	ø E	G		Gewicht (kg)	Typ
G1/4	50	41	10	96	25	0,27	625112128
G3/8	50	41	10	99	25	0,27	625112138
G1/2	63	43	13	96	32	0,36	625112148
G3/4	75	52	17	129	37	0,64	625112168
G1	88	58	22	129	44	1,09	625112188

Druck/Temperaturdiagramm



Sicherheitshinweise

Diese Produkte sind ausschließlich in Druckluftsystemen zu verwenden. Sie sind dort einzusetzen, wo die unter »Technische Merkmale/-Daten« aufgeführten Werte nicht überschritten werden.

Berücksichtigen Sie bitte die entsprechende Katalogseite. Vor dem Einsatz der Produkte bei nicht industriellen Anwendungen, in lebenserhaltenden oder anderen Systemen, die nicht in den veröffentlichten Anleitungsunterlagen enthalten sind, wenden Sie sich bitte direkt an IMI Precision Engineering, Norgren GmbH.

Durch Missbrauch, Verschleiß oder Störungen können in Fluidsystemen verwendete Komponenten auf verschiedene Arten versagen. Systemauslegern wird dringend empfohlen, die Störungsarten aller in Hydrauliksystemen verwendeten Komponententeile zu berücksichtigen und ausreichende Sicherheitsvorkehrungen zu treffen, um Verletzungen von Personen sowie Beschädigungen der Geräte im Falle einer solchen Störung zu verhindern. Systemausleger sind verpflichtet, Sicherheitshinweise für den Endbenutzer im Betriebshandbuch zu vermerken, wenn der Störungsschutz nicht ausreichend gewährleistet ist.