

# 2-Kreis-Fremdkraftbremsventil in Kompaktbauweise

LT 13 Geräteserie 2X und 3X



**Ersatzteilliste**  
**RD 66221-E**

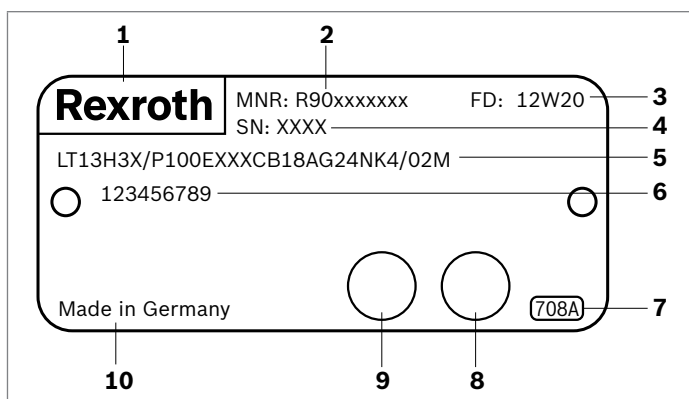
Ausgabe: 04.2014

Ersetzt: 11.2013

## Sicherheitshinweis

Service- und Reparaturarbeiten sind durch die Bosch Rexroth AG bzw. durch speziell hierfür geschultes Personal auszuführen. Für Schäden infolge Montage, Wartung oder Reparatur, die nicht durch die Bosch Rexroth AG ausgeführt wurden, wird keine Garantie übernommen.

Bei Ersatzteilbestellung bitte die komplette Typbezeichnung (siehe Typenschild) angeben.



- |                          |                         |
|--------------------------|-------------------------|
| 1 Wortmarke (Hersteller) | 6 Kunden-Materialnummer |
| 2 Materialnummer         | 7 Bereichs-/Werksnummer |
| 3 Fertigungsdatum        | 8 Montagestempel        |
| 4 Seriennummer           | 9 Prüfstempel           |
| 5 Materialkurztext       | 10 Herkunftsbezeichnung |

## Inhalt

Typenschlüssel – Version 1	2
Typenschlüssel – Version 2	3
Übersicht der typischen Kombinationsmöglichkeiten	5
Mechanische Betätigung BBA und FBA	6
Mechanische Betätigung BBA mit elektrisch geschalteter FBA	7
Mechanische Betätigung BBA mit elektrisch reduziert geschalteter FBA	8
Hydraulische Betätigung BBA mit elektrisch geschalteter FBA	9
Hydraulische Betätigung BBA mit elektrisch reduziert geschalteter FBA	10
Mechanisch/hydraulisch kombinierte Betätigung BBA mit elektrisch geschalteter FBA	11

## Typenschlüssel – Version 1

01	02	03	04	05	06	07	08	09	10
<b>LT 13</b>			/	-		/	<b>M</b>		*

### Baureihe

01	2-Kreis-Kompaktbremsblock LT 13	<b>LT 13</b>
----	---------------------------------	--------------

### Betätigungsart Betriebsbremse (BBA) und Feststellbremse (FBA)

02	Mechanisch	<b>MKA</b>
	Mechanisch mit elektrischer Feststellbremse	<b>MKEA</b>
	Mechanisch mit elektrischer Feststellbremse und externer Druckversorgung	<b>MPEA</b>
	Hydraulisch	<b>HA</b>
	Hydraulisch mit elektrischer Feststellbremse	<b>HEA</b>
	Hydraulisch mit elektrischer Feststellbremse und externer Druckversorgung	<b>HPEA</b>

### Serie

03	20 bis 29 (unveränderte Einbau- und Anschlussmaße)	<b>2X</b>
	30 bis 39 (unveränderte Einbau- und Anschlussmaße)	<b>3X</b>

### Betriebsbremsdruck (BBA)

04	40 bar	<b>040</b>
	60 bar	<b>060</b>
	80 bar	<b>080</b>
	100 bar	<b>100</b>
	125 bar	<b>125</b>

### Feststellbremsdruck (FBA)

05	Ohne FBA	<b>000</b>
	20 bar	<b>020</b>
	25 bar	<b>025</b>
	30 bar	<b>030</b>
	40 bar	<b>040</b>
	60 bar	<b>060</b>
	80 bar	<b>080</b>
	100 bar	<b>100</b>
	120 bar	<b>120</b>

06	<b>Bei Ausführung MKA und HA: Speicherlade-Volumenstrom</b>	
	Ca. 17 l/min (Standard) (ohne Bezeichnung)	
	Ca. 6 l/min	<b>B18</b>
	<b>Bei Ausführung ...EA: Ausführung des Schaltmagneten für die Betätigung der Feststellbremse<sup>1)</sup></b>	
	Magnet 12 Volt	<b>AG12NK4</b>
Magnet 24 Volt	<b>AG24NK4</b>	

### Anschlussgewinde

07	Metrisches Anschlussgewinde	<b>02</b>
	UNF-Gewinde	<b>19</b>

### Dichtungswerkstoff

08	NBR-Dichtungen <sup>2)</sup>	<b>M</b>
----	------------------------------	----------

1) Beide mit Hilfsbetätigungseinrichtung  
2) Dichtungstauglichkeit der verwendeten Druckflüssigkeit beachten!

**Zusatzausrüstung**

09	Mit Druckschalter	<b>14</b>
	Mit Betätigungsstange	<b>16</b>
	Mit Betätigungsstange und Druckschalter	<b>17</b>
10	Weitere Angaben im Klartext	*

**Typenschlüssel – Version 2**

01	02	03	04	05	06	07	08	09	10	11	12	13	14	15
<b>LT 13</b>		<b>3X</b>	/								/		<b>M</b>	*

**Baureihe**

01	2-Kreis-Kompaktbremsblock LT 13	<b>LT 13</b>
----	---------------------------------	--------------

**Betätigungsart Betriebsbremse (BBA)**

02	Mechanisch	<b>M</b>
	Hydraulisch	<b>H</b>
	Mechanisch/hydraulisch kombiniert	<b>K</b>

**Serie**

03	30 bis 39 (unveränderte Einbau- und Anschlussmaße)	<b>3X</b>
----	--	-----------

**Kennlinie**

04	Lineare Kennlinie	<b>L</b>
	Progressive Kennlinie	<b>P</b>

**Betriebsbremsdruck (BBA)**

05	40 bar	<b>040</b>
	60 bar	<b>060</b>
	80 bar	<b>080</b>
	100 bar	<b>100</b>
	125 bar	<b>125</b>

**Betätigungsart Feststellbremse (FBA)**

06	Ohne FBA	<b>-</b>
	Mechanisch betätigt	<b>M</b>
	Elektrisch geschaltet <sup>1)</sup>	<b>E</b>
	Elektrisch geschaltet, reduziert	<b>R</b>
	Elektrisch geschaltet mit externer Druckversorgung <sup>2)</sup>	<b>P</b>

**Feststellbremsdruck (FBA)**

07	<sup>1); 2)</sup>	<b>XXX</b>
	Ohne FBA	<b>000</b>
	20 bar	<b>020</b>
	40 bar	<b>040</b>
	60 bar	<b>060</b>
	80 bar	<b>080</b>
	100 bar	<b>100</b>
	120 bar	<b>120</b>

1) Bei elektrisch geschalteter FBA entspricht der Feststellbremsdruck der FBA dem Speicherladedruck. Schalthysterese beachten!

2) Bei externer Druckversorgung der FBA entspricht der Feststellbremsdruck der FBA dem zugeführten Druck.

4 **LT 13** | Fremdkraftbremsventil  
Typenschlüssel – Version 2

01	02	03	04	05	06	07	08	09	10	11	12	13	14	15
<b>LT 13</b>		<b>3X</b>	/								/		<b>M</b>	*

**Speicherladedruck**

08	100 bar	<b>A</b>
	120 bar	<b>B</b>
	150 bar (Standard)	<b>C</b>
	165 bar	<b>D</b>
	185 bar	<b>E</b>
	200 bar	<b>F</b>

**Speicherlade-Volumenstrom**

09	Ca. 17 l/min (Standard)	<b>B40</b>
	Ca. 6 l/min	<b>B18</b>

**Spannung am Schaltmagnet**

10	12 Volt	<b>AG12</b>
	24 Volt	<b>AG24</b>

**Steckertyp** (Standard mit manueller Hilfsbetätigung)<sup>3)</sup>

11	Würfelstecker	<b>NK4</b>
	Deutsch-Stecker	<b>NK40</b>
	Junior timer, 2-polig (AMP)	<b>NC4</b>

**Leitungsanschlüsse**

12	Metrisches Gewinde	<b>02</b>
	UNF-Gewinde	<b>19</b>

**Dichtungswerkstoff**

13	NBR-Dichtungen, geeignet für Mineralöl (HL, HLP) nach DIN 51524	<b>M</b>
----	---	----------

**Zusatzausrüstung**

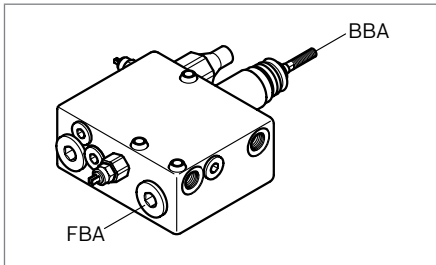
14	Mit Betätigungsstange	<b>16</b>
	Mit Betätigungsstange und Druckschalter	<b>17</b>

15	Weitere Angaben im Klartext	<b>*</b>
----	-----------------------------	----------

<sup>3)</sup> Leitungsdosen sind nicht im Lieferumfang enthalten und müssen separat bestellt werden, siehe Datenblatt 08006.

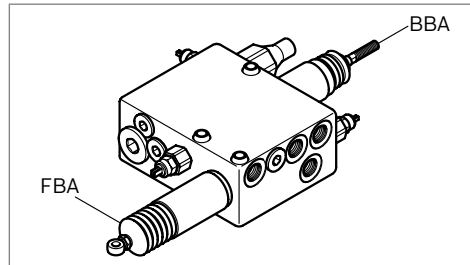
## Übersicht der typischen Kombinationsmöglichkeiten

▼ **Mechanische BBA  
Ohne FBA**



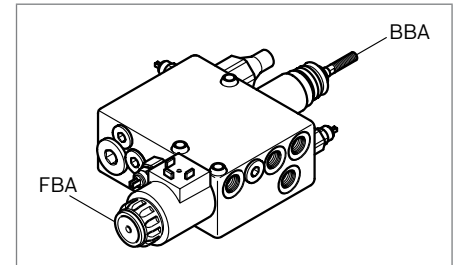
Ausführung siehe Seite 6.

▼ **Mechanische BBA  
Mechanische FBA**



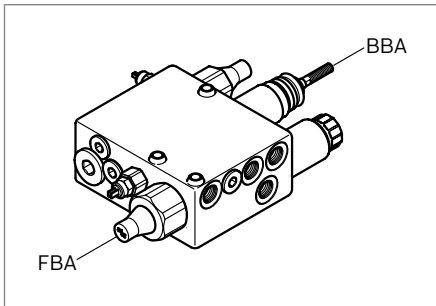
Ausführung siehe Seite 6.

▼ **Mechanische BBA  
Elektrische FBA**



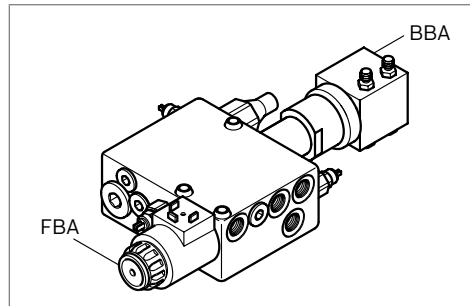
Ausführung siehe Seite 7.

▼ **Mechanische BBA  
Elektrisch reduzierte FBA**



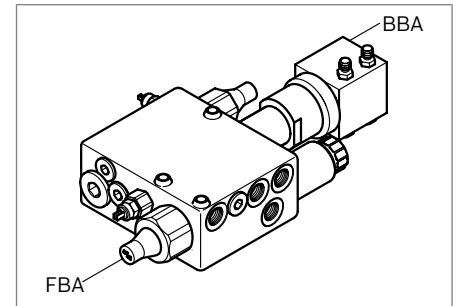
Ausführung siehe Seite 8.

▼ **Hydraulische BBA  
Elektrische FBA**



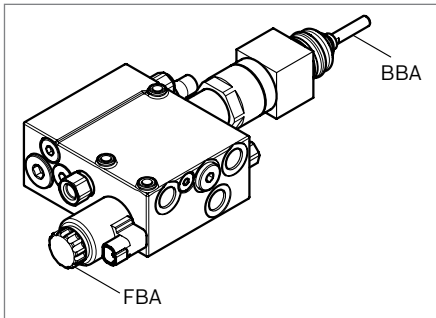
Ausführung siehe Seite 9.

▼ **Hydraulische BBA  
Elektrisch reduzierte FBA**



Ausführung siehe Seite 10 .

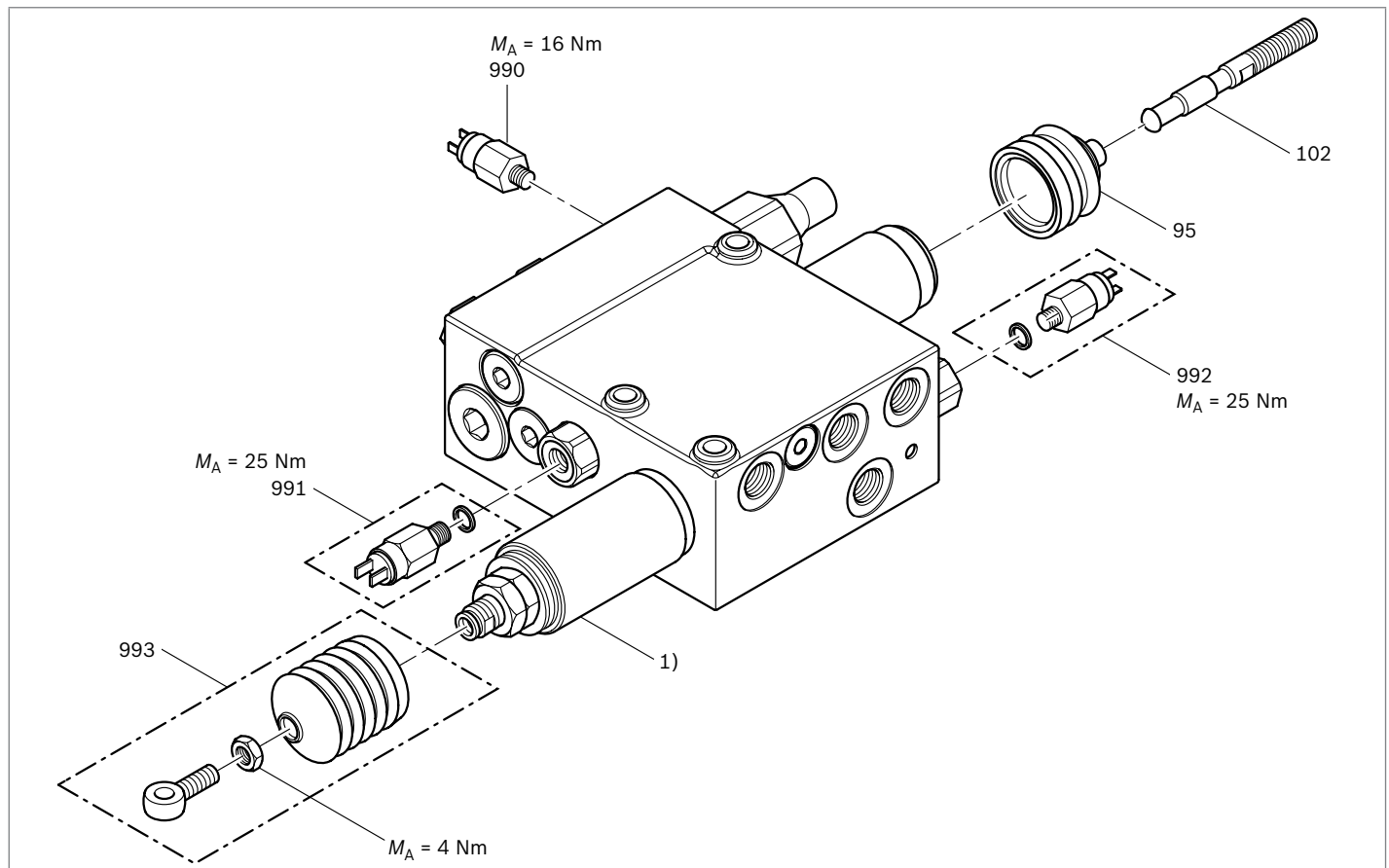
▼ **Mechanisch/hydraulisch kombinierte  
BBA, elektrische FBA**



Ausführung siehe Seite 11.

## Mechanische Betätigung BBA und FBA

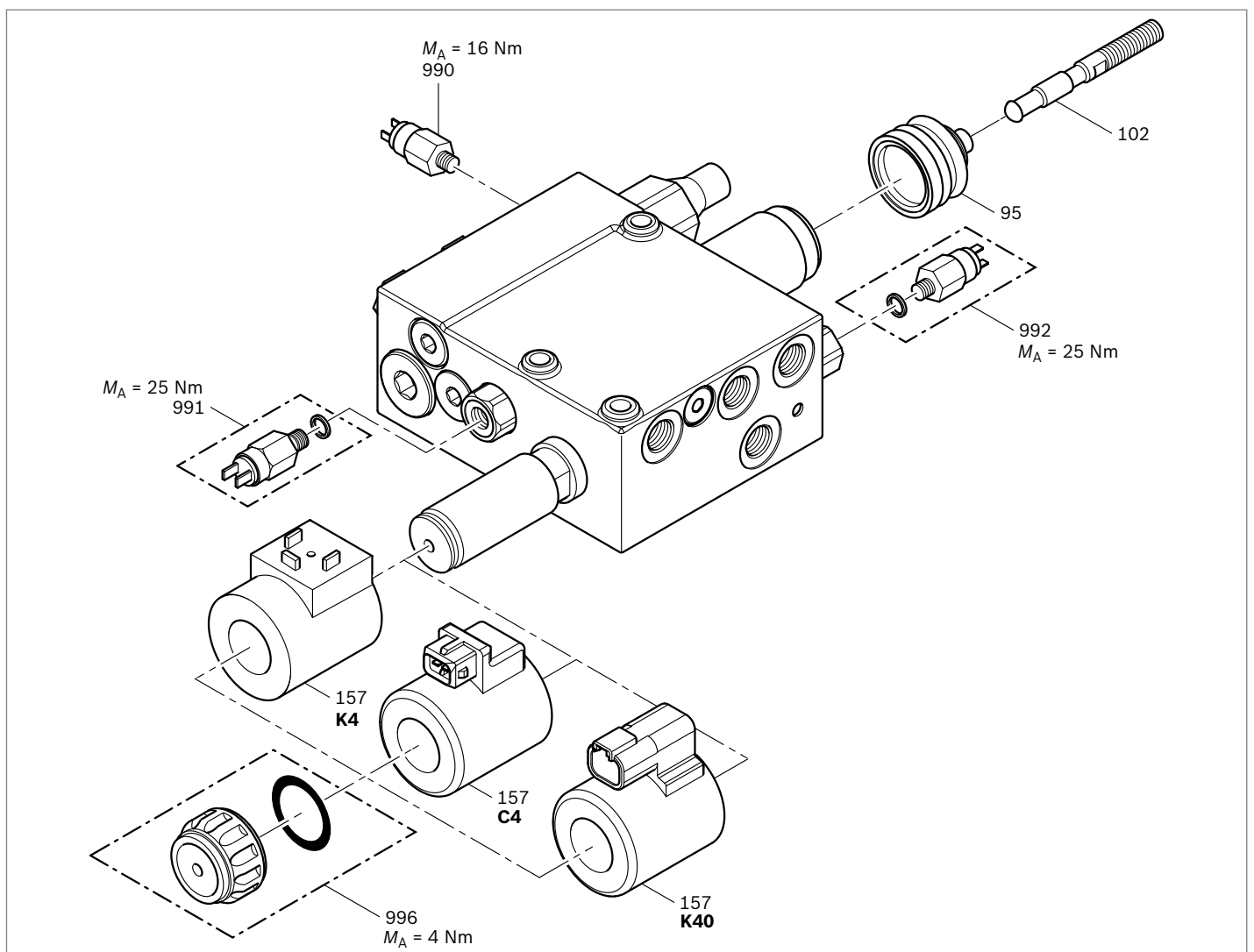
Pos.	Benennung	Bestellnummer	Abmessungen	Anzahl
95	Faltenbalg	R900625332		1
102	Bolzen	R900645906	M10 x 93	1
	Bolzen	R900621388	M10 x 85	1
990	Druckschalter Speicherdruck	R900015507	50 bar	1
	Druckschalter Speicherdruck	R900014525	100 bar	1
	Druckschalter Speicherdruck	R900026566	115 bar	1
991	Druckschalter Bremslicht BBA	R901355130	5 bar	1
992	Druckschalter Feststellbremse FBA	R901355138	25 bar	1
993	Ersatzteil FBA mechanisch	R901355128		1



1) Nur bei Ausführung mit FBA

## Mechanische Betätigung BBA mit elektrisch geschalteter FBA

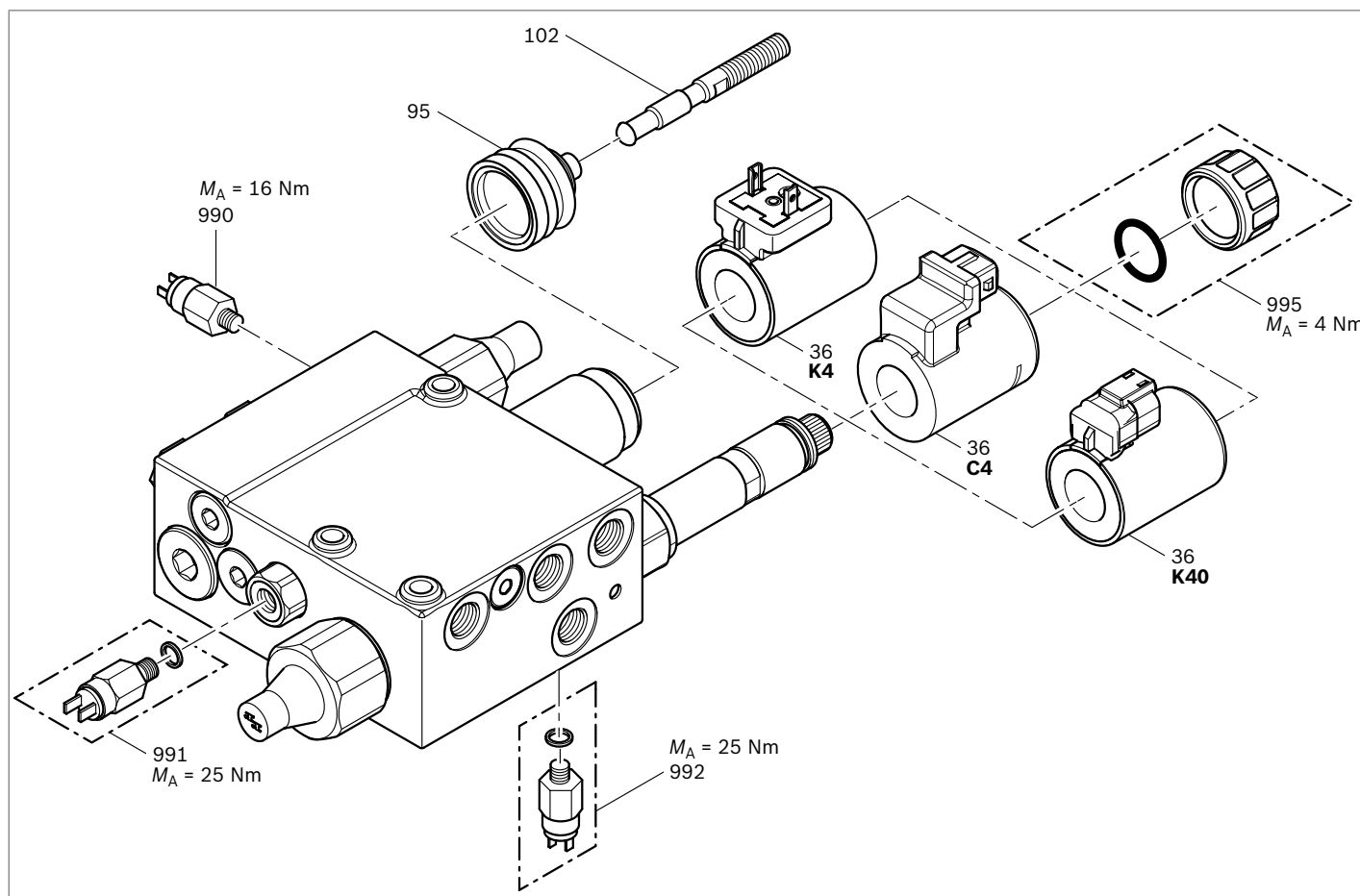
Pos.	Benennung	Bestellnummer	Abmessungen	Anzahl
95	Faltenbalg	R900625332		1
102	Bolzen	R900645906	M10 x 93	1
	Bolzen	R900621388	M10 x 85	1
157	Magnetspule GZ45 – 12 Volt – K4	R900704261 <sup>1)</sup>		1
	Magnetspule GZ45 – 24 Volt – K4	R900221884 <sup>1)</sup>		1
	Magnetspule GZ45 – 12 Volt – C4	R900021604 <sup>1)</sup>		1
	Magnetspule GZ45 – 24 Volt – C4	R900069997 <sup>1)</sup>		1
	Magnetspule GZ45 – 12 Volt – K40	R901181803 <sup>1)</sup>		1
	Magnetspule GZ45 – 24 Volt – K40	R901181801 <sup>1)</sup>		1
990	Druckschalter Speicherdruck	R900015507	50 bar	1
	Druckschalter Speicherdruck	R900014525	100 bar	1
	Druckschalter Speicherdruck	R900026566	115 bar	1
991	Druckschalter Bremslicht BBA	R901355130	5 bar	1
992	Druckschalter Feststellbremse FBA	R901355138	25 bar	1
996	Ersatzteil Mutter für Magnetspule GZ45	R901355140		1



1) Bei einem Austausch der Magnetspule Pos. 157 muss auch die Mutter Pos. 996 ersetzt werden.

## Mechanische Betätigung BBA mit elektrisch reduziert geschalteter FBA

Pos.	Benennung	Bestellnummer	Abmessungen	Anzahl
36	Magnetspule GZ37 – 12 Volt – K4	R900991678 <sup>1)</sup>		1
	Magnetspule GZ37 – 24 Volt – K4	R900991121 <sup>1)</sup>		1
	Magnetspule GZ37 – 12 Volt – C4	R900315818 <sup>1)</sup>		1
	Magnetspule GZ37 – 24 Volt – C4	R900315819 <sup>1)</sup>		1
	Magnetspule GZ37 – 12 Volt – K40	R900729189 <sup>1)</sup>		1
	Magnetspule GZ37 – 24 Volt – K40	R900729190 <sup>1)</sup>		1
95	Faltenbalg	R900625332		1
102	Bolzen	R900645906	M10 x 93	1
	Bolzen	R900621388	M10 x 85	1
990	Druckschalter Speicherdruck	R900015507	50 bar	1
	Druckschalter Speicherdruck	R900014525	100 bar	1
	Druckschalter Speicherdruck	R900026566	115 bar	1
991	Druckschalter Bremslicht BBA	R901355130	5 bar	1
992	Druckschalter Feststellbremse FBA	R901355138	25 bar	1
995	Ersatzteil Mutter für Magnetspule GZ37	R901355141		1

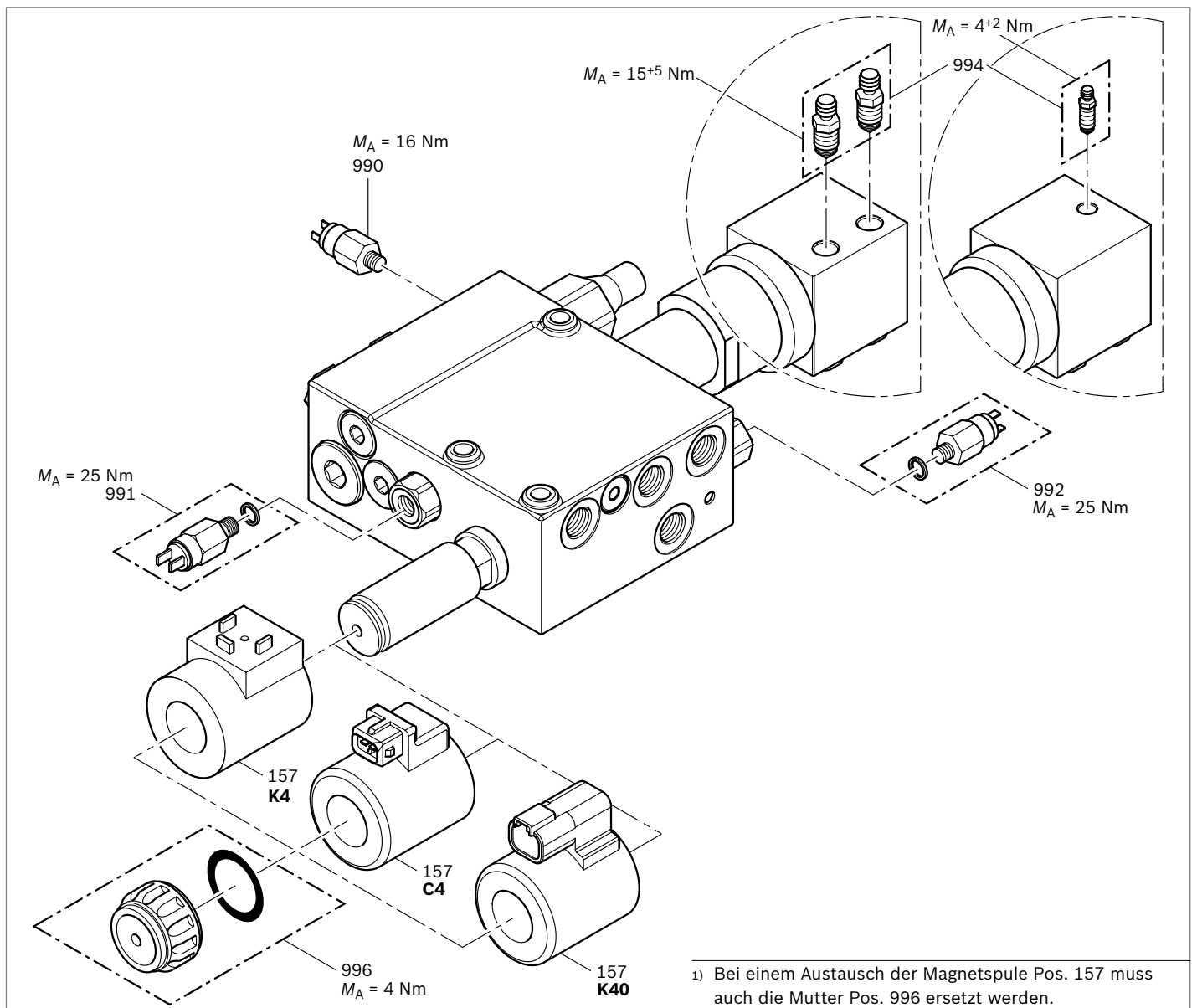


1) Bei einem Austausch der Magnetspule Pos. 36 muss auch die Mutter Pos. 995 ersetzt werden.



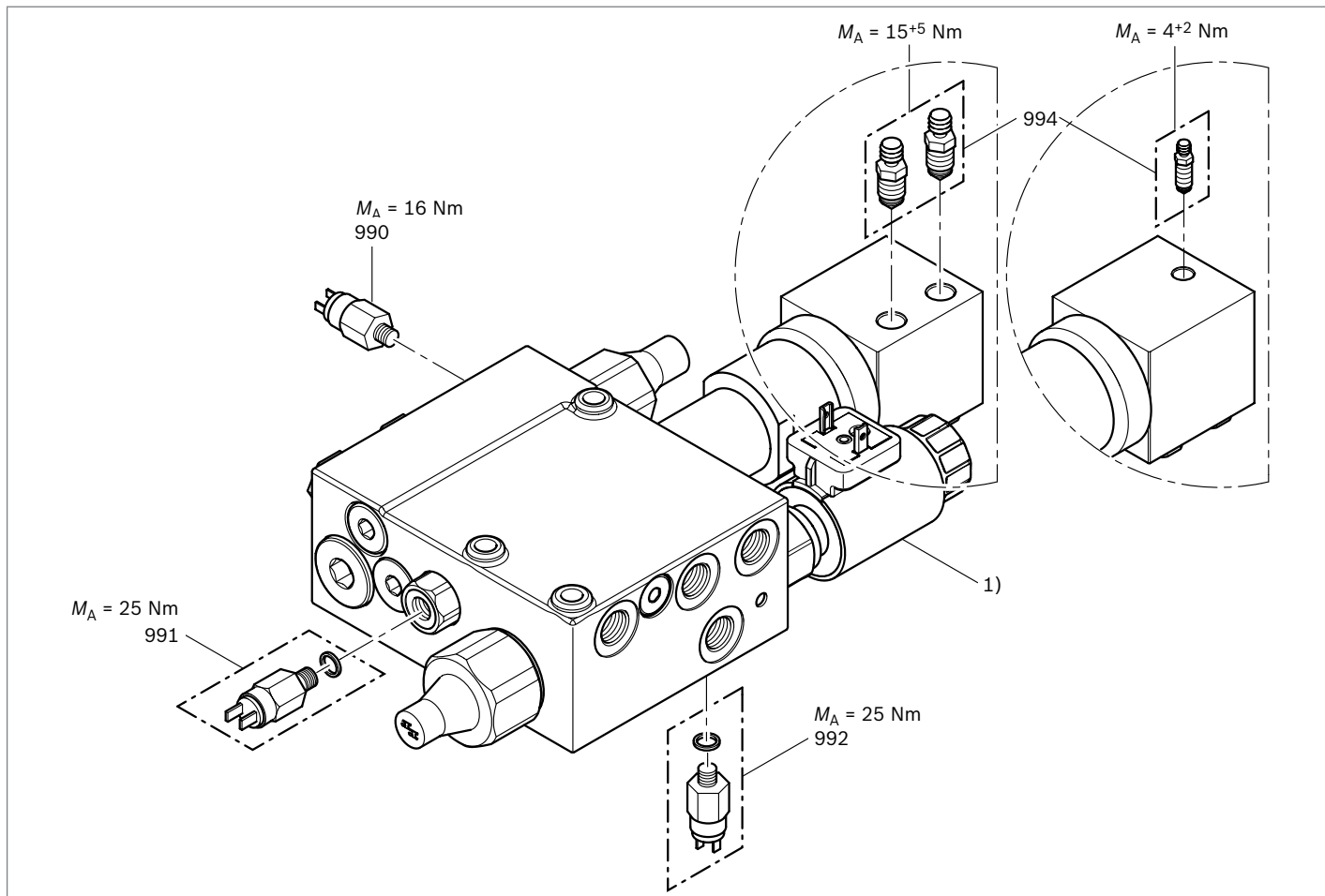
## Hydraulische Betätigung BBA mit elektrisch geschalteter FBA

Pos.	Benennung	Bestellnummer	Abmessungen	Anzahl
157	Magnetspule GZ45 – 12 Volt – K4	R900704261 <sup>1)</sup>		1
	Magnetspule GZ45 – 24 Volt – K4	R900221884 <sup>1)</sup>		1
	Magnetspule GZ45 – 12 Volt – C4	R900021604 <sup>1)</sup>		1
	Magnetspule GZ45 – 24 Volt – C4	R900069997 <sup>1)</sup>		1
	Magnetspule GZ45 – 12 Volt – K40	R901181803 <sup>1)</sup>		1
	Magnetspule GZ45 – 24 Volt – K40	R901181801 <sup>1)</sup>		1
990	Druckschalter Speicherdruck	R900015507	50 bar	1
	Druckschalter Speicherdruck	R900014525	100 bar	1
	Druckschalter Speicherdruck	R900026566	115 bar	1
991	Druckschalter Bremslicht BBA	R901355130	5 bar	1
992	Druckschalter Feststellbremse FBA	R901355138	25 bar	1
994	Ersatzteil Entlüftungsschrauben	R901355143		1
996	Ersatzteil Mutter für Magnetspule GZ45	R901355140		1



## Hydraulische Betätigung BBA mit elektrisch reduziert geschalteter FBA

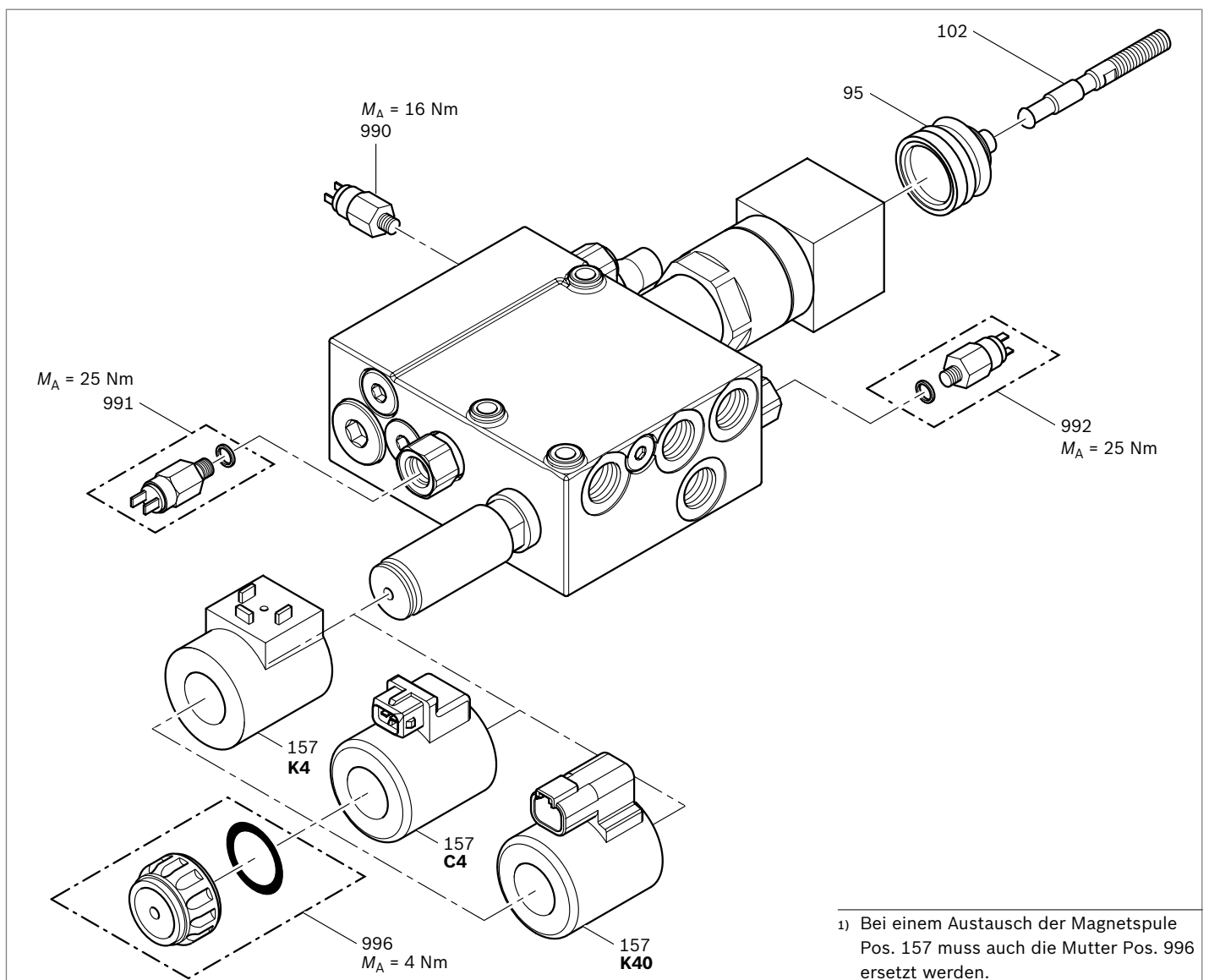
Pos.	Benennung	Bestellnummer	Abmessungen	Anzahl
990	Druckschalter Speicherdruck	R900015507	50 bar	1
	Druckschalter Speicherdruck	R900014525	100 bar	1
	Druckschalter Speicherdruck	R900026566	115 bar	1
991	Druckschalter Bremslicht BBA	R901355130	5 bar	1
992	Druckschalter Feststellbremse FBA	R901355138	25 bar	1
994	Ersatzteil Entlüftungsschrauben	R901355143		1



1) Die Magnetspule ist bei dieser Ausführung kein Ersatzteil.

## Mechanisch/hydraulisch kombinierte Betätigung BBA mit elektrisch geschalteter FBA

Pos.	Benennung	Bestellnummer	Abmessungen	Anzahl
95	Faltenbalg	R900625332		1
102	Bolzen	R900645906	M10 x 93	1
	Bolzen	R900621388	M10 x 85	1
157	Magnetspule GZ45 – 12 Volt – K4	R900704261 <sup>1)</sup>		1
	Magnetspule GZ45 – 24 Volt – K4	R900221884 <sup>1)</sup>		1
	Magnetspule GZ45 – 12 Volt – C4	R900021604 <sup>1)</sup>		1
	Magnetspule GZ45 – 24 Volt – C4	R900069997 <sup>1)</sup>		1
	Magnetspule GZ45 – 12 Volt – K40	R901181803 <sup>1)</sup>		1
	Magnetspule GZ45 – 24 Volt – K40	R901181801 <sup>1)</sup>		1
990	Druckschalter Speicherdruck	R900015507	50 bar	1
	Druckschalter Speicherdruck	R900014525	100 bar	1
	Druckschalter Speicherdruck	R900026566	115 bar	1
991	Druckschalter Bremslicht BBA	R901355130	5 bar	1
992	Druckschalter Feststellbremse FBA	R901355138	25 bar	1
996	Ersatzteil Mutter für Magnetspule GZ45	R901355140		1



1) Bei einem Austausch der Magnetspule Pos. 157 muss auch die Mutter Pos. 996 ersetzt werden.

**Bosch Rexroth AG**

Mobile Applications  
Zum Eisengießer 1  
97816 Lohr am Main, Germany  
Tel. +49 9352 18-0  
info.brm@boschrexroth.de  
www.boschrexroth.com

© Alle Rechte bei Bosch Rexroth AG, auch für den Fall von Schutzrechtsanmeldungen. Jede Verfügungsbefugnis, wie Kopier- und Weitergaberecht, bei uns. Die angegebenen Daten dienen allein der Produktbeschreibung. Eine Aussage über eine bestimmte Beschaffenheit oder eine Eignung für einen bestimmten Einsatzzweck kann aus unseren Angaben nicht abgeleitet werden. Die Angaben entbinden den Verwender nicht von eigenen Beurteilungen und Prüfungen. Es ist zu beachten, dass unsere Produkte einem natürlichen Verschleiß- und Alterungsprozess unterliegen.