

Servodistributeurs à 4/3 voies, pilotés, avec rétroaction électrique et électronique intégrée (OBE)

RF 29083/08.13
Remplace: 09.12

1/22

Type 4WRTE

Calibres de 10 à 35
Série 4X
Pression de service maximale 350 bars

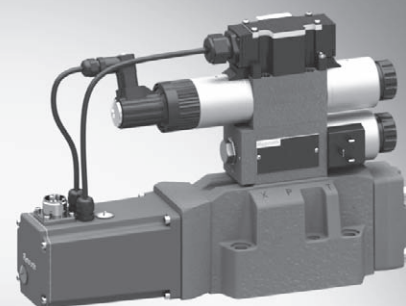


Table des matières

Contenu	Page
Caractéristiques	1
Codification	2
Symboles	3
Fonctionnement, coupe	4
Caractéristiques techniques	5, 6
Schéma fonctionnel de l'électronique intégrée (OBE)	7
Courbes caractéristiques	8 ... 14
Dimensions	15 ... 21
Accessoires	21

Caractéristiques

- Servodistributeur piloté, à 2 étages, avec rétroaction électrique du tiroir de distribution principal et électronique intégrée (OBE)
- Convient pour la régulation de la position, de la vitesse, de la pression et de la force
- Réglage du sens et du volume d'un débit
- Distributeur pilote:
À commande directe, asservi en position, avec rétroaction de pression des pressions de commande
- Étage principal:
À auto-centrage, asservi en position
- Montage à embases empilables:
Position des orifices selon ISO 4401

Informations relatives aux pièces de rechange disponibles:
www.boschrexroth.com/spc

Codification

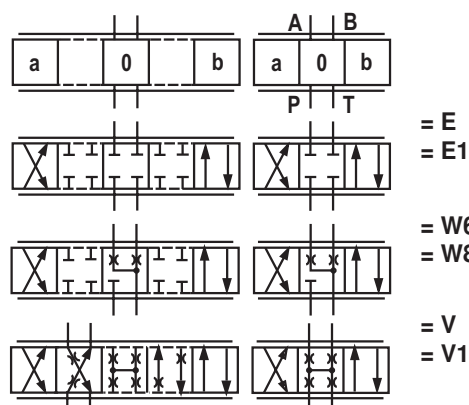
4WRTE				-4X/6E	G24	K31/		*
-------	--	--	--	--------	-----	------	--	---

Servodistributeur, à 2 étages, avec rétroaction électrique et électronique intégrée (OBE)

Calibre

CN10	= 10
CN16	= 16
CN25	= 25
CN27	= 27
CN32	= 32
CN35	= 35

Symboles pour tiroirs de distribution



Symboles pour tiroirs de distribution E1-, W8-, V1-:

P → A : q_V B → T: $q_V/2$
 P → B: $q_V/2$ A → T: q_V

Débit nominal à une différence de pression au distributeur $\Delta p = 10$ bars

CN10	
25 l/min ¹⁾	= 25
50 l/min ²⁾	= 50
90 l/min	= 100
CN16	
125 l/min ³⁾	= 125
150 l/min ⁴⁾	= 150
180 l/min	= 200
220 l/min	= 220
CN25	
220 l/min	= 220
350 l/min	= 350
CN27	
500 l/min	= 500
CN32	
400 l/min	= 400
600 l/min	= 600
CN35	
1000 l/min	= 1000

Autres indications en clair

Matière des joints

M = Joints NBR
V = Joints FKM

Interface électronique

A1 = ⁵⁾ Valeur de consigne/valeur réelle ±10 V
F1 = Valeur de consigne/valeur réelle 4 à 20 mA

Raccordement électrique

K31 = **Sans** connecteur femelle avec connecteur mâle selon DIN EN 175201-804
 Connecteur femelle – à commander séparément, voir page 21

Alimentation/retour d'huile de commande

sans désign. = Alimentation externe d'huile de commande
 Retour externe d'huile de commande
E = Alimentation interne d'huile de commande
 Retour externe d'huile de commande
T = Alimentation externe d'huile de commande
 Retour interne d'huile de commande
ET = Alimentation interne d'huile de commande
 Retour interne d'huile de commande

Tension d'alimentation

G24 = Tension continue 24 V

Distributeur pilote

6E = CN6
 Electroaimant proportionnel avec bobine amovible

4X = Séries 40 à 49
 (40 à 49: Cotes de montage et de raccordement inchangées)

Caractéristique de débit

L = Linéaire
P = Linéaire avec plage de pilotage

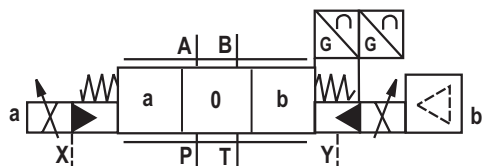
1) E, W6-, W8-, V uniquement livrables avec caractéristique de débit **L** (linéaire)
 2) E1-, W8-, V1- uniquement livrables avec caractéristique de débit **L** (linéaire)
 3) V1-125 uniquement livrables avec caractéristique de débit **L** (linéaire)
 4) V1-150 uniquement livrables avec caractéristique de débit **L** (linéaire)
 5) En cas de remplacement de la série 3X par la série 4X, l'interface électronique doit être définie par **A5** (signal de validation sur la broche C).

Symboles

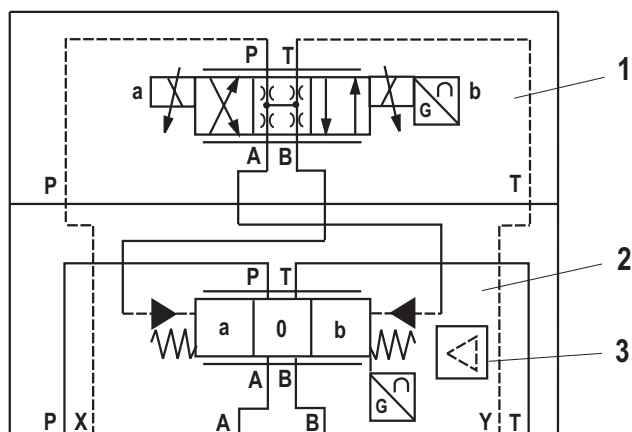
Simplifié

Exemple:

Alimentation externe d'huile de commande
Retour externe d'huile de commande



Détaillé



- 1 Distributeur pilote
- 2 Distributeur principal
- 3 Électronique intégrée (OBE)

Fonctionnement, coupe

Le servodistributeur à 4/3 voies est conçu à embases empilables avec régulation de la position et électronique intégrée.

Structure:

Le distributeur est composé de 3 sous-ensembles principaux:

- Boîtier (1) avec tiroir de distribution de l'étage principal (2)
- Électronique intégrée avec capteur inductif de position (3) de l'étage principal
- Distributeur pilote (4) avec unité tiroir-douille (5), capteur inductif de position (6) et rétroaction de pression pour la position médiane du tiroir de distribution de l'étage principal (2)

Fonctionnement:

- Les électroaimants proportionnels (7; 8) n'étant pas actionnés, le ressort de centrage (9) et la rétroaction de pression assurent la position médiane du tiroir de distribution de l'étage principal (2)
- Pilotage du tiroir de distribution de l'étage principal (2) via le distributeur pilote (4)
 - le tiroir de distribution de l'étage principal est positionné de manière asservie
- Commande du tiroir de distribution du distributeur pilote (4) par la modification de la force magnétique des électroaimants proportionnels (7; 8)
- Mise en lien des valeurs de consigne et des valeurs réelles dans l'électronique intégrée
- Alimentation d'huile de commande au distributeur pilote interne via l'orifice P ou externe via l'orifice X
Retour d'huile de commande au bac interne via l'orifice T ou externe via l'orifice Y

- Si la valeur de consigne égale 0 V, l'électronique régule le tiroir de distribution de l'étage principal (2) sur la position médiane

Panne affectant la tension d'alimentation:

- En cas d'une panne affectant la tension d'alimentation ou d'une rupture de câble, l'électronique intégrée met l'électroaimant hors courant
- Régulation autonome de la pression à un niveau identique dans les espaces de commande (10 et 11) par le distributeur pilote
- En cas de défaillance de l'alimentation en pression, le ressort de centrage (9) centre le tiroir de distribution de l'étage principal
- Position médiane du tiroir de distribution de l'étage principal (2)

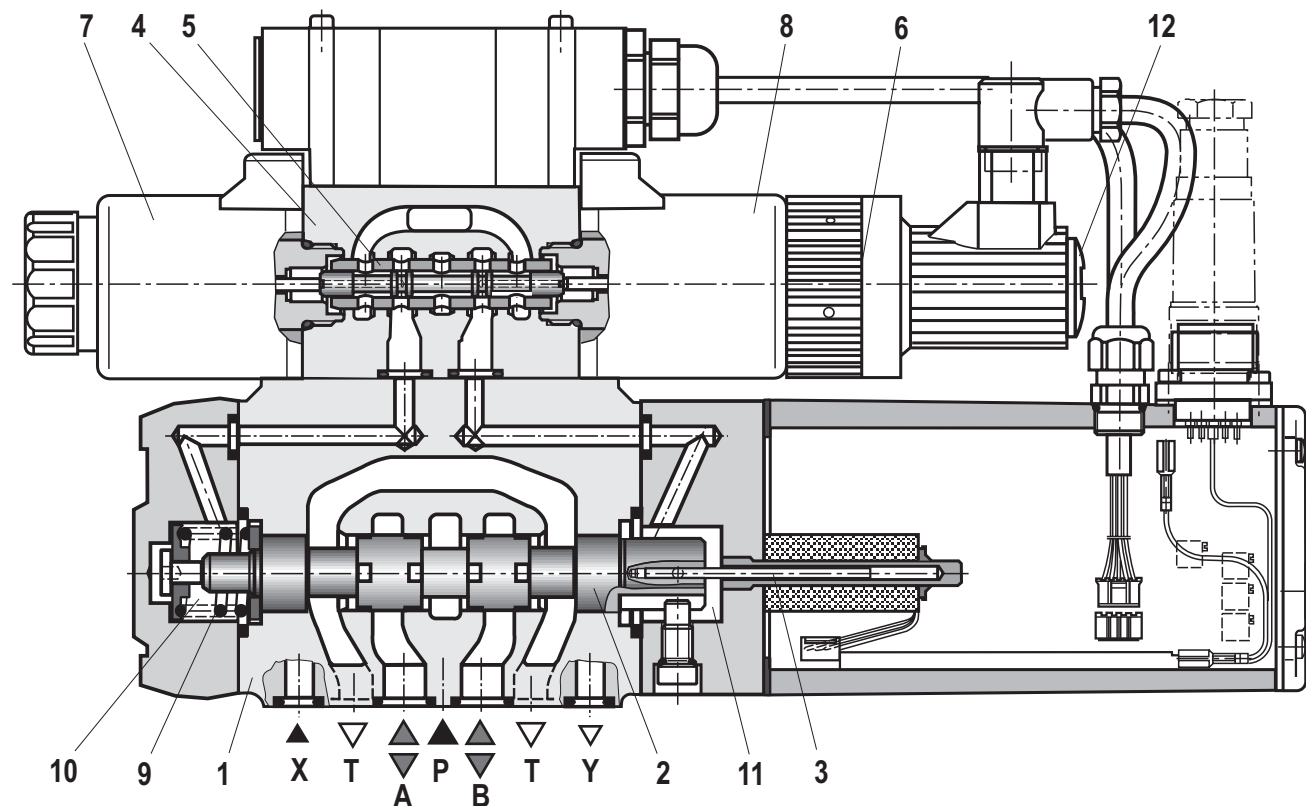
Attention:

La panne affectant la tension d'alimentation entraîne l'arrêt brusque de l'axe de régulation. Les accélérations y associées risquent d'endommager la machine.

En ce qui concerne les symboles pour tiroirs de distribution E, E1-, W6- et W8-, le ressort de centrage (9) déplace le tiroir de distribution de l'étage principal (2) à la position médiane; les tiroirs de distribution V et V1 sont commutés dans le sens préférentiel P vers B et A vers T dans la plage de tolérance comprise entre 1 % et 11 % au maximum de la course du tiroir de distribution.

Avis important!

Le vissage PG (12) ne doit pas être ouvert. Tout réglage mécanique de l'écrou d'ajustement sous-jacent est interdit et endommagerait le distributeur!



L'ajustement du point zéro est réalisé en usine.

En cas de remplacement du distributeur pilote ou de l'électronique, l'ajustement du point zéro doit être répété par un personnel qualifié et instruit.

Avis!

Toute modification du point zéro peut provoquer des dommages sur l'installation et ne doit être réalisée que par un personnel qualifié et instruit!

Caractéristiques techniques (en cas d'utilisation en dehors des valeurs indiquées, veuillez nous consulter!)**générales**

Calibres	CN	10	16	25	27	32	35
Poids	kg	8,7	11,2	16,8	17	31,5	34
Position de montage et indications relatives à la mise en service		De préférence horizontale, voir la notice 07700					
Plage de température ambiante	°C	-20 à +50					
Plage de température de stockage	°C	-20 à +80					
Valeurs MTTF _d selon l'EN ISO 13849	Ans	150 ¹⁾ (pour de plus amples informations, voir la notice 08012)					
Essai de vibrations sinusoïdales selon DIN EN 60068-2-6:2008		10 cycles, 10 à 2000 à 10 Hz avec une vitesse logarithmique de changement de la fréquence de 1 Oct./min, 5 à 57 Hz, amplitude 1,5 mm (p-p), 57 à 2000 Hz, amplitude 10 g, 3 axes					
Essai aléatoire selon DIN EN 60068-2-64:2009		20...2000 Hz, amplitude 0,05 g ² /Hz (10 g _{RMS}) 3 axes, durée d'essai de 30 min par axe					
Essai de choc selon DIN EN 60068-2-27:2010		Demi-sinus 15 g / 11 ms, 3 fois dans le sens positif et 3 fois dans le sens négatif par axe, 3 axes					
Chaleur humide, cycliquement selon DIN EN 60068-2-30:2006		Variante 2 +25 °C à +55 °C, 90 % à 97 % d'humidité relative, 2 cycles à 24 heures					

hydrauliques (mesurées avec HLP 46, $\vartheta_{\text{huile}} = 40 \text{ °C} \pm 5 \text{ °C}$)

Pression de service maximale	- Distributeur pilote	Alimentation d'huile de commande ²⁾	bar	25 à 315					
	- Distributeur principal, orifices P, A, B		bar	315	350	350	210	350	350
Pression de retour-maximale	- Orifice T	Retour interne d'huile de commande	bar	Statique < 10					
		Retour externe d'huile de commande	bar	315	250	250	210	250	250
	- Orifice Y		bar	Statique < 10					
Débit nominal $q_{Vnom} \pm 10 \%$ pour $\Delta p = 10$ bars Δp = différence de pression au distributeur en bars			l/min	-	125	-	-	-	-
				25	150	-	-	-	-
				50	200	220	-	400	-
				100	220	350	500	600	1000
Débit maximal recommandé			l/min	170	460	870	1000	1600	3000
Débit d'huile de commande au niveau de l'orifice X ou Y en cas d'un signal d'entrée en échelon passant de 0 à 100 % (315 bars)			l/min	7	14	20	20	27	29
Fluide hydraulique				Voir le tableau à la page 6					
Plage de température du fluide hydraulique (sur les raccords de service du distributeur)			°C	-20 à +80, de préférence entre +40 et +80					
Plage de viscosité			mm ² /s	20 à 380, de préférence entre 30 et 45					
Degré de pollution maximal admissible des fluides hydrauliques, indice de pureté selon ISO 4406 (c)				Distributeur pilote: Classe 18/16/13 ³⁾ Étage principal: Classe 20/18/15 ³⁾					
Hystérésis			%	≤ 0,1					
Sensibilité			%	≤ 0,05					
Compensation du point zéro (en usine) ⁴⁾			%	≤ 1					


¹⁾ Avec les types de tiroir de distribution E, E1, W6 et W8: Dans le sens longitudinal du tiroir de distribution, un recouvrement positif suffisant sans sollicitation par chocs/vibrations est donné; observer l'orientation de montage en ce qui concerne le sens d'accélération principal!

²⁾ Pour un comportement optimal du système, nous recommandons d'utiliser une alimentation externe d'huile de commande en cas des pressions supérieures à 210 bars.

³⁾ Les indices de pureté mentionnés pour les composants sont à respecter dans les systèmes hydrauliques. Un filtrage efficace évite les défauts tout en augmentant la longévité des composants.
Pour le choix des filtres, voir la notice www.boschrexroth.com/filter

⁴⁾ Par rapport à la courbe caractéristique du signal de pression (tiroir de distribution V)

Caractéristiques techniques (en cas d'utilisation en dehors des valeurs indiquées, veuillez nous consulter!)

Fluide hydraulique	Classification	Matériaux d'étanchéité appropriés	Normes
Huiles minérales et hydrocarbures apparentés	HL, HLP	NBR, FKM	DIN 51524
Difficilement inflammable – aqueux	HFC (Fuchs HYDROTHERM 46M, Petrofer Ultra Safe 620)	NBR	ISO 12922
<p> Consignes importantes relatives aux fluides hydrauliques!</p> <ul style="list-style-type: none"> – Informations et renseignements supplémentaires relatifs à l'utilisation d'autres fluides hydrauliques, voir la notice 90220 ou sur demande! – Restrictions des caractéristiques techniques des distributeurs possibles (température, plage de pression, durée de vie, intervalles d'entretien etc.)! – Le point d'inflammation du milieu de processus et du fluide de service utilisé doit être de 40 K supérieur à la température maximale de la surface de l'électroaimant. <ul style="list-style-type: none"> – Difficilement inflammable – aqueux: Différence de pression maximale de 175 bars par arête de commande. Précharge sur le raccord du réservoir > 20 % de la différence de pression, sinon cavitation renforcée. – Durée de vie par rapport à l'exploitation avec de l'huile minérale HL, HLP 50 % bis 100 % 			

électriques

Type de tension		Tension continue
Facteur de marche	%	100
Température maximale des bobines ¹⁾	°C	150
Puissance maximale	W	72 (moyenne = 24 W)
Raccordement électrique		Avec connecteur mâle selon DIN EN 175201-804
Type de protection du distributeur selon EN 60529		IP65 avec connecteur femelle monté et verrouillé

¹⁾ Compte tenu du degré de température que peut atteindre la surface des bobines magnétiques, il est indispensable de respecter les normes européennes ISO 13732-1 et EN ISO 4413!

Affectation des connecteurs mâles	Contact	Signal sur A1	Signal sur F1	Signal sur A5
Tension d'alimentation	A	24 VCC (18 à 35 VCC); $I_{max} = 3 A$; charge des impulsions = 4 A		
	B	0 V		
Référence (valeur réelle)	C	Potentiel de référence pour la valeur réelle (contact "F")		Validation 4 à 24 V
Entrée de l'amplificateur différentiel (Valeur de consigne)	D	±10 V	4 à 20 mA	±10 V
	E	0 V de potentiel de référence (contact "D")		0 V de potentiel de référence pour les broches D et F
Sortie de mesure (valeur réelle)	F	±10 V	4 à 20 mA	±10 V
	PE	Reliée à la plaque de refroidissement et au corps du distributeur		

Valeur de consigne:

Le potentiel de référence sur E et la valeur de consigne positive sur D entraînent un débit de P → A et de B → T.
Le potentiel de référence sur E et la valeur de consigne négative sur D entraînent un débit de P → B et d'A → T.

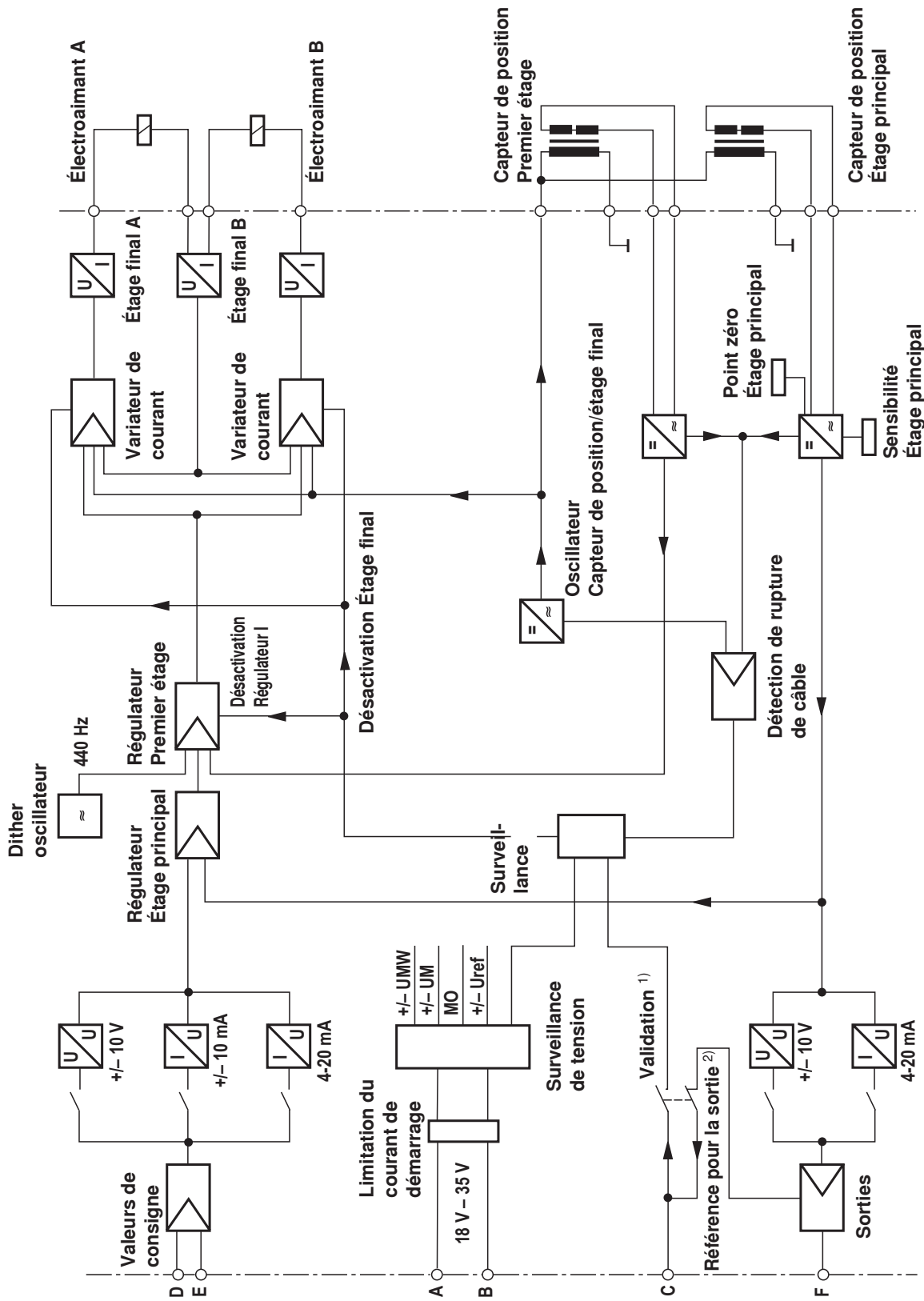
Câble de raccordement:

Recommandation: – Longueur de la conduite jusqu'à 25 m: Type LiYCY 7 x 0,75 mm²
– Longueur de la conduite jusqu'à 50 m: Type LiYCY 7 x 1,0 mm²
Ne relier le blindage à PE qu'au côté alimentation.

Avis:

Les signaux électriques (par ex. valeur réelle) en provenance d'une électronique du distributeur ne doivent pas être utilisés pour désactiver des fonctions de machine essentielles pour la sécurité!

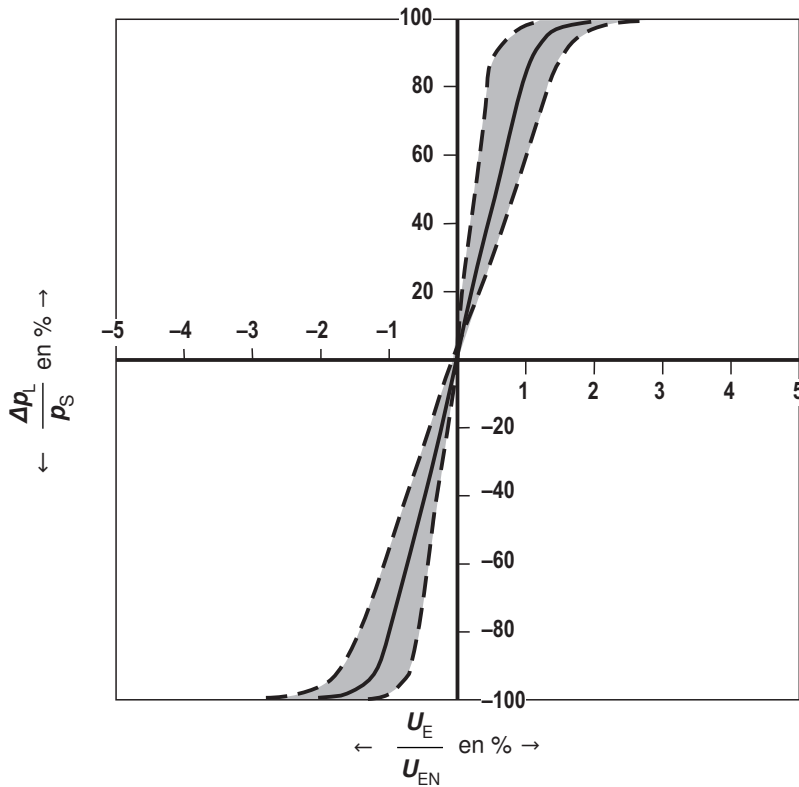
Schéma fonctionnel de l'électronique intégrée (OBE) pour le type VT 13060-3X/...



1) Uniquement en cas d'interface électronique "A5"
 2) Uniquement en cas d'interfaces électroniques "A1" et "F1"

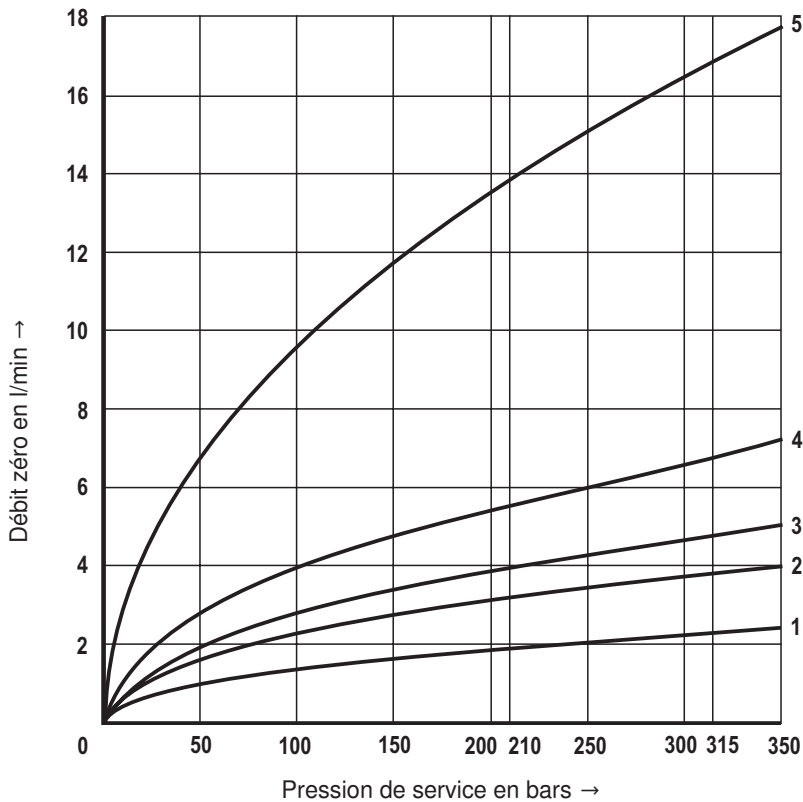
Courbes caractéristiques (mesurées avec HLP46, $\vartheta_{\text{huile}} = 40 \text{ }^\circ\text{C} \pm 5 \text{ }^\circ\text{C}$ et $p = 100 \text{ bars}$)

Courbe caractéristique du signal de pression (tiroir de distribution V)



Pression de commande $p_S = 100 \text{ bars}$

Débit zéro de l'étage principal (tiroir de distribution V) avec distributeur pilote



- 1 Calibre 10
- 2 Calibre 16
- 3 Calibre 25, 27
- 4 Calibre 32
- 5 Calibre 35

Courbes caractéristiques (mesurées avec HLP46, $\vartheta_{\text{huile}} = 40 \text{ °C} \pm 5 \text{ °C}$)

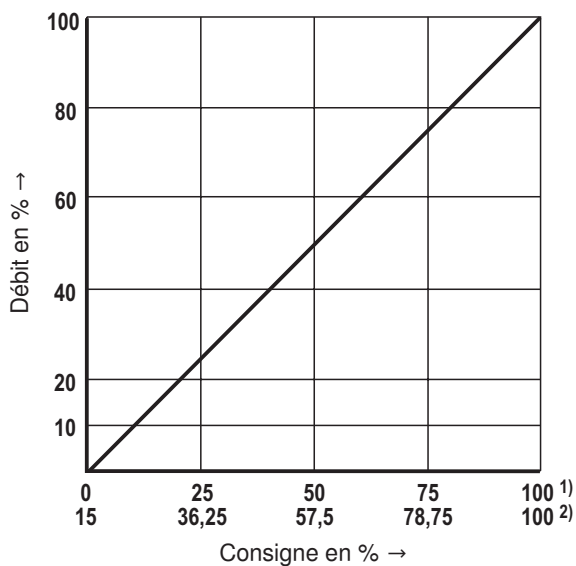
Fonction consigne de débit p.ex. pour

P → A / B → T 10 bars de différence de pression au distributeur ou

P → A ou A → T 5 bars par arête de commande

Tiroirs de distribution E, W et V

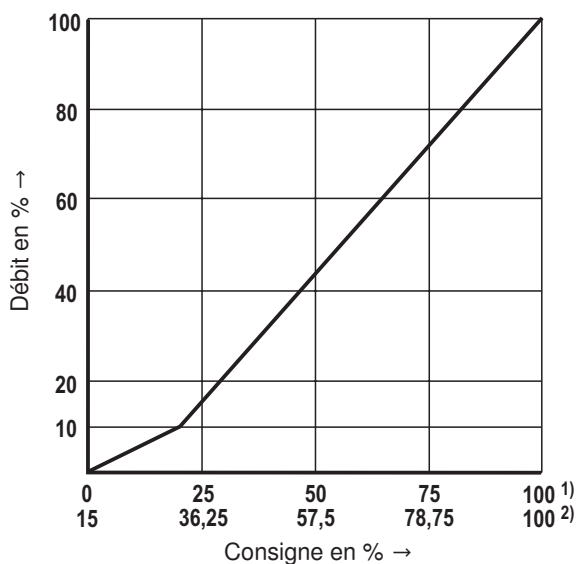
Tiroir de distribution avec courbe caractéristique L



1) Recouvrement positif entre 0 et 0,5 % pour le tiroir de distribution V

2) Recouvrement positif de 15 % pour les tiroirs de distribution E et W

Tiroir de distribution avec courbe caractéristique P

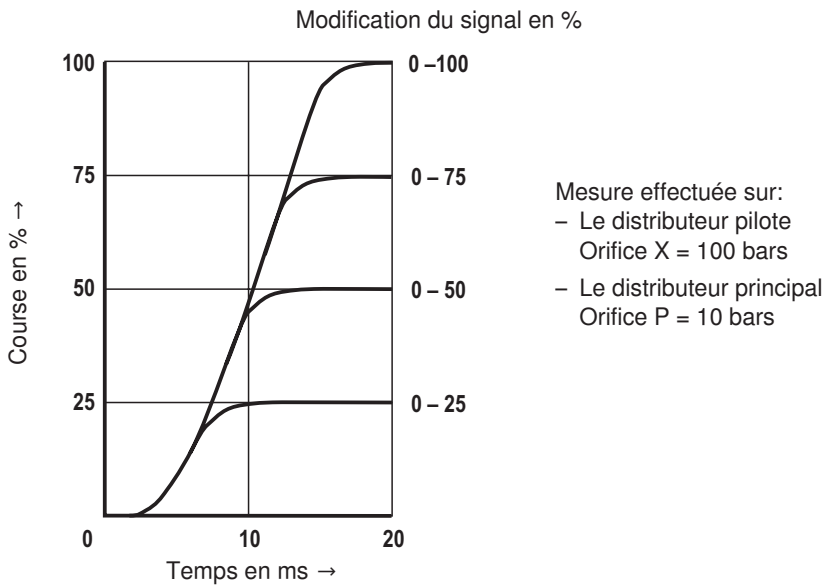


1) Recouvrement positif entre 0 et 0,5 % pour le tiroir de distribution V

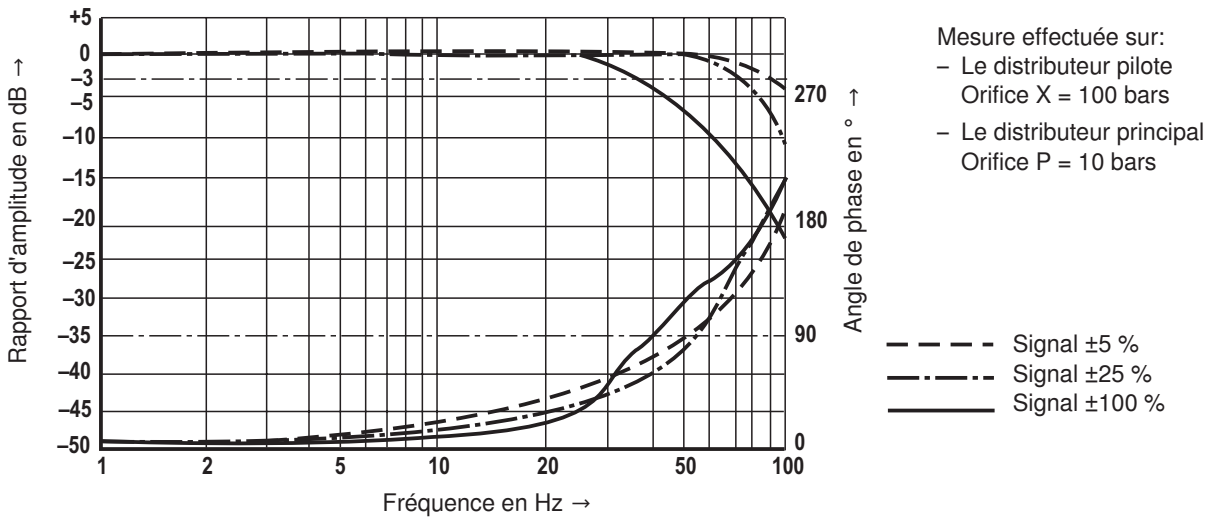
2) Recouvrement positif de 15 % pour les tiroirs de distribution E et W

Courbes caractéristiques: CN10 (mesurées avec HLP46, $\vartheta_{\text{huile}} = 40 \text{ }^\circ\text{C} \pm 5 \text{ }^\circ\text{C}$)

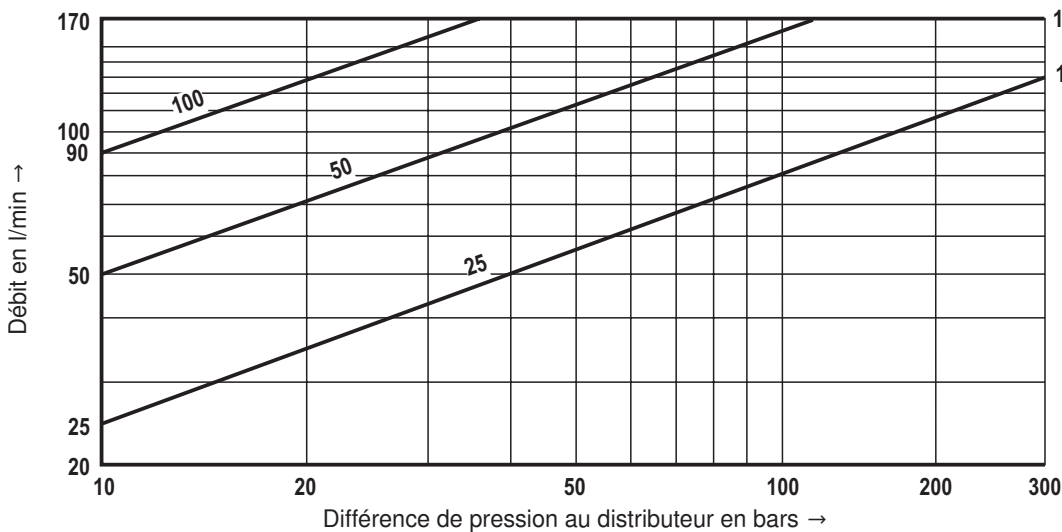
Réponse indicielle en cas de signaux électriques d'entrée en échelon



Courbes caractéristiques relatives à la réponse en fréquence



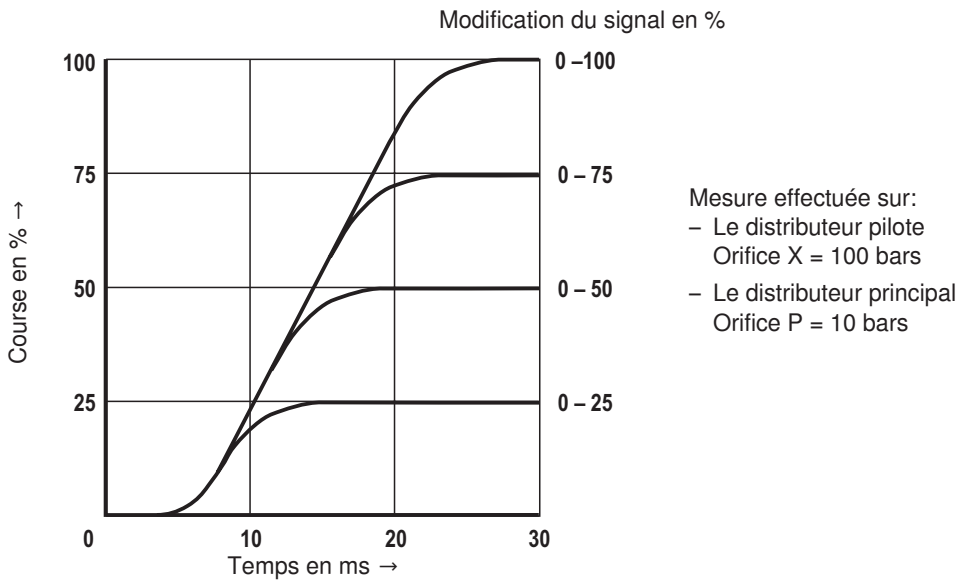
Débit en fonction de la charge à l'ouverture maximale du distributeur (tolérance ±10 %)



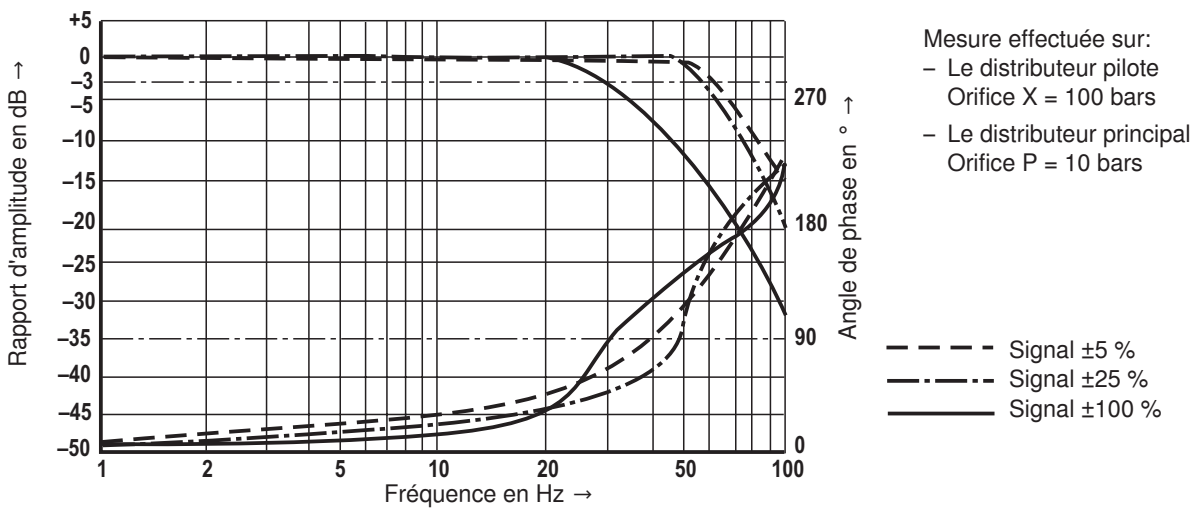
1 Limitation du débit recommandée (vitesse de débit 30 m/s)

Courbes caractéristiques: CN16 (mesurées avec HLP46, $\hat{v}_{\text{huile}} = 40 \text{ }^\circ\text{C} \pm 5 \text{ }^\circ\text{C}$)

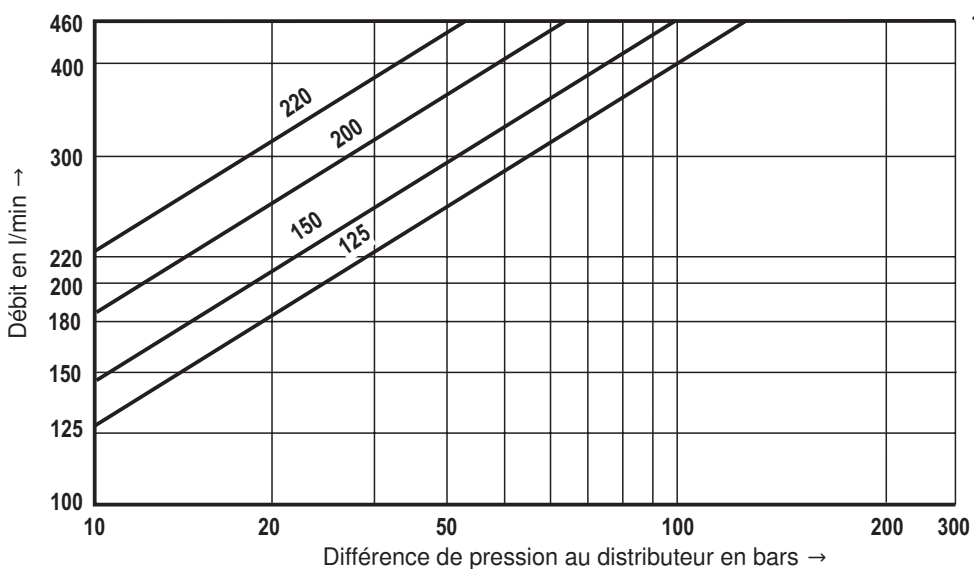
Réponse indicielle en cas de signaux électriques d'entrée en échelon



Courbes caractéristiques relatives à la réponse en fréquence



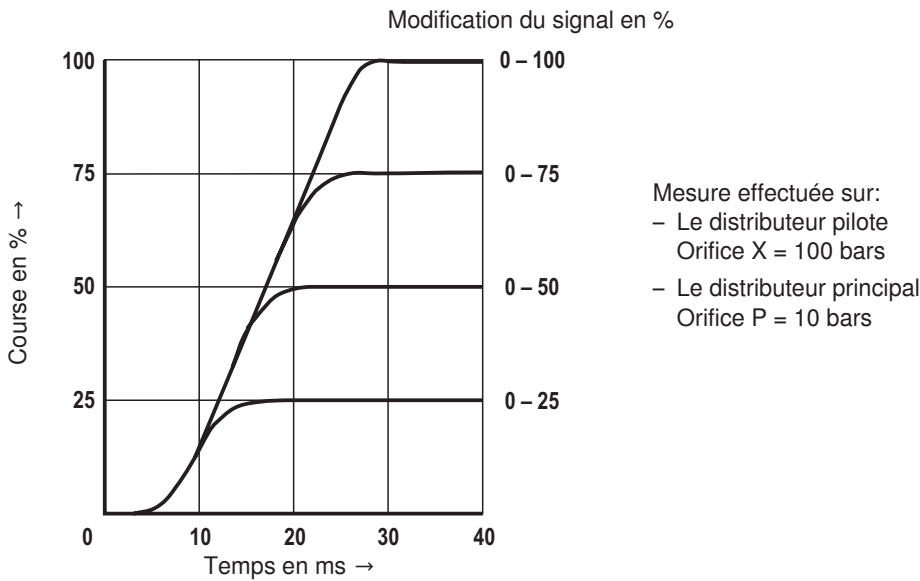
Débit en fonction de la charge à l'ouverture maximale du distributeur (tolérance $\pm 10 \%$)



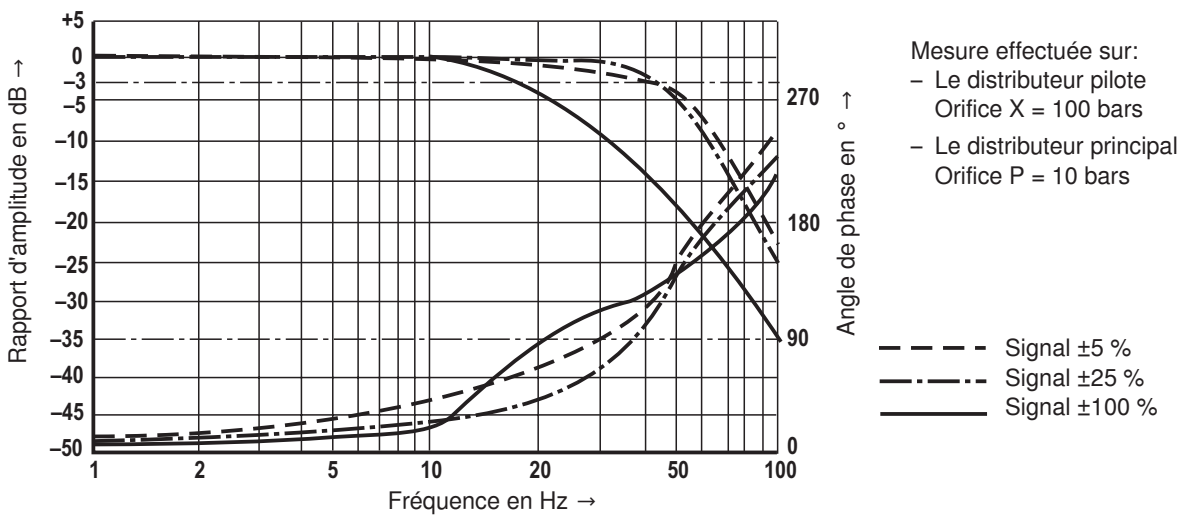
1 Limitation du débit recommandée (vitesse de débit 30 m/s)

Courbes caractéristiques: CN25 et 27 (mesurées avec HLP46, $\vartheta_{\text{huile}} = 40 \text{ }^\circ\text{C} \pm 5 \text{ }^\circ\text{C}$)

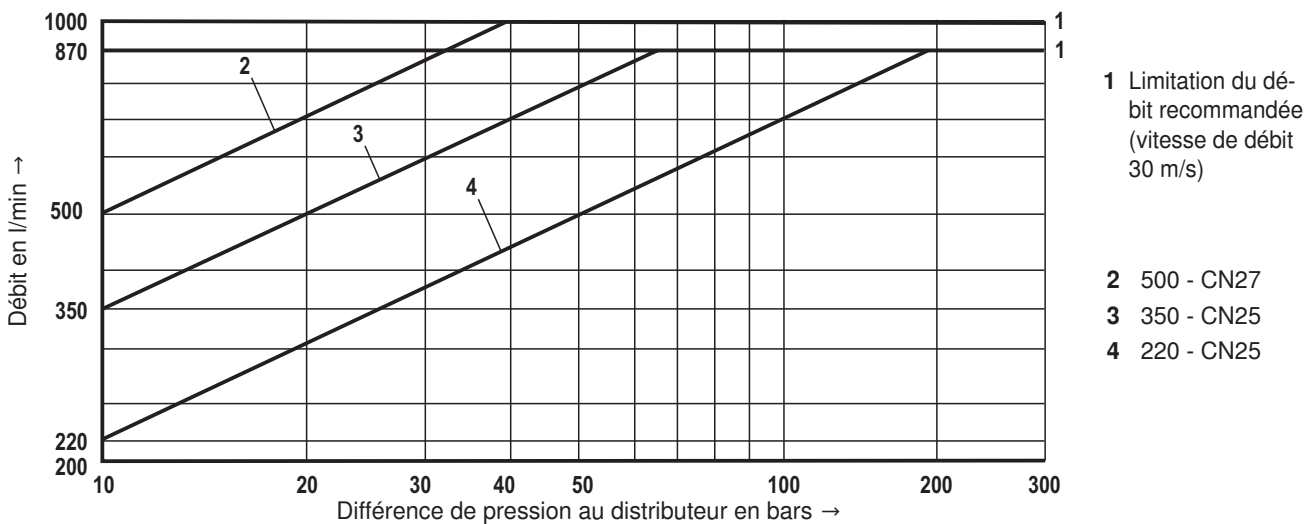
Réponse indicielle en cas de signaux électriques d'entrée en échelon



Courbes caractéristiques relatives à la réponse en fréquence

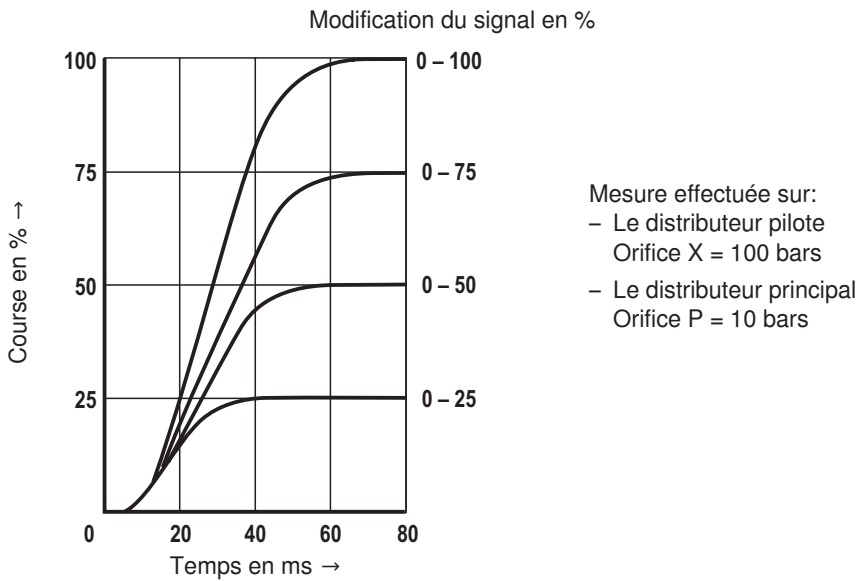


Débit en fonction de la charge à l'ouverture maximale du distributeur (tolérance ±10 %)

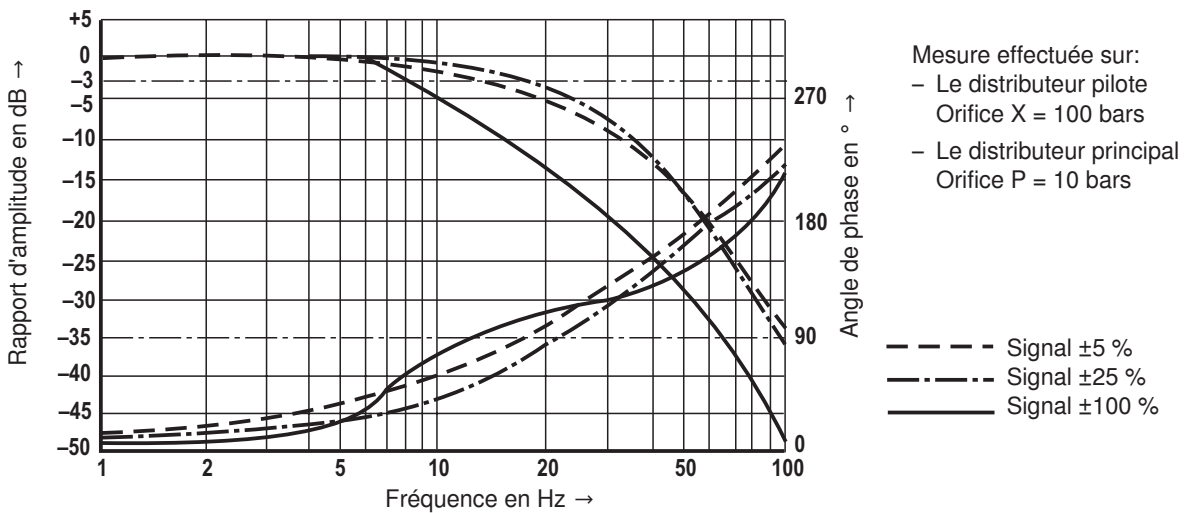


Courbes caractéristiques: CN32 (mesurées avec HLP46, $\hat{v}_{\text{huile}} = 40 \text{ °C} \pm 5 \text{ °C}$)

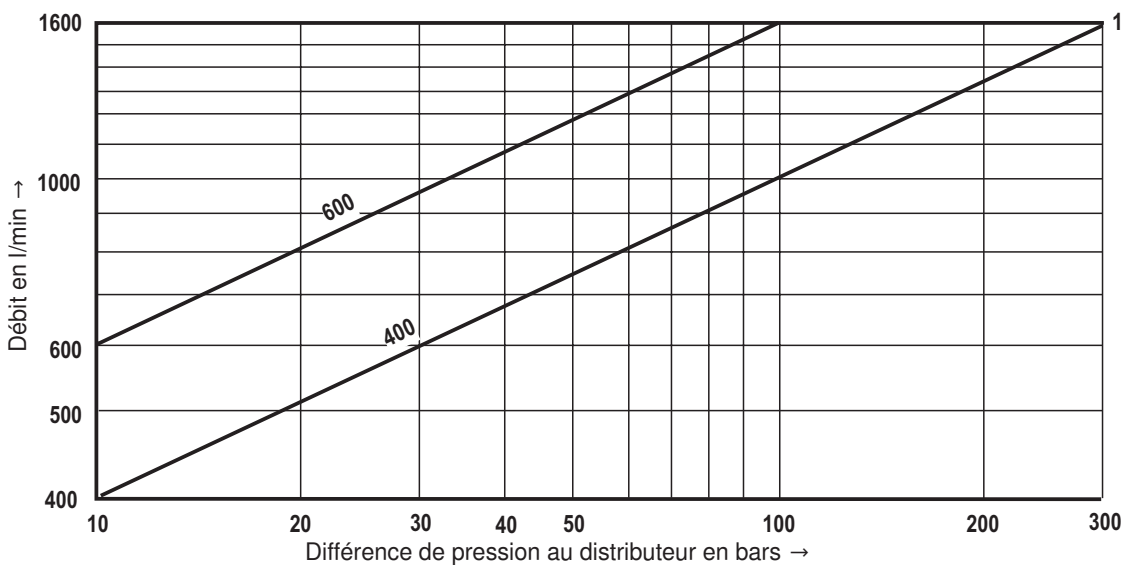
Réponse indicielle en cas de signaux électriques d'entrée en échelon



Courbes caractéristiques relatives à la réponse en fréquence

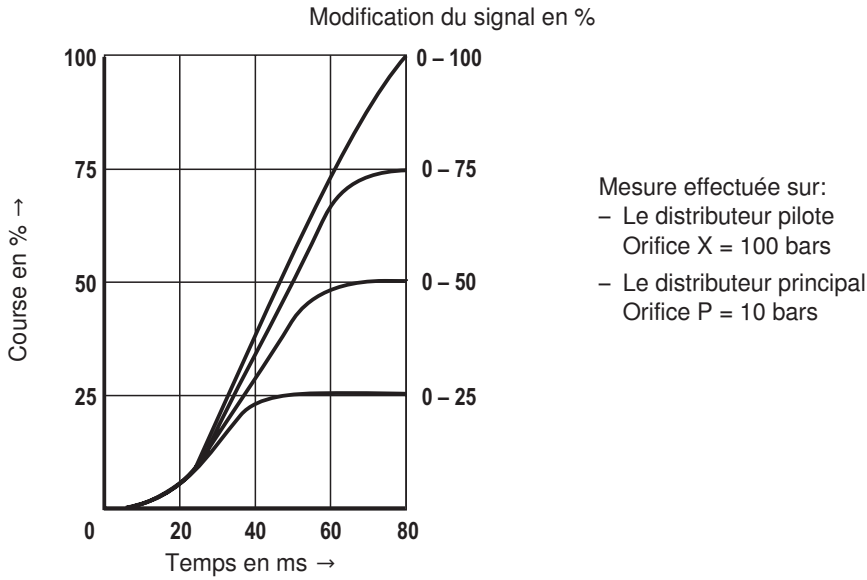


Débit en fonction de la charge à l'ouverture maximale du distributeur (tolérance ±10 %)

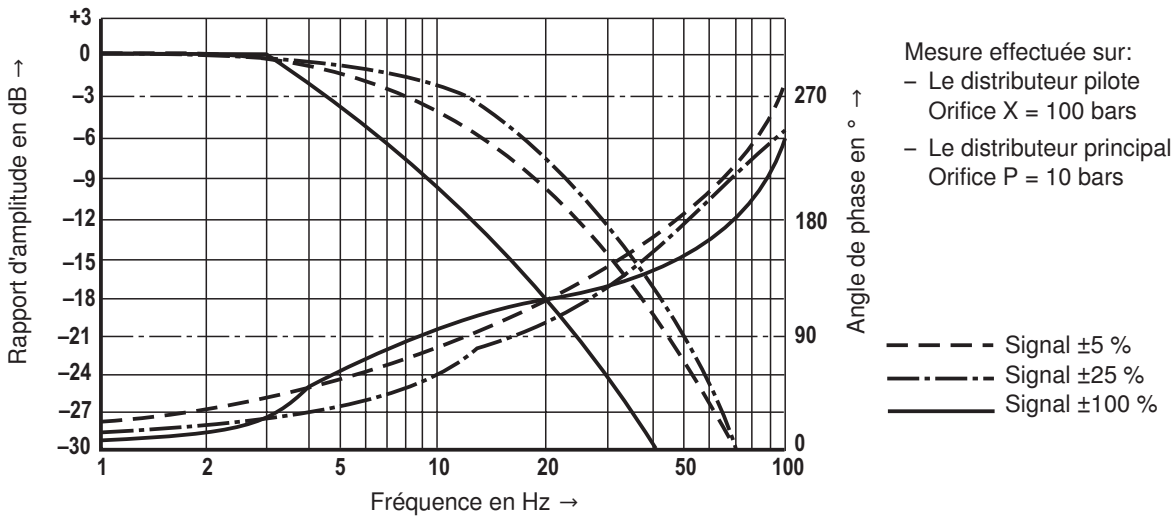


Courbes caractéristiques: CN35 (mesurées avec HLP46, $\vartheta_{\text{huile}} = 40 \text{ }^\circ\text{C} \pm 5 \text{ }^\circ\text{C}$)

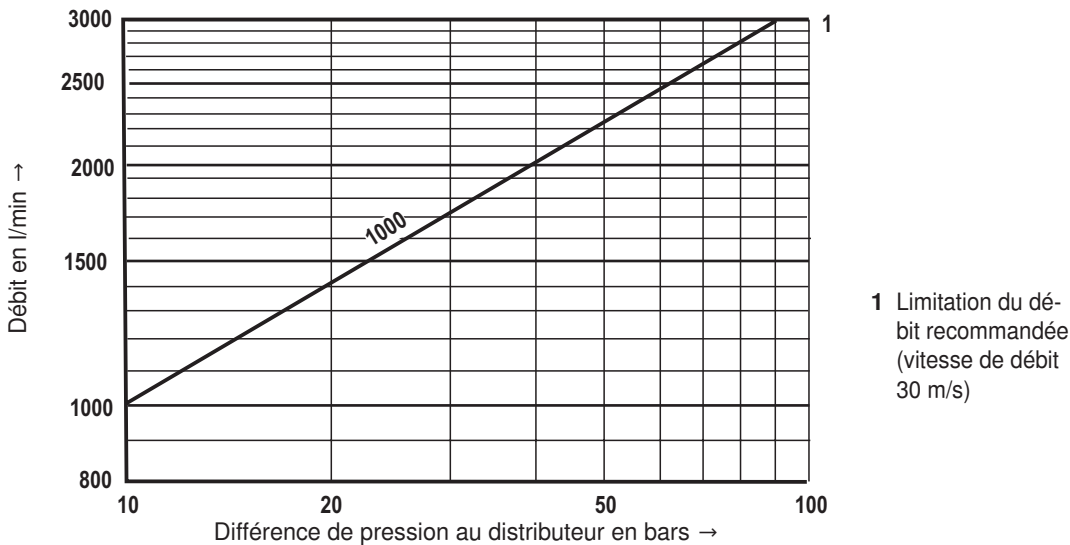
Réponse indicielle en cas de signaux électriques d'entrée en échelon

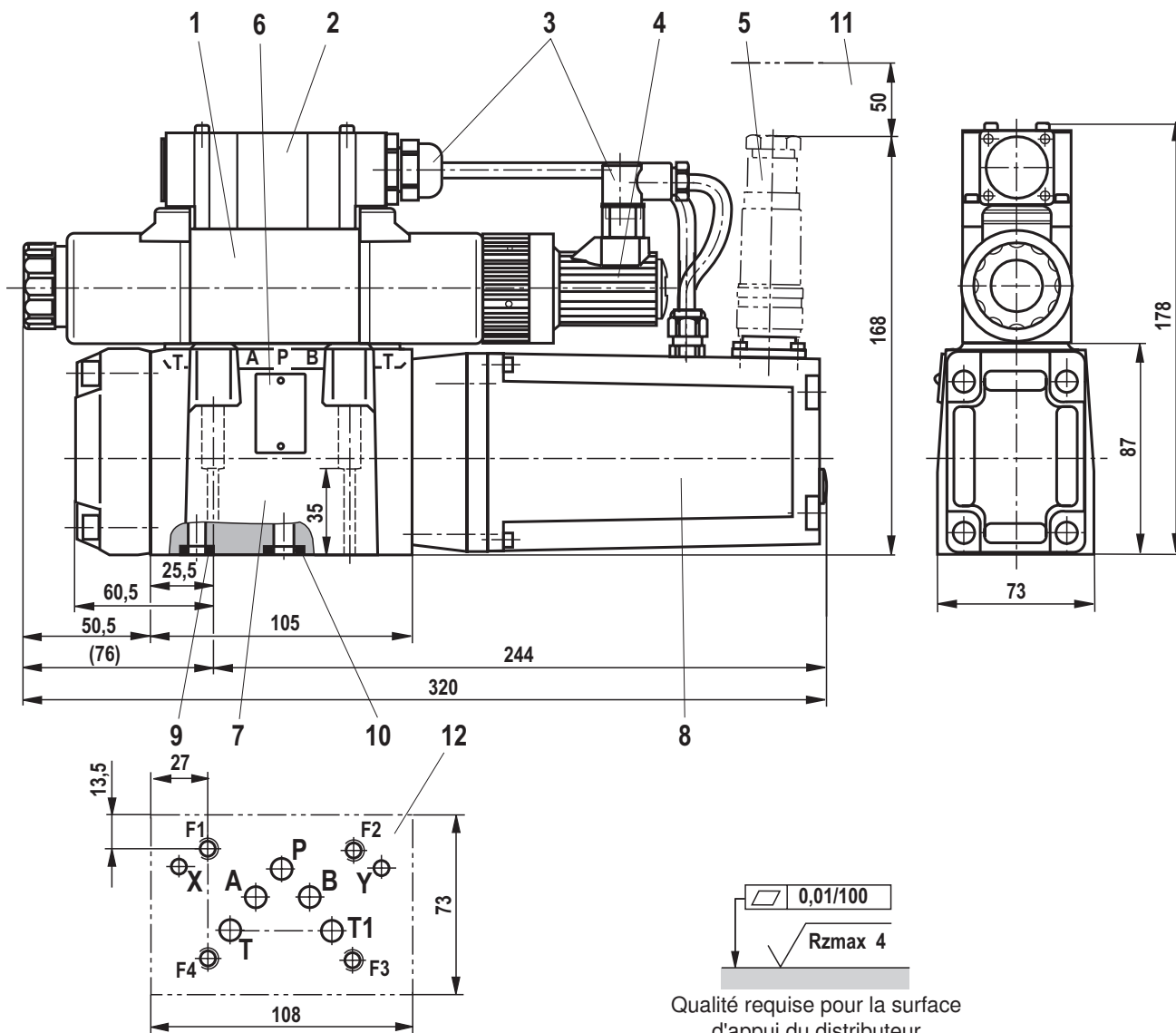


Courbes caractéristiques relatives à la réponse en fréquence



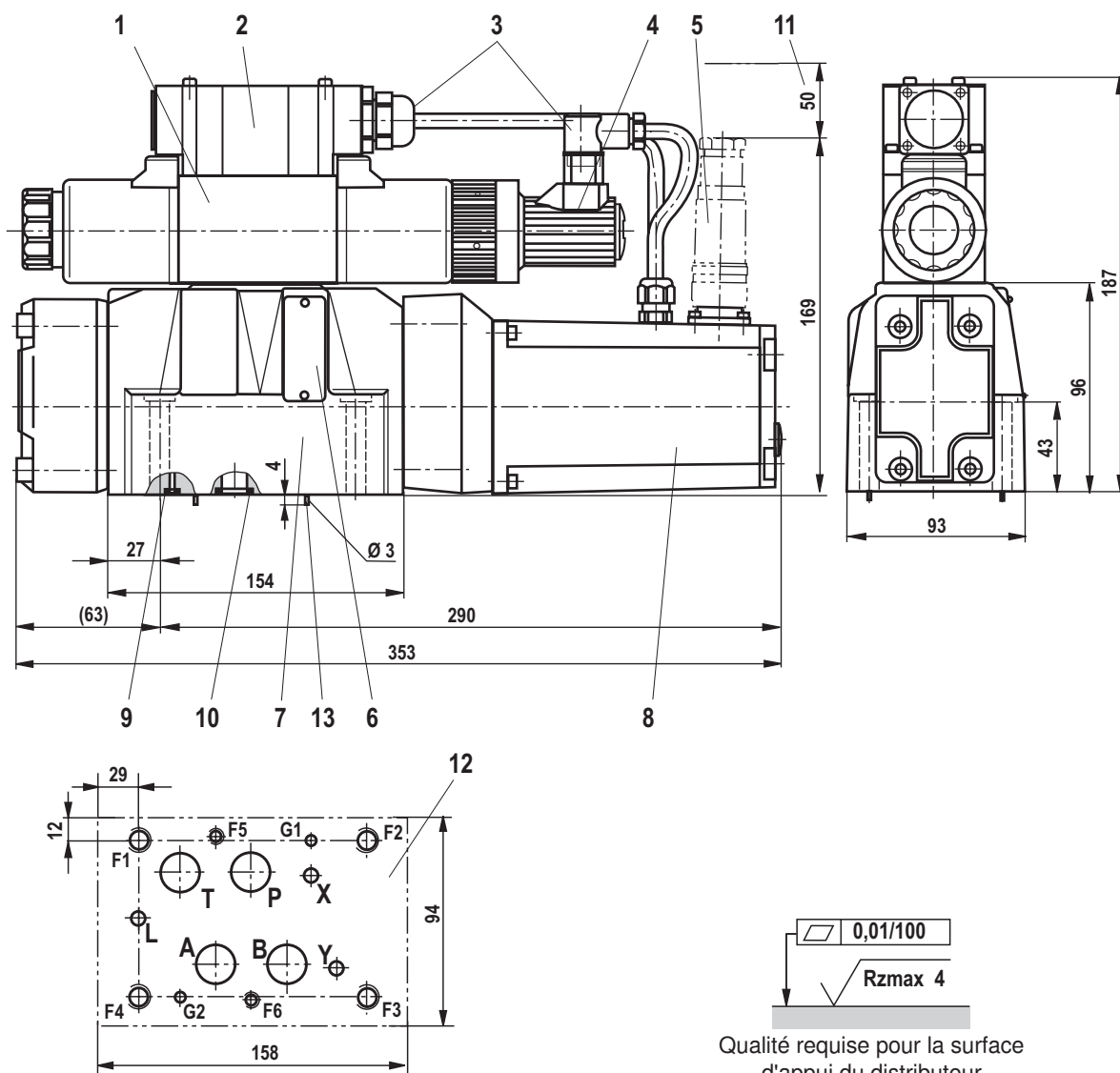
Débit en fonction de la charge à l'ouverture maximale du distributeur (tolérance ±10 %)



Dimensions: CN10 (cotes en mm)

- | | |
|--|---|
| <ul style="list-style-type: none"> 1 Distributeur pilote 2 Raccordement électrique 3 Câblage et connecteur femelle 4 Capteur inductif de position (distributeur pilote) 5 Connecteur femelle à 6 pôles + PE
(à commander séparément, voir page 21) 6 Plaque signalétique 7 Distributeur principal 8 Électronique intégrée (OBE) et capteur inductif de position (distributeur principal) | <ul style="list-style-type: none"> 9 Joints identiques pour les orifices X, Y 10 Joints identiques pour les orifices A, B, P, T, T1 11 Espace requis pour le câble de raccordement et pour retirer le connecteur femelle 12 Surface d'appui usinée du distributeur, position des orifices selon ISO 4401-05-05-0-05 (orifices X et Y en fonction du besoin) |
|--|---|

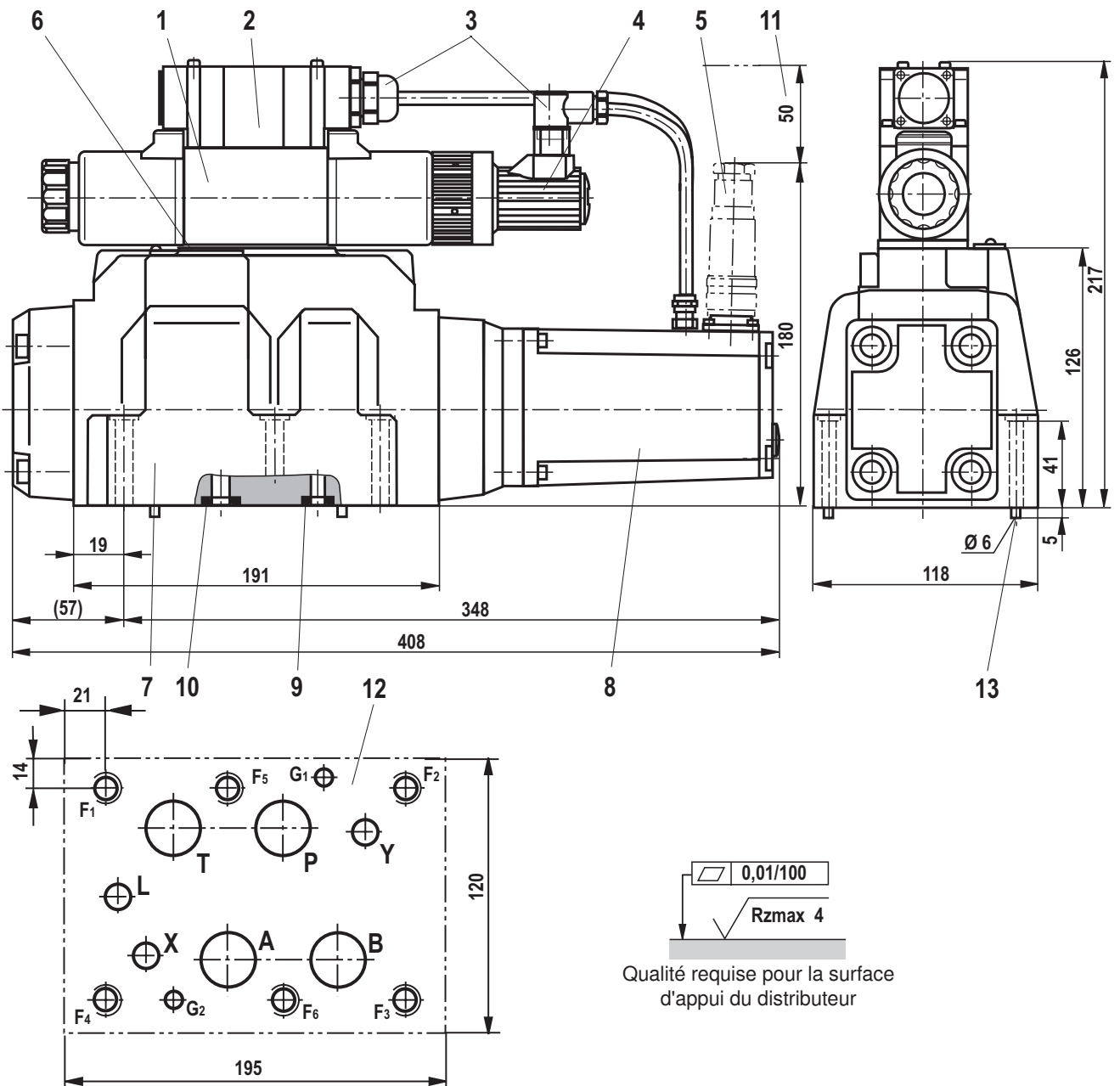
Embases de distribution et vis de fixation du distributeur, voir page 21

Dimensions: CN16 (cotes en mm)

- | | |
|--|--|
| 1 Distributeur pilote | 9 Joints identiques pour les orifices X, Y |
| 2 Raccordement électrique | 10 Joints identiques pour les orifices A, B, P, T, T1 |
| 3 Câblage et connecteur femelle | 11 Espace requis pour le câble de raccordement et pour retirer le connecteur femelle |
| 4 Capteur inductif de position (distributeur pilote) | 12 Surface d'appui usinée du distributeur, position des orifices selon ISO 4401-07-07-0-05 (orifices X, Y en fonction du besoin)
Par dérogation à la norme:
– Orifices A, B, T, T1 et P Ø20 mm |
| 5 Connecteur femelle à 6 pôles + PE (à commander séparément, voir page 21) | |
| 6 Plaque signalétique | |
| 7 Distributeur principal | |
| 8 Électronique intégrée (OBE) et capteur inductif de position (distributeur principal) | 13 Goupille |

Embases de distribution et vis de fixation du distributeur, voir page 21

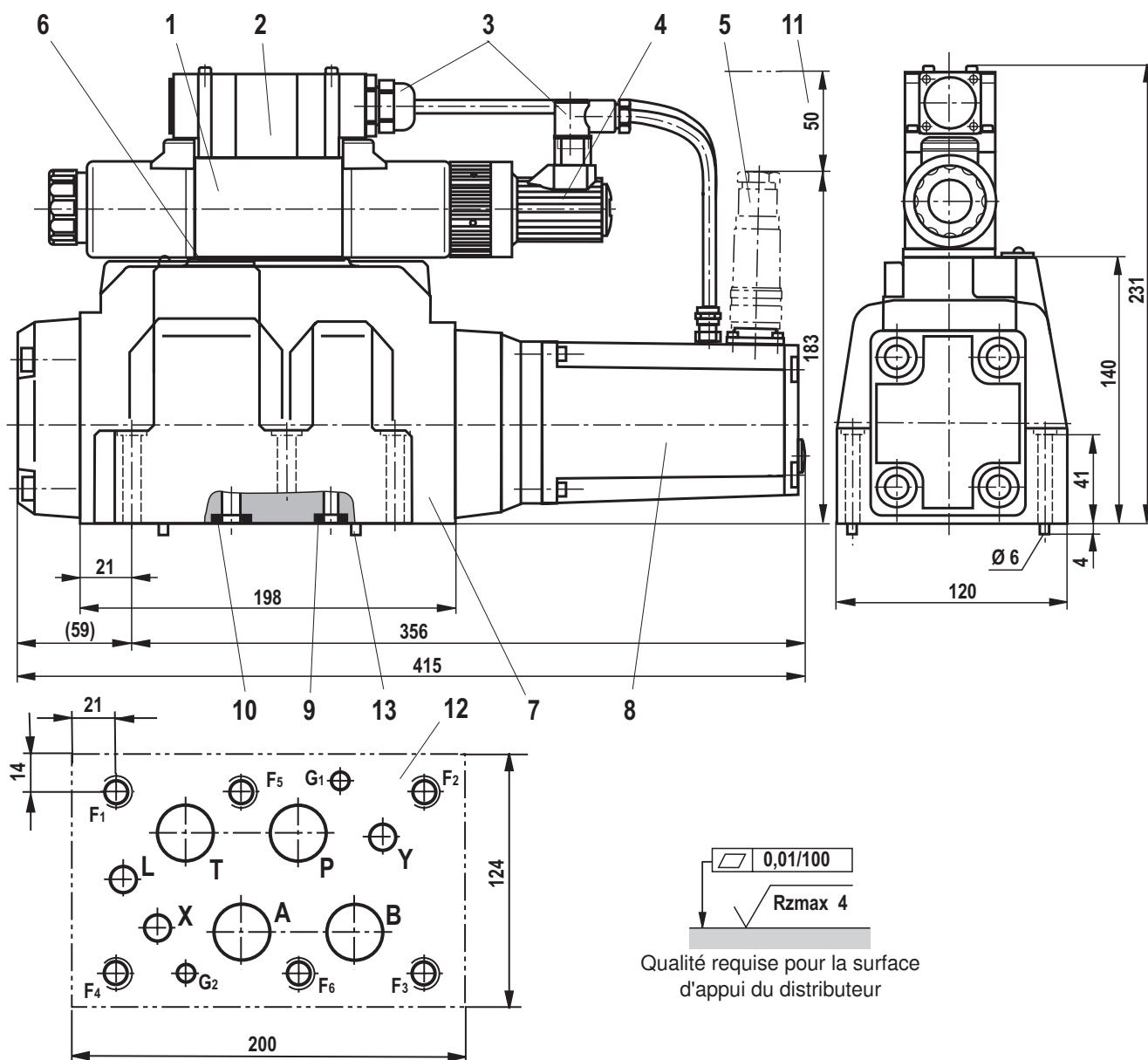
Dimensions CN25 (cotes en mm)



- | | |
|---|---|
| <ul style="list-style-type: none"> 1 Distributeur pilote 2 Raccordement électrique 3 Câblage et connecteur femelle 4 Capteur inductif de position (distributeur pilote) 5 Connecteur femelle à 6 pôles + PE (à commander séparément, voir page 21) 6 Plaque signalétique 7 Distributeur principal 8 Électronique intégrée (OBE) et capteur inductif de position (distributeur principal) 9 Joints identiques pour les orifices X, Y et L | <ul style="list-style-type: none"> 10 Joints identiques pour les orifices A, B, P, T 11 Espace requis pour le câble de raccordement et pour retirer le connecteur femelle 12 Surface d'appui usinée du distributeur, position des orifices selon ISO 4401-08-08-0-05 (orifices X, Y et L en fonction du besoin) 13 Goupille |
|---|---|

Embases de distribution et vis de fixation du distributeur, voir page 21

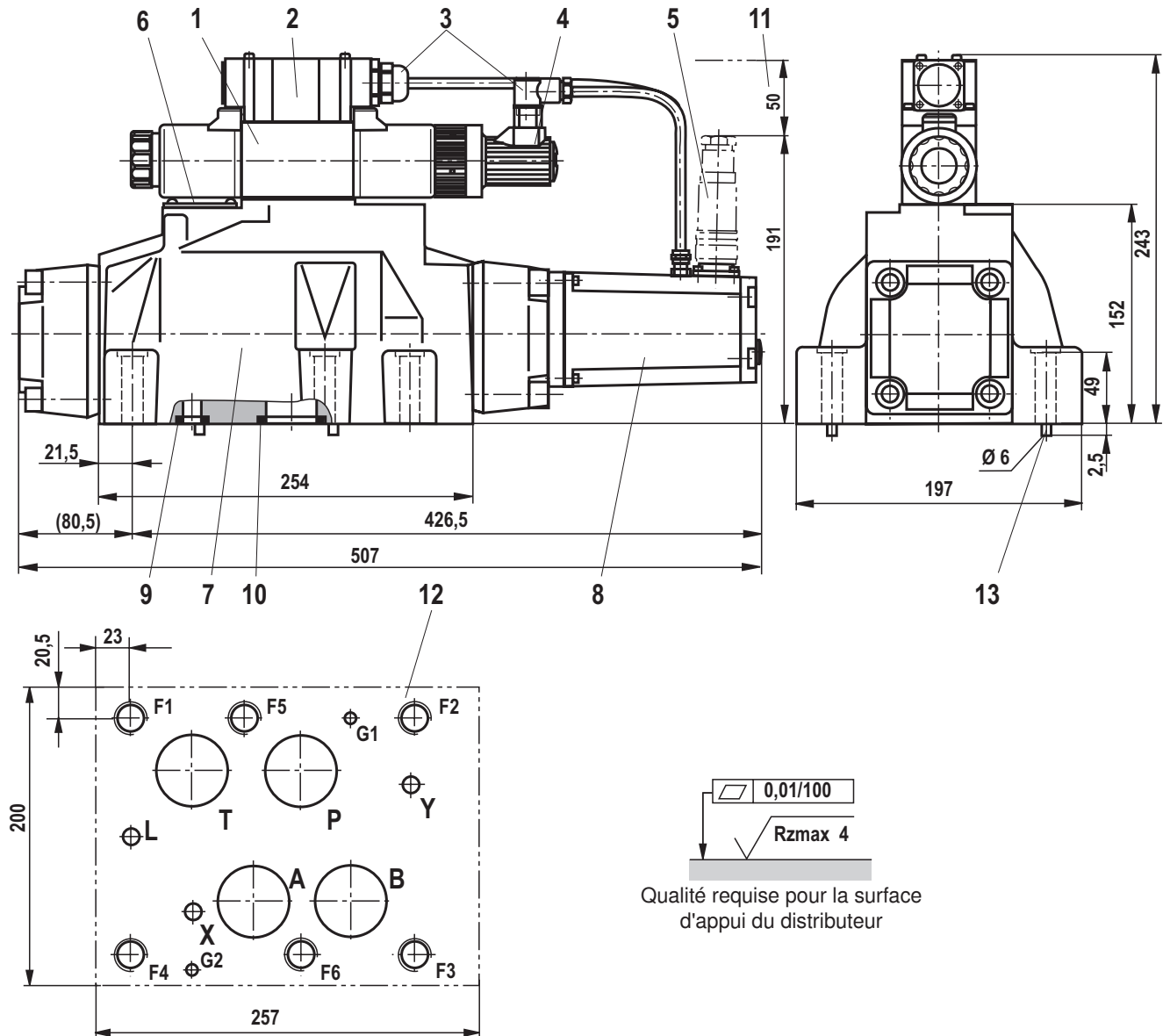
Dimensions CN27 (cotes en mm)



- | | |
|---|---|
| <p>1 Distributeur pilote</p> <p>2 Raccordement électrique</p> <p>3 Câblage et connecteur femelle</p> <p>4 Capteur inductif de position (distributeur pilote)</p> <p>5 Connecteur femelle à 6 pôles + PE
(à commander séparément, voir page 21)</p> <p>6 Plaque signalétique</p> <p>7 Distributeur principal</p> <p>8 Électronique intégrée (OBE) et capteur inductif de position (distributeur principal)</p> | <p>9 Joints identiques pour les orifices X, Y et L</p> <p>10 Joints identiques pour les orifices A, B, P, T</p> <p>11 Espace requis pour le câble de raccordement et pour retirer le connecteur femelle</p> <p>12 Surface d'appui usinée du distributeur, position des orifices selon ISO 4401-08-08-0-05 (orifices X, Y et L en fonction du besoin)
Par dérogation à la norme:
– Orifices A, B, T et P Ø32 mm</p> <p>13 Goupille</p> |
|---|---|

Embases de distribution et vis de fixation du distributeur, voir page 21

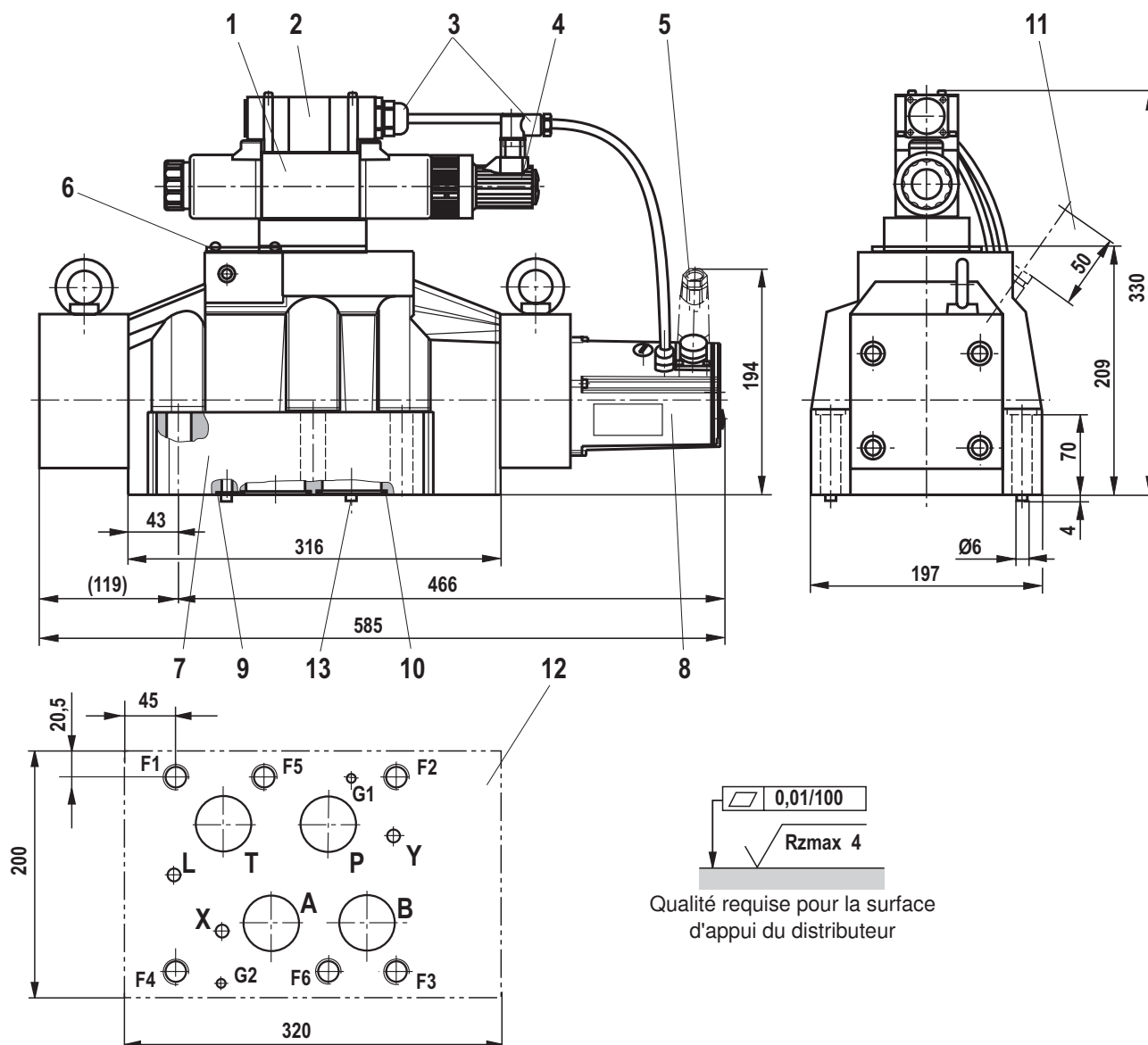
Dimensions CN32 (cotes en mm)



- | | |
|--|--|
| <ul style="list-style-type: none"> 1 Distributeur pilote 2 Raccordement électrique 3 Câblage et connecteur femelle 4 Capteur inductif de position (distributeur pilote) 5 Connecteur femelle à 6 pôles + PE
(à commander séparément, voir page 21) 6 Plaque signalétique 7 Distributeur principal 8 Électronique intégrée (OBE) et capteur inductif de position (distributeur principal) | <ul style="list-style-type: none"> 9 Joints identiques pour les orifices X, Y et L 10 Joints identiques pour les orifices A, B, P, T 11 Espace requis pour le câble de raccordement et pour retirer le connecteur femelle 12 Surface d'appui usinée du distributeur, position des orifices selon ISO 4401-10-09-0-05 (orifices X, Y et L en fonction du besoin)
Par dérogation à la norme:
– Orifices A, B, T et P $\varnothing 38$ mm 13 Goupille |
|--|--|

Embases de distribution et vis de fixation du distributeur, voir page 21

Dimensions CN35 (cotes en mm)



Qualité requise pour la surface
 d'appui du distributeur

- | | |
|---|---|
| <p>1 Distributeur pilote</p> <p>2 Raccordement électrique</p> <p>3 Câblage et connecteur femelle</p> <p>4 Capteur inductif de position (distributeur pilote)</p> <p>5 Connecteur femelle à 6 pôles + PE
(à commander séparément, voir page 21)</p> <p>6 Plaque signalétique</p> <p>7 Distributeur principal</p> <p>8 Électronique intégrée (OBE) et capteur inductif de position (distributeur principal)</p> | <p>9 Joints identiques pour les orifices X, Y et L</p> <p>10 Joints identiques pour les orifices A, B, P, T</p> <p>11 Espace requis pour le câble de raccordement et pour retirer le connecteur femelle</p> <p>12 Surface d'appui usinée du distributeur, position des orifices selon ISO 4401-10-09-0-05 (orifices X, Y et L en fonction du besoin)
Par dérogation à la norme:
– Orifices A, B, T et P $\varnothing 50$ mm</p> <p>13 Goupille</p> |
|---|---|

Embases de distribution et vis de fixation du distributeur, voir page 21

Dimensions

Vis à tête cylindrique		Référence article
CN10	4x ISO 4762 - M6 x 45 - 10.9-flZn-240h-L Couple de serrage $M_A = 13,5 \text{ Nm} \pm 10 \%$ ou 4x ISO 4762 - M6 x 45 - 10.9 Couple de serrage $M_A = 15,5 \text{ Nm} \pm 10 \%$	R913000258
CN16	2x ISO 4762 - M6 x 60 - 10.9-flZn-240h-L Couple de serrage $M_A = 12,2 \text{ Nm} \pm 10 \%$ 4x ISO 4762 - M10 x 60 - 10.9-flZn-240h-L Couple de serrage $M_A = 58 \text{ Nm} \pm 20 \%$ ou 2x ISO 4762 - M6 x 60 - 10.9 Couple de serrage $M_A = 15,5 \text{ Nm} \pm 10 \%$ 4x ISO 4762 - M10 x 60 - 10.9 Couple de serrage $M_A = 75 \text{ Nm} \pm 20 \%$	R913000115 R913000116
CN25 et 27	6x ISO 4762 - M12 x 60 - 10.9-flZn-240h-L Couple de serrage $M_A = 100 \text{ Nm} \pm 20 \%$ ou 6x ISO 4762 - M12 x 60 - 10.9 Couple de serrage $M_A = 130 \text{ Nm} \pm 20 \%$	R913000121
CN32	6x ISO 4762 - M20 x 80 - 10.9-flZn-240h-L Couple de serrage $M_A = 340 \text{ Nm} \pm 20 \%$ ou 6x ISO 4762 - M20 x 80 - 10.9 Couple de serrage $M_A = 430 \text{ Nm} \pm 20 \%$	R901035246
CN35	6x ISO 4762 - M20 x 100 - 10.9-flZn-240h-L Couple de serrage $M_A = 465 \text{ Nm} \pm 20 \%$ ou 6x ISO 4762 - M20 x 100 - 10.9 Couple de serrage $M_A = 610 \text{ Nm} \pm 20 \%$	R913000386

Avis: Le couple de serrage des vis à tête cylindrique se réfère à la pression de service maximale!

Embases de distribution	Notice
CN10	45054
CN16	45056
CN25 et 27	45058
CN32 et 35	45060

Accessoires (ne font pas partie de la fourniture)

Connecteurs femelles		Référence article
Connecteur femelle pour servodistributeur	DIN EN 175201-804, voir la notice 08006	p. ex. R900021267 (plastique)
		p. ex. R900223890 (métal)

Notes

Bosch Rexroth AG
Hydraulics
Zum Eisengießer 1
97816 Lohr am Main, Allemagne
Téléphone +49 (0) 93 52 / 18-0
documentation@boschrexroth.de
www.boschrexroth.de

© Tous droits réservés par Bosch Rexroth AG, y compris en cas de dépôt d'une demande de droit de propriété industrielle. Tout pouvoir de disposition, tel que droit de reproduction et de transfert, détenu par Bosch Rexroth.

Les indications données servent exclusivement à la description du produit. Il ne peut être déduit de nos indications aucune déclaration quant aux propriétés précises ou à l'adéquation du produit en vue d'une application précise. Ces indications ne dispensent pas l'utilisateur d'une appréciation et d'une vérification personnelle. Il convient de tenir compte du fait que nos produits sont soumis à un processus naturel d'usure et de vieillissement.

