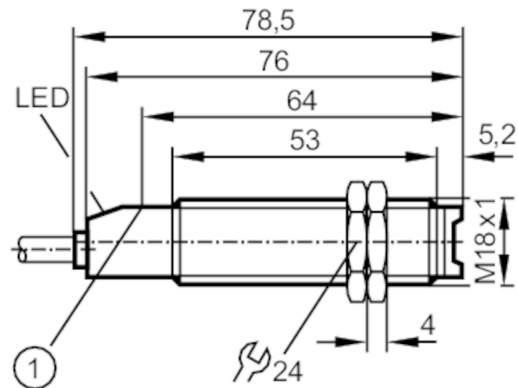




Einweglichtschränke Empfänger

OGE-HBOA



1 Taste



Produktmerkmale

Lichtart	Infrarotlicht
Gehäuse	Gewindebauform
Abmessungen [mm]	M18 x 1 / L = 78,5

Einsatzbereich

Funktionsprinzip	Einweglichtschränke
------------------	---------------------

Elektrische Daten

Frequenz AC [Hz]	47...63
Betriebsspannung [V]	20...250 AC/DC
Schutzklasse	II
Verpolungsfest	nein
Lichtart	Infrarotlicht
Wellenlänge [nm]	880



Einweglichtschranke Empfänger

OGE-HBOA

Ausgänge	
Ausgangsfunktion	Hellschaltung
Max. Spannungsabfall Schaltausgang DC [V]	8
Max. Spannungsabfall Schaltausgang AC [V]	8
Mindestlaststrom [mA]	5
Max. Reststrom [mA]	1,7
Dauerhafte Strombelastbarkeit des Schaltausgangs AC [mA]	90; (180 (...40 °C))
Dauerhafte Strombelastbarkeit des Schaltausgangs DC [mA]	90; (180 (...40 °C))
Kurzzeitige Strombelastbarkeit des Schaltausgangs [mA]	600; (20 ms / 0,5 Hz)
Schaltfrequenz AC [Hz]	25
Schaltfrequenz DC [Hz]	25
Kurzschlussfest	nein
Überlastfest	nein
Erfassungsbereich	
Sender / Empfänger	Empfänger
Reichweite [m]	< 15
Reich-/Tastweite einstellbar	ja
Umgebungsbedingungen	
Umgebungstemperatur [°C]	-25...80
Schutzart	IP 67
Zulassungen / Prüfungen	
EMV	EN 60947-5-2 EN 55011 Klasse B
MTTF [Jahre]	334
Mechanische Daten	
Gewicht [g]	121,7
Gehäuse	Gewindebauform
Abmessungen [mm]	M18 x 1 / L = 78,5
Gewindebezeichnung	M18 x 1
Werkstoffe	PBT
Optikwerkstoff	PMMA
Anzeigen / Bedienelemente	
Anzeige	Schaltzustand Funktion 1 x LED, rot 1 x LED, rot Blinklicht
Elektrischer Anschluss	
Erforderliche Absicherung	Miniatur-Sicherung gemäß IEC60127-2 Sheet 1; ≤ 2 A; flink
Zubehör	
Zubehör mitgeliefert	Befestigungsmuttern: 2 x



Einweglichtschranke Empfänger

OGE-HBOA

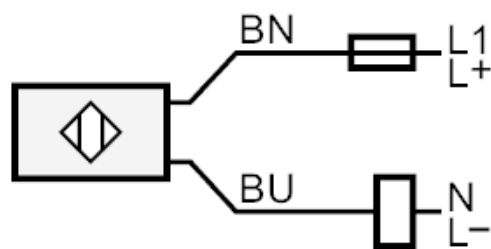
Bemerkungen

Bemerkungen	Empfehlung: Nach einem Kurzschluss das Gerät auf sichere Funktion prüfen.
Verpackungseinheit	1 Stück

Elektrischer Anschluss

Kabel: 2 m, PVC; 2 x 0,5 mm²

Anschluss

Hinweis : Miniatur-Sicherung gemäß IEC60127-2 Sheet 1 \leq 2 A flink

Adernfarben :

BN = braun

BU = blau



Einweglichtschranke Empfänger

OGE-HBOA

Diagramme und Kurven

Funktionsreservekurve

