

Pokrętła krzyżowe DIN 6335, żeliwo szare, typ B, otwór przelotowy

Opis artykułu/ilustracje produktu

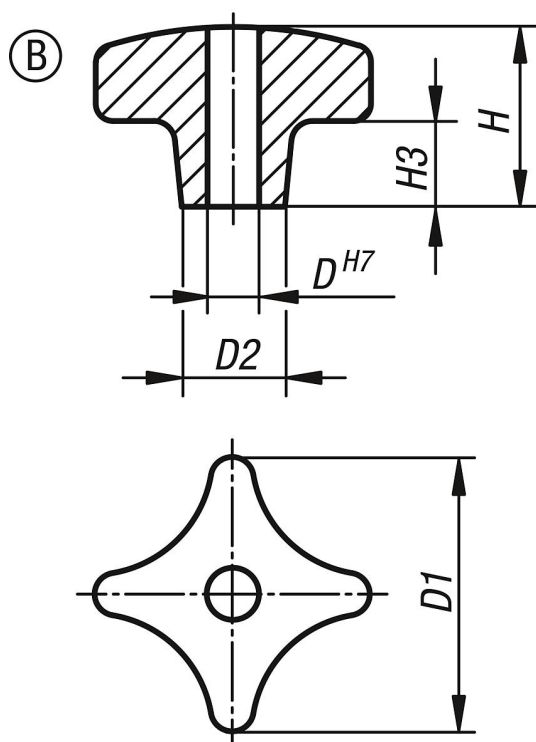


Opis

Materiał:
Żeliwo szare GJL 200.

Wersja:
bębnowane z połyskiem.
Niepowlekane.

Rysunki



Przegląd artykułów

Pokrętła krzyżowe DIN 6335, z żeliwa szarego

Nr Zamówienia	Forma	Powierzchnia korpusu	D	D1	D2	H	H3
K0147.206	B	z bębnowaniem	6	32	12	20	10
K0147.208	B	z bębnowaniem	8	40	14	25	14
K0147.210	B	z bębnowaniem	10	50	18	32	20
K0147.212	B	z bębnowaniem	12	63	20	40	25
K0147.216	B	z bębnowaniem	16	80	25	50	30
K0147.220	B	z bębnowaniem	20	100	32	63	38