

Rękojeści nastawne antybakteryjne z gwintem wewnętrznym i rękojeścią z tworzywa sztucznego, części stalowe – nierdzewne

Opis artykułu/ilustracje produktu



Odblokowanie przez uniesienie



Opis

Materiał:

Dźwignia w kolorze szary łupek, z wzmocnionego tworzywa sztucznego, pierścieni zębaty – cynkowy odlew ciśnieniowy.

Części stalowe – stal nierdzewna 1.4305.

Wersja:

Stal nierdzewna z połyskiem.

Zastosowanie:

Antybakteryjne produkty KIPP MEDI grip charakteryzuje skuteczna odporność przeciwko wielu szkodliwym mikroorganizmom, takim jak grzyby i bakterie, w tym również bakterie wielooporne (np. MRSA).

W użytym tworzywie sztucznym znajdują się trwale związane mikrocząstki srebra, które posiadają działanie przeciwdrobnoustrojowe. Dzięki temu produkt zachowuje skuteczność przez cały okres eksploatacji.

Sposób działania:

jony srebra skutecznie hamują rozwój szkodliwych mikroorganizmów na powierzchni produktu. Przez to liczba zarazków na powierzchni produktów MEDI grip jest stale redukowana (zbadane i potwierdzone przez akredytowane laboratorium).

Ryzyko infekcji przy kontakcie z tymi produktami pomiędzy cyklami czyszczenia jest znacząco niższe.

Zalety:

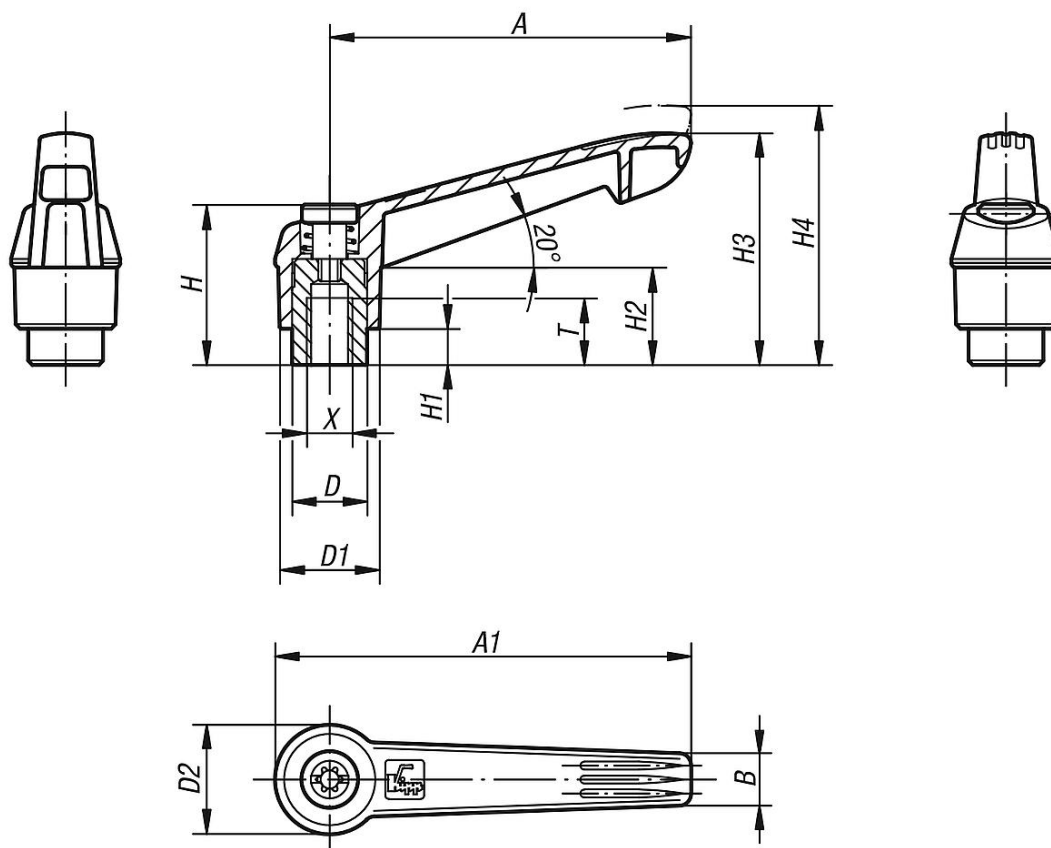
Odporność na działanie wilgoci i środków czyszczących (podczas dezynfekcji), brak toksycznych działań ubocznych.

Użycie:

Montaż na maszynach, urządzeniach i instalacjach znajdujących się na obszarach o podwyższonych wymaganiach dotyczących higieny (np. w szpitalach, przychodniach lekarskich, centrach rehabilitacji, zakładach produkujących żywność), zastosowanie przy instalacjach publicznych lub użytkowanych przez wiele osób (np. placówki opiekuńczo-pielęgnacyjne, przedszkola).

Rękojeści nastawne antybakteryjne z gwintem wewnętrznym i rękojeścią z tworzywa sztucznego, części stalowe – nierdzewne

Rysunki



Przegląd artykułów

Nr Zamówienia	Kolor korpusu	Rozmiar	X	T	D	D1	D2	H	H1	H2	H3	H4	A	A1	B	Liczba zębów
K0270.12206144	popielaty RAL 7015	2	M6	12	13,5	18	19,5	28,5	6,5	17,5	41,5	45,5	65	75	9,5	20
K0270.12208144	popielaty RAL 7015	2	M8	12	13,5	18	19,5	28,5	6,5	17,5	41,5	45,5	65	75	9,5	20