

## Złączki zaciskowe kątowe, stal nierdzewna, forma A

### Opis artykułu/ilustracje produktu



### Opis

#### Materiał:

Stal nierdzewna, odlew precyzyjny 1.4308.

Śruba z łbem walcowym ISO 4762 i nakrętka sześciokątna ISO 4032, stal nierdzewna.

#### Wersja:

Polerowane elektrolitycznie.

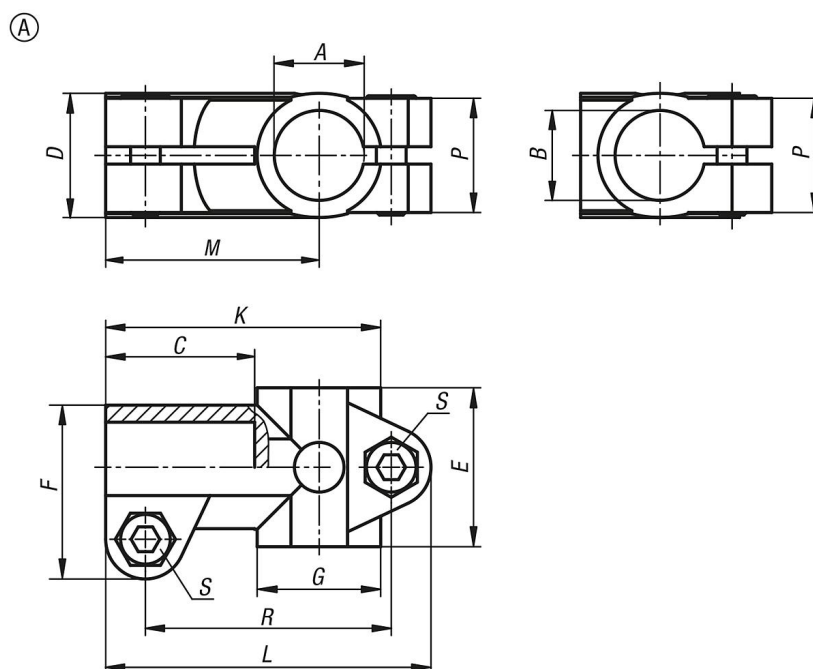
#### Na zapytanie:

Dźwignia zaciskowa do mocowania.

#### Wyposażenie:

- rury okrągłe i czworokątne K0493

### Rysunki



### Przegląd artykułów

Nr Zamówienia	Forma	A	B	C	D	E	F	K	L	M	P	R	S
K0475.11212	A	12,1	12,1	30,5	25	32	35	55,5	65,5	43	23	49,5	M6x18
K0475.11414	A	14,1	14,1	30,5	25	32	35	55,5	65,5	43	23	49,5	M6x18
K0475.11616	A	16,1	16,1	30,5	25	32	35	55,5	65,5	43	23	49,5	M6x18
K0475.11818	A	18,1	18,1	30,5	25	32	35	55,5	65,5	43	23	49,5	M6x18
K0475.12020	A	20,1	20,1	30,5	25	32	35	55,5	65,5	43	23	49,5	M6x18

