

# Śruba z łbem walcowym z gniazdem sześciokątnym DIN 912/DIN EN ISO 4762, z zabezpieczeniem LONG-LOK

Opis artykułu/ilustracje produktu



## Opis

### Materiał:

Stal lub stal nierdzewna (A2).

Zabezpieczenie gwintu LONG-LOK – nylon.

### Wersja:

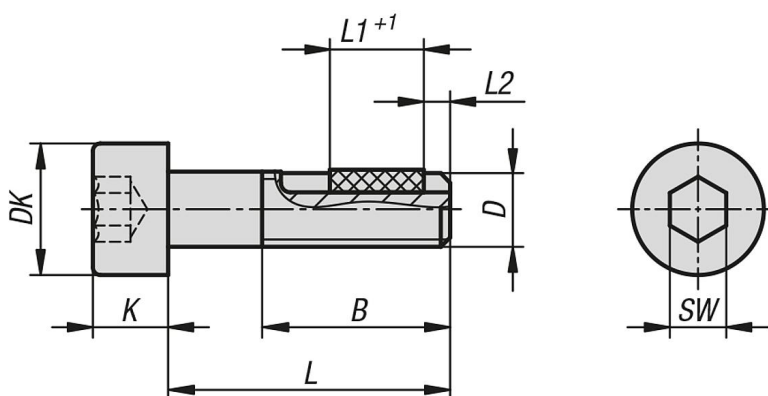
Stal, klasa wytrzymałości 8.8, czerniona.

Stal nierdzewna A2-70, z połyskiem.

### Wskazówka dotycząca planu:

L2 = ok. dwa zwoje gwintu

## Rysunki



## Przegląd artykułów

### Śruba z łbem walcowym z gniazdem sześciokątnym DIN 912/DIN EN ISO 4762, z zabezpieczeniem LONG-LOK

Nr Zamówienia	Materiał	D	L	B	DK	K	L1	SW	Moment obrotowy wkręcania ok. Nm	Moment wykręcania ok. N m
K0869.804X10	stal	M4	10	-	7	4	5	3	0,15	0,22
K0869.804X12	stal	M4	12	-	7	4	5	3	0,15	0,22
K0869.804X16	stal	M4	16	-	7	4	6	3	0,15	0,22
K0869.804X20	stal	M4	20	-	7	4	7	3	0,15	0,22
K0869.804X25	stal	M4	25	-	7	4	7	3	0,15	0,22
K0869.805X10	stal	M5	10	-	8,5	5	5	4	0,25	0,1
K0869.805X12	stal	M5	12	-	8,5	5	6	4	0,25	0,1
K0869.805X16	stal	M5	16	-	8,5	5	7	4	0,25	0,1
K0869.805X20	stal	M5	20	-	8,5	5	7	4	0,25	0,1
K0869.805X25	stal	M5	25	-	8,5	5	8	4	0,25	0,1
K0869.805X30	stal	M5	30	22	8,5	5	8	4	0,25	0,1
K0869.805X40	stal	M5	40	22	8,5	5	8	4	0,25	0,1
K0869.806X10	stal	M6	10	-	10	6	5	5	0,45	0,25
K0869.806X12	stal	M6	12	-	10	6	6	5	0,45	0,25
K0869.806X16	stal	M6	16	-	10	6	7	5	0,45	0,25
K0869.806X20	stal	M6	20	-	10	6	7	5	0,45	0,25
K0869.806X25	stal	M6	25	-	10	6	8	5	0,45	0,25
K0869.806X30	stal	M6	30	-	10	6	8	5	0,45	0,25
K0869.806X35	stal	M6	35	24	10	6	8	5	0,45	0,25
K0869.806X40	stal	M6	40	24	10	6	8	5	0,45	0,25

# Śruba z łbem walcowym z gniazdem sześciokątnym DIN 912/DIN EN ISO 4762, z zabezpieczeniem LONG-LOK

## Przegląd artykułów

Nr Zamówienia	Material	D	L	B	DK	K	L1	SW	Moment obrotowy wkręcania ok. Nm	Moment wykręcania ok. N m
K0869.806X45	stal	M6	45	24	10	6	8	5	0,45	0,25
K0869.806X50	stal	M6	50	24	10	6	8	5	0,45	0,25
K0869.808X16	stal	M8	16	-	13	8	7	6	0,8	0,4
K0869.808X20	stal	M8	20	-	13	8	8	6	0,8	0,4
K0869.808X25	stal	M8	25	-	13	8	8	6	0,8	0,4
K0869.808X30	stal	M8	30	-	13	8	8	6	0,8	0,4
K0869.808X35	stal	M8	35	-	13	8	10	6	0,8	0,4
K0869.808X40	stal	M8	40	28	13	8	10	6	0,8	0,4
K0869.808X45	stal	M8	45	28	13	8	10	6	0,8	0,4
K0869.810X25	stal	M10	25	-	16	10	10	8	1,7	0,9
K0869.810X30	stal	M10	30	-	16	10	10	8	1,7	0,9
K0869.810X40	stal	M10	40	-	16	10	12	8	1,7	0,9
K0869.810X50	stal	M10	50	32	16	10	12	8	1,7	0,9
K0869.812X30	stal	M12	30	-	18	12	10	10	1,8	0,9
K0869.812X40	stal	M12	40	-	18	12	12	10	1,8	0,9
K0869.812X50	stal	M12	50	-	18	12	12	10	1,8	0,9
K0869.904X10	stal nierdzewna A2	M4	10	-	7	4	5	3	0,15	0,22
K0869.904X12	stal nierdzewna A2	M4	12	-	7	4	5	3	0,15	0,22
K0869.904X16	stal nierdzewna A2	M4	16	-	7	4	6	3	0,15	0,22
K0869.904X20	stal nierdzewna A2	M4	20	-	7	4	7	3	0,15	0,22
K0869.904X25	stal nierdzewna A2	M4	25	-	7	4	7	3	0,15	0,22
K0869.905X10	stal nierdzewna A2	M5	10	-	8,5	5	5	4	0,25	0,1
K0869.905X12	stal nierdzewna A2	M5	12	-	8,5	5	6	4	0,25	0,1
K0869.905X16	stal nierdzewna A2	M5	16	-	8,5	5	7	4	0,25	0,1
K0869.905X20	stal nierdzewna A2	M5	20	-	8,5	5	7	4	0,25	0,1
K0869.905X25	stal nierdzewna A2	M5	25	-	8,5	5	8	4	0,25	0,1
K0869.905X30	stal nierdzewna A2	M5	30	22	8,5	5	8	4	0,25	0,1
K0869.905X40	stal nierdzewna A2	M5	40	22	8,5	5	8	4	0,25	0,1
K0869.906X10	stal nierdzewna A2	M6	10	-	10	6	5	5	0,45	0,25
K0869.906X12	stal nierdzewna A2	M6	12	-	10	6	6	5	0,45	0,25
K0869.906X16	stal nierdzewna A2	M6	16	-	10	6	7	5	0,45	0,25
K0869.906X20	stal nierdzewna A2	M6	20	-	10	6	7	5	0,45	0,25
K0869.906X25	stal nierdzewna A2	M6	25	-	10	6	8	5	0,45	0,25
K0869.906X30	stal nierdzewna A2	M6	30	-	10	6	8	5	0,45	0,25
K0869.906X35	stal nierdzewna A2	M6	35	24	10	6	8	5	0,45	0,25
K0869.906X40	stal nierdzewna A2	M6	40	24	10	6	8	5	0,45	0,25
K0869.906X45	stal nierdzewna A2	M6	45	24	10	6	8	5	0,45	0,25
K0869.906X50	stal nierdzewna A2	M6	50	24	10	6	8	5	0,45	0,25
K0869.908X16	stal nierdzewna A2	M8	16	-	13	8	7	6	0,8	0,4
K0869.908X20	stal nierdzewna A2	M8	20	-	13	8	8	6	0,8	0,4
K0869.908X25	stal nierdzewna A2	M8	25	-	13	8	8	6	0,8	0,4
K0869.908X30	stal nierdzewna A2	M8	30	-	13	8	8	6	0,8	0,4
K0869.908X35	stal nierdzewna A2	M8	35	-	13	8	10	6	0,8	0,4
K0869.908X40	stal nierdzewna A2	M8	40	28	13	8	10	6	0,8	0,4
K0869.908X45	stal nierdzewna A2	M8	45	28	13	8	10	6	0,8	0,4
K0869.910X25	stal nierdzewna A2	M10	25	-	16	10	10	8	1,7	0,9
K0869.910X30	stal nierdzewna A2	M10	30	-	16	10	10	8	1,7	0,9
K0869.910X40	stal nierdzewna A2	M10	40	-	16	10	12	8	1,7	0,9
K0869.910X50	stal nierdzewna A2	M10	50	32	16	10	12	8	1,7	0,9
K0869.912X30	stal nierdzewna A2	M12	30	-	18	12	10	10	1,8	0,9
K0869.912X40	stal nierdzewna A2	M12	40	-	18	12	12	10	1,8	0,9
K0869.912X50	stal nierdzewna A2	M12	50	-	18	12	12	10	1,8	0,9