

Dociskacze poziome z przylgą poziomą i przestawną śrubą dociskową

Opis artykułu/ilustracje produktu



Opis

Materiał:

Stal lub stal nierdzewna.

Wersja:

Stal ocynkowana.

Stal nierdzewna z połyskiem.

Rękojeść z tworzywa sztucznego olejoodpornego.

Wskazówka:

W wersji K1240.010500 śruba dociskowa wykonana jest z nylonu.

Wersje K1240.022000, K1240.033200 oraz K1240.045000 dostarczane są w komplecie ze stopką neoprenową.

Wyposażenie:

K0688

K0689

K0690

K0101

K1442

K0102

K0103

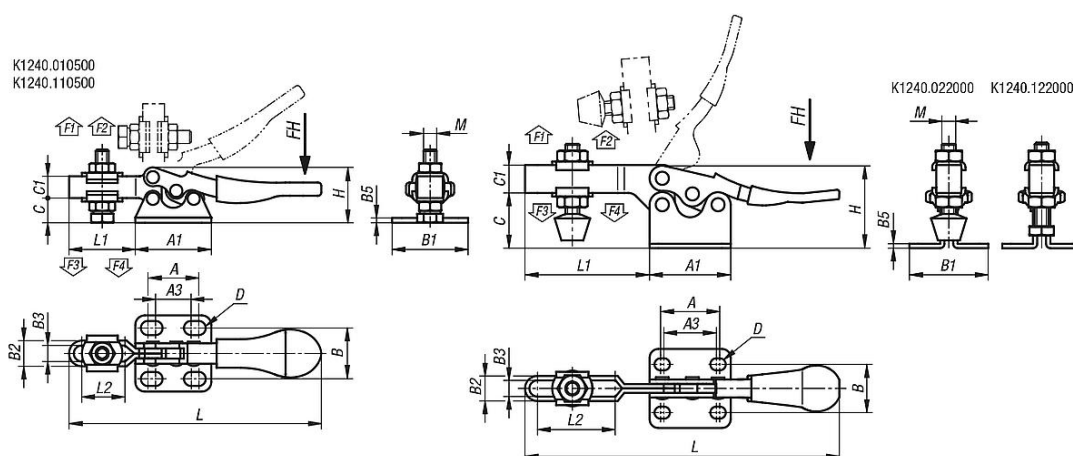
K1443

K0104

K0106

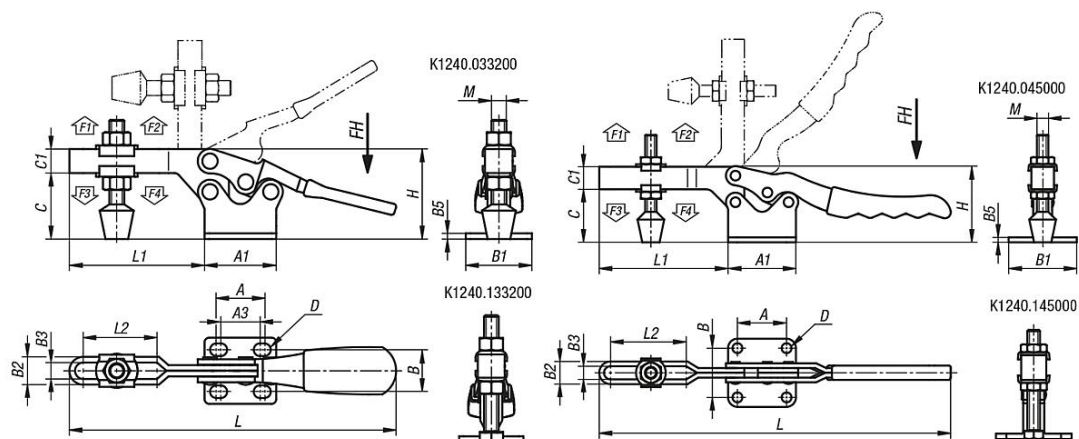
K1441

Rysunki



Dociskacze poziome z przylgą poziomą i przestawną śrubą dociskową

Rysunki



Przegląd artykułów

Dociskacze poziome z przylgą poziomą i przestawną śrubą dociskową

Nr Zamówienia	Materiał korpusu	Kąt rozwarcia ramienia wspornika	Kąt rozwarcia rękojeści	Siła ręczna FH N	Siła trzymająca F1 N	Siła trzymająca F2 N	Siła zacisku F3 N	Siła zacisku F4 N
K1240.010500	stal	90°	75°	50	250	500	150	350
K1240.022000	stal	85°	73°	100	1000	2000	600	1200
K1240.033200	stal	90°	65°	150	2000	3200	800	1600
K1240.045000	stal	90°	68°	250	2200	5000	1100	3000
K1240.110500	stal nierdzewna	90°	75°	50	250	500	150	350
K1240.122000	stal nierdzewna	85°	73°	100	1000	2000	600	1200
K1240.133200	stal nierdzewna	90°	65°	150	2000	3200	800	1600
K1240.145000	stal nierdzewna	90°	68°	250	2200	5000	1100	3000

Nr Zamówienia	Materiał korpusu	A	A1	A3	B	B1	B2	B3	B5	C	C1	D	H	L	L1	L2	M
K1240.010500	stal	15,9	23,8	11,1	15,9	23,8	8	5	1,5	7,7	6,8	4,4	17,3	79	20,7	13,5	M4x20
K1240.022000	stal	27	37	25,4	22	36	11,4	7,4	2	25,1	12,7	5,5	37,8	143,5	56,9	35,7	M6x44
K1240.033200	stal	25,4	38	20,8	22,2	35	14,7	8,7	3	34,9	12,7	6,7	47,6	173	71,6	39,1	M8x63
K1240.045000	stal	41,3	57,1	-	41,3	57,2	19	11	4	44,4	19	8,3	63,4	295,6	108,3	63,6	M10x85
K1240.110500	stal nierdzewna	15,9	23,8	11,1	15,9	23,8	8	5	1,5	7,7	6,9	4,4	17,3	79	20,7	13,5	M4x20
K1240.122000	stal nierdzewna	27	37	25,4	22	36	11,4	7,4	2	25,1	12,7	5,5	37,8	143,5	56,9	35,7	M6x40
K1240.133200	stal nierdzewna	25,4	38	20,8	22,2	35	14,7	8,7	3	34,9	12,7	6,7	47,6	173	71,6	39,1	M8x60
K1240.145000	stal nierdzewna	41,3	57,1	-	41,3	57,2	19	11	4	44,4	19	8,3	63,4	295,6	108,3	63,6	M10x80