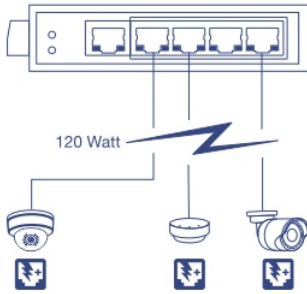


## 5-Port Industrieller Gigabit PoE+ DIN-DIN-Rail-Switch

TI-PG50 (v1.0R)

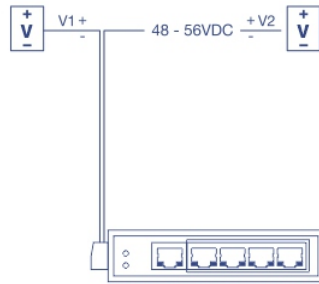
- 4 x Gigabit PoE+ Ports
- 1 x Gigabit-Port
- 120W PoE-Gesamtleistung
- 10 Gbit/s Schaltkapazität
- Gehärteter Metall-Switch mit Schutzklasse IP-30
- Mit DIN-Rail und Wandhalterung
- Betriebstemperaturbereich von -40° bis 75°C (-40° bis 167°F)
- Redundante Stromeingänge mit Überlaststromschutz
- Netzteil separat erhältlich (Modelle: TI-S12048, TI-S24048)

TRENDnets 5-Port Industrieller Gigabit PoE+-DIN-Rail-Switch, Modell TI-PG50, besitzt vier Gigabit PoE+-Ports mit einem 120W-PoE-Power Budget. Die Nutzer können vier PoE+-Geräte an diesen industriellen Switch zur Netzwerkverbindung anschließen. Der Industrielle Switch TI-PG50 ist mit einem IP30-gelisteten Metallgehäuse ausgestattet, das starken Vibrationen und Stößen und Temperaturen von -40° – 75° C (-40° – 167° F) in einem industriellen Umfeld widerstehen kann.



### PoE-Leistung

Ein 120 W PoE+-Power Budget für bis zu vier Power over Ethernet-Geräte mit PoE+-Stromversorgung.



### Fehlertoleranz

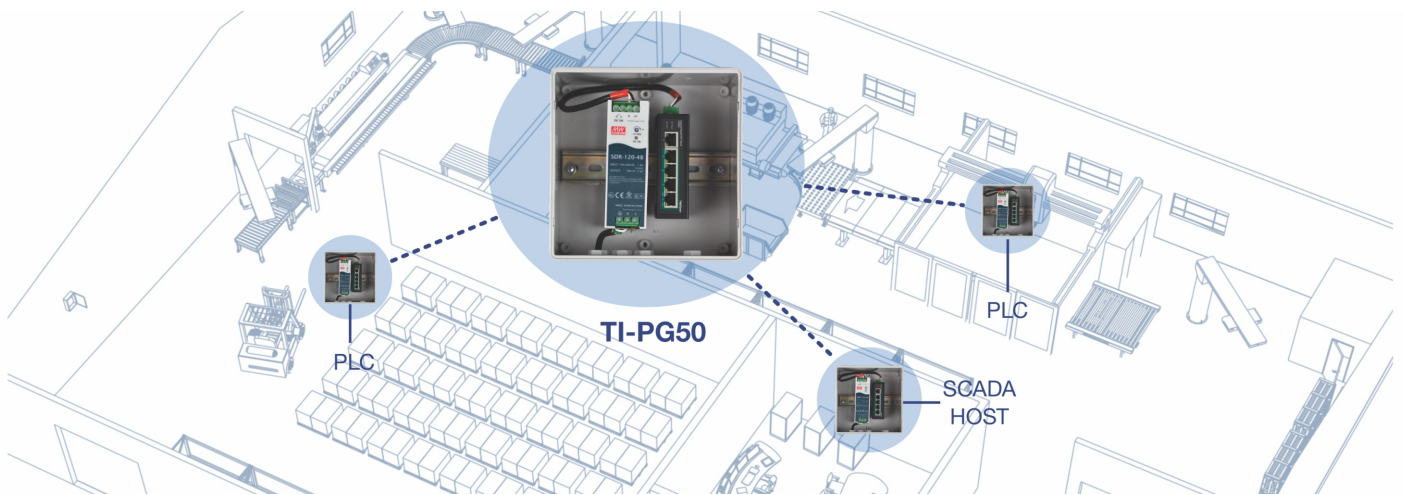
Der industrielle Switch besitzt redundante Eingänge zur Stromversorgung mit einem Schutz gegen Überlastung.



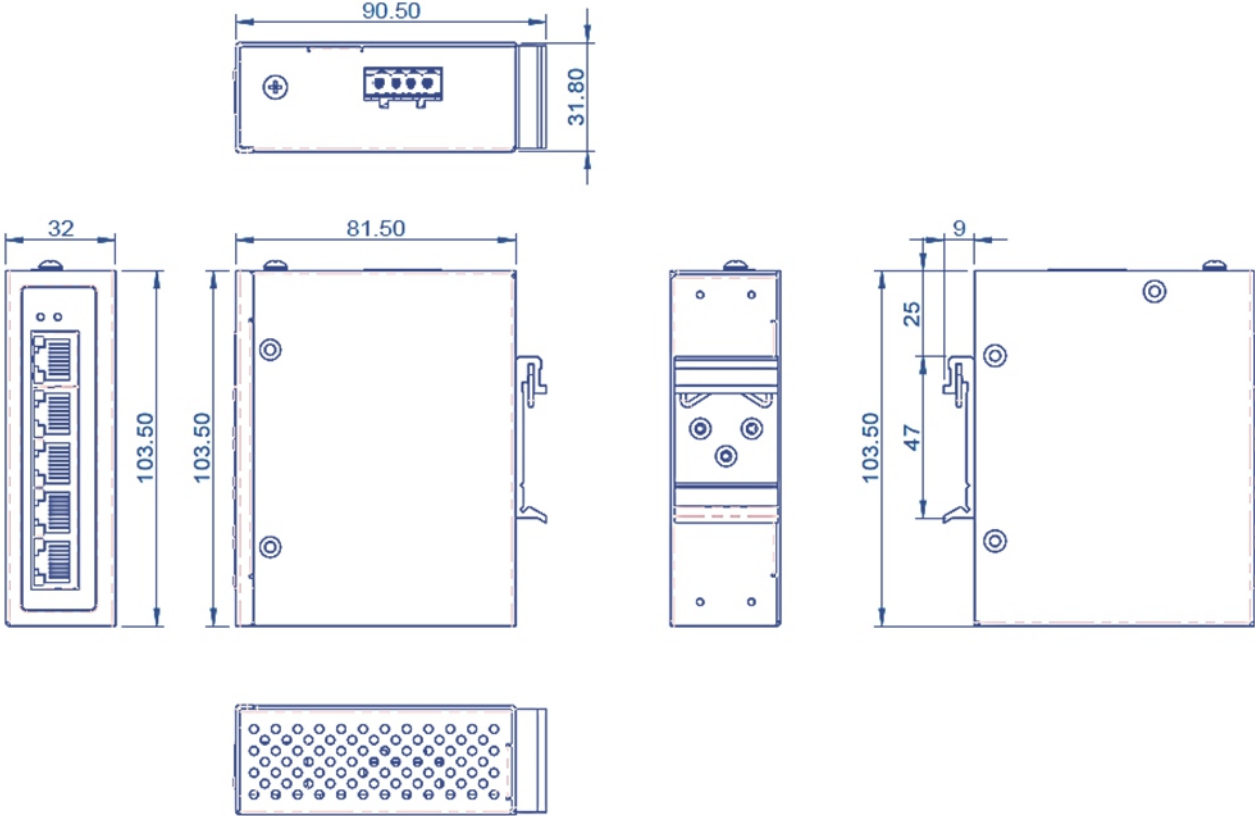
### Industrielles Design

Das Metallgehäuse mit Schutzklasse IP30 wurde entwickelt, um starken Vibrationen und Schlägen standzuhalten bei Betrieb in einem großen Temperaturbereich von -40° bis 75°C (-40° bis 167°F).

## ILLUSTRATION EINES NETWORK



Maße (mm)



## EIGENSCHAFTEN



### PoE+-Power Budget

Versorgung von bis zu 30W mit PoE/ PoE+-Stromversorgung pro Port am industriellen PoE-Switch mit einem Power Budget von 120W PoE.



### Netzwerk-Ports

Vier Gigabit PoE+ Ports und ein Gigabit-Port



### DIN-Schienen-/Wandbefestigung

Metallgehäuse mit Schutzklasse IP30 mit Hardware zur DIN-Schienen- und Wandbefestigung



### Schaltkapazität

10 Gbps Schaltkapazität



### Redundante Stromversorgung

Dual redundante Stromversorgungen mit Überlastschutz (Netzteil separat erhältlich, Modelle: TI-S12048 / TI-S24048)



### Jumbo Frame

Verschickt größere Pakete oder Jumbo Frames (bis zu 10 KB) für bessere Leistung



### Extreme Temperaturen

Industrieller Switch geeignet für den Betrieb in einem großen Temperaturbereich von -40 – 75° C (-40 – 167° F)



### Stoß- und vibrationsfest

Stoß- (EN 60068-2-27), freifall- (EN 60068-2-32) und vibrationsfest (EN 60068-2-6)



### Erdungspunkt

Der Erdungspunkt am industriellen Switch schützt die Ausrüstung vor externer elektrischer Überspannung.

## TECHNISCHE SPEZIFIKATIONEN

### Standards

- IEEE 802.3
- IEEE 802.3u
- IEEE 802.3ab
- IEEE 802.3x
- IEEE 802.3af
- IEEE 802.3at

### Geräteschnittstelle

- 4 x Gigabit PoE+ Ports
- 1 x Gigabit-Port
- 4-polige abnehmbare Anschlussklemme
- LED-Leuchten
- DIN-Schienenmontage
- Wandbefestigung
- Erdungspunkt

### Datenübertragungsrates

- Ethernet: 10 Mbit/s (Halbduplex), 20 Mbit/s (Vollduplex)
- Fast Ethernet: 100 Mbit/s (Halbduplex), 200 Mbit/s (Vollduplex)
- Gigabit Ethernet: 2000 Mbit/s (Vollduplex)

### Leistung

- Daten RAM Pufferbetrieb: 128 KB
- Switching Fabric: 10Gbps
- MAC Adresstabelle: 2 K Einträge
- Jumbo Frames: 9 KB
- Weiterleitungsrate: 7,44 Mpps (64-byte Paketgröße)

### Sonderfunktionen

- Gehärtete Komponenten, die für extreme Temperaturen ausgelegt sind
- Redundante Stromeingänge
- Überlast- und ESD-Schutz
- Flache Bauweise

### Leistung

- Eingangsleistung: 48 - 56V DC DC
- Kompatibles Netzteil: TI-S12048, TI-S24048 (separat erhältlich)
- Max. Verbrauch: 2,24 Watt (ohne PoE-Leistung)

### PoE

- PoE-Gesamtleistung: 120W@56V DC
- 802.3at: Bis zu 30W pro Port
- PoE Modus A: Pole 1, 2, 3, und 6 für Strom

### Klemmleiste

- Redundante Stromeingänge, 4-polig
- Kabeldurchmesser: 0,34 mm<sup>2</sup> bis 2,5 mm<sup>2</sup>
- Volldraht (AWG): 12-24/14-22
- Feindraht (AWG): 12-24/14-22
- Drehmoment: 5 Pfund – In / 0,5Nm / 0,56 Nm
- Abisolierlänge: 7 – 8mm

### MTBF

- 538,451 Stunden

### Einschließung

- Metallgehäuse mit Schutzklasse IP30
- Passive, lüfterlose Kühlung
- DIN-Schienenmontage
- Wandbefestigung
- Erdungspunkt
- ESD-Schutz: Kontakt: 6kV / Luft: 8kV
- 2 KV Überlastschutz
- Überlastschutz
- Verpolungsschutz

### Betriebstemperatur

- - 40° – 75° C (-40° – 167° F)

### Betriebsfeuchtigkeit

- Max. 95 % nicht kondensierend

### Maße

- 104 x 82 x 32mm (5,9 x 5,7 x 1,1 Zoll)

### Gewicht

- 190g (6,7 Pfund)

### Zertifizierungen

- CE
- FCC
- UL
- Shock (IEC 60068-2-27)
- Freier Fall (IEC 60068-2-32)
- Vibration (IEC 60068-2-6)
- IEC 61000-4-2
- IEC 61000-4-4
- IEC 61000-4-5

## Garantie

- 3 Jahre

## Packungsinhalt

- TI-PG50
  - Schnellinstallationsanleitung
  - Abnehmbare Klemmleiste
  - DIN-Schienen- und  
Wandbefestigungszubehör
- 

Alle erwähnten Geschwindigkeiten dienen ausschließlich dem Vergleich. Produktspezifikationen, Größe und Form unterliegen unangekündigten Änderungen, und das tatsächliche Aussehen des Produkts kann von dieser Beschreibung abweichen.