

**Federkorb-Einbaustecker**

- mit 2-kant-Ansatz  
SW 4
- Gewinde M3 x 10

**Best.-Nr. FK 1199 Ni**

- Kontaktteile **vernickelt**

**Best.-Nr. FK 1199 Au**

- wie oben, jedoch
- Kontaktteile **vergoldet**

**Lamella-basket plug**

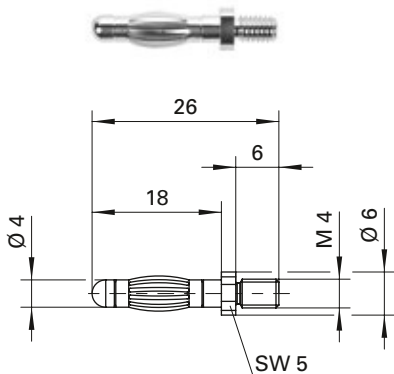
- 2-sided fastener,  
width across flats SW 4
- thread M3 x 10

**Order No. FK 1199 Ni**

- contact parts **nickel-plated**

**Order No. FK 1199 Au**

- as above
- contact parts **gold-plated**



**Federkorb-Einbaustecker**

- mit 2-kant-Ansatz  
SW 5
- Gewinde M4 x 6

**Best.-Nr. FK 1209 Ni**

- Kontaktteile **vernickelt**

**Best.-Nr. FK 1209 Au**

- wie oben, jedoch
- Kontaktteile **vergoldet**

**Lamella-basket plug**

- 2-sided fastener,  
width across flats SW 5
- thread M4 x 6

**Order No. FK 1209 Ni**

- contact parts **nickel-plated**

**Order No. FK 1209 Au**

- as above
- contact parts **gold-plated**

**Allgemeine Angaben**

<b>Best.-Nr. <sup>1)</sup></b>	<b>FK 1199 Ni</b> Kontaktteile vernickelt	<b>FK 1209 Ni</b> Kontaktteile vernickelt
	<b>FK 1199 Au</b> Kontaktteile vergoldet	<b>FK 1209 Au</b> Kontaktteile vergoldet

**Technische Daten**

Anschluss	-	
Gewinde	M3 x 10	M4 x 6
Durchgangswiderstand <sup>4)</sup>	3 mΩ / 2 mΩ	
Bemessungsspannung <sup>2)</sup>	33 V <sub>AC</sub> / 70 V <sub>DC</sub>	
Bemessungsstrom <sup>2)</sup>	32 A	
Temperatur-Einsatzbereich	von -40 °C bis +110 °C	

<sup>1)</sup> andere Kontaktflächen und Ausführungen auf Anfrage  
<sup>2)</sup> bei normalen Umgebungstemperaturen  
<sup>4)</sup> abhängig von der Kontaktfläche

**General information**

<b>Order No. <sup>1)</sup></b>	<b>FK 1199 Ni</b> contact parts nickel-plated	<b>FK 1209 Ni</b> contact parts nickel-plated
	<b>FK 1199 Au</b> contact parts gold-plated	<b>FK 1209 Au</b> contact parts gold-plated

**Technical data**

terminal	-	
thread	M3 x 10	M4 x 6
transition resistance <sup>4)</sup>	3 mΩ / 2 mΩ	
rated voltage <sup>2)</sup>	33 V <sub>AC</sub> / 70 V <sub>DC</sub>	
rated current <sup>2)</sup>	32 A	
operating temperature	from -40 °C to +110 °C	

<sup>1)</sup> other contact platings and designs on request  
<sup>2)</sup> at normal ambient temperatures  
<sup>4)</sup> depending on contact plating