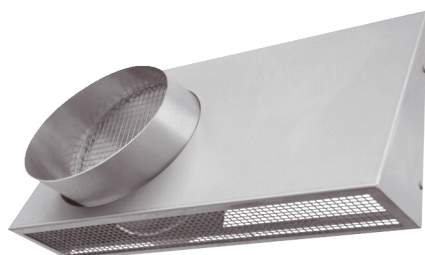


KWH 16 R



Kurzinformation

Kombi-Wandstutzen, DN 160, Außenluft rechts, passend zu MaicoTherm DN 125

Einsatzbeispiele

Einfamilienhaus, Mehrfamilienhaus, Neubau, Sanierung

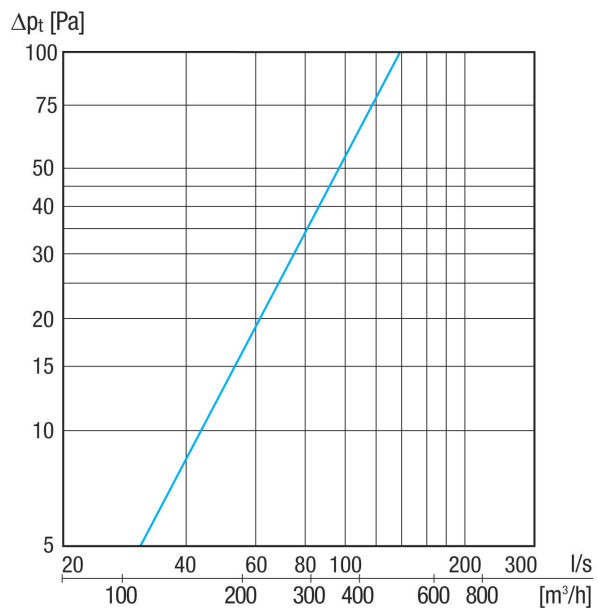
Artikelnummer 0152.0060

Technische Daten

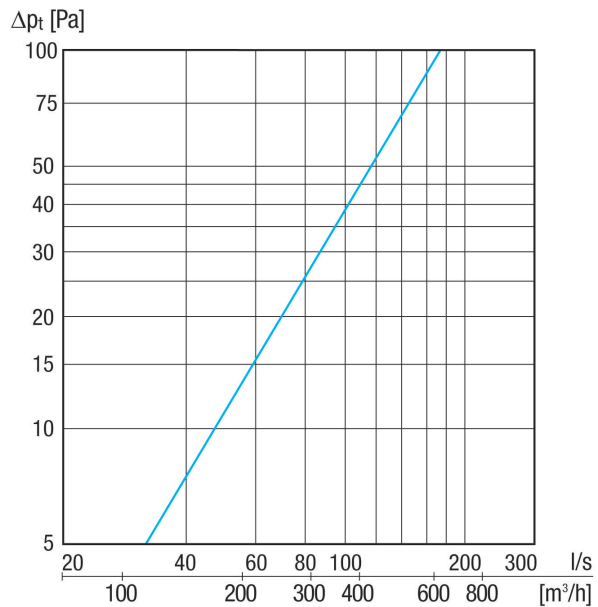
| | |
|------------------------|--------------------|
| Ausführung | Rechtsausführung |
| Luftrichtung | Be- und Entlüftung |
| Einbauort | Außenwand |
| Material | Edelstahl (V2A) |
| Gewicht | 2 kg |
| Gewicht mit Verpackung | 2,3 kg |
| Nennweite | 160 mm |
| Breite | 415 mm |
| Höhe | 232 mm |
| Tiefe | 100 mm |
| Breite mit Verpackung | 435 mm |
| Höhe mit Verpackung | 240 mm |
| Tiefe mit Verpackung | 200 mm |
| Verpackungseinheit | 1 Stück |
| Sortiment | K |
| GTIN (EAN) | 4012799520603 |

KWH 16 R

Kennlinie Außenluft

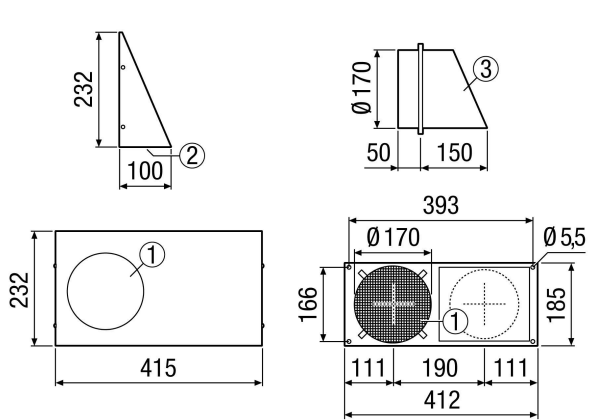


Kennlinie Fortluft



KWH 16 R

Maßzeichnung [mm]



- ① Fortluft
- ② Außenluft
- ③ Stutzen mit Gefälle