

## Exzentrerschnellspanner · mit Innengewinde

23390.0103



### Produktbeschreibung

Zum schnellen und verdrehfreien Spannen und Lösen von Bauteilen.  
Bei der Ausführung "einstellbar" (Bild 2) kann über die Stellmutter die Hebelstellung verändert werden.

### Werkstoff

#### Auflagescheibe

- Thermoplast POM, glasfaserverstärkt

#### Hebel

- Zink-Druckguss, kunststoffbeschichtet, schwarz ähnlich RAL 9005

#### Gewindeteil

- Stahl, galvanisch verzinkt

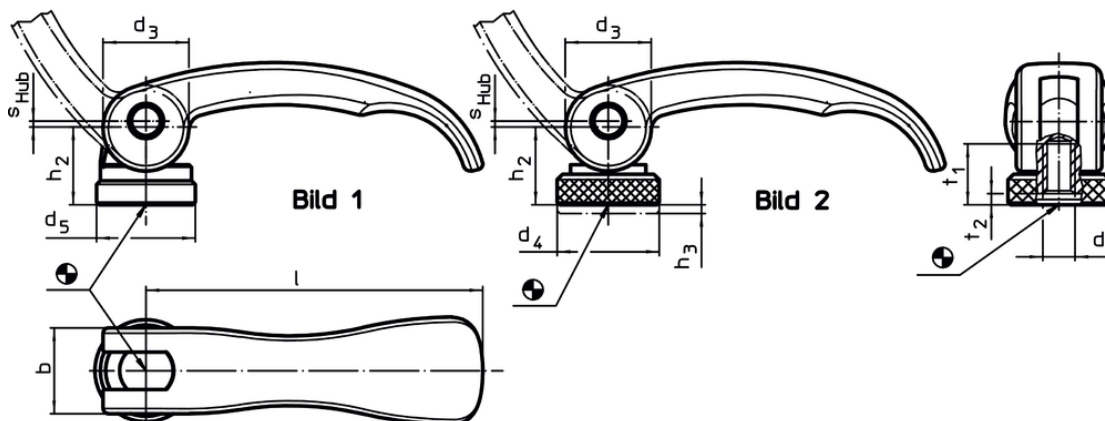
#### Innenteile

- Stahl, galvanisch verzinkt

#### Stellmutter

- Stahl, galvanisch verzinkt

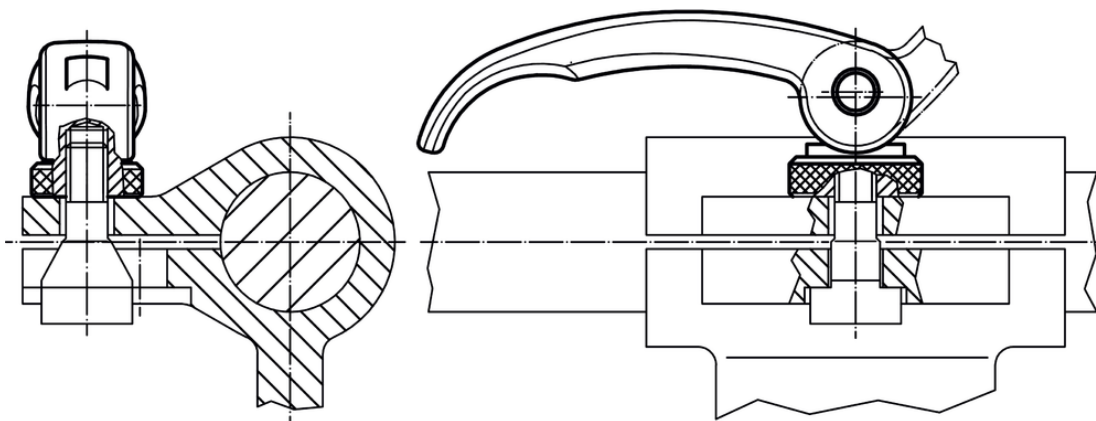
### Maßzeichnung



### Bestellinformationen

Abmessungen										Hub s bei 90° Hebelstellung	🌡️ max.	📦 [g]	Art.-Nr.
l	d <sub>1</sub>	d <sub>3</sub>	d <sub>4</sub>	h <sub>2</sub> max.	Verstell- bereich h <sub>3</sub> min.	b	t <sub>1</sub>	t <sub>2</sub> min. in Spannstellung	[mm]				
mit Innengewinde, einstellbar – Bild 2, Stahl													
63	M5	16	19	16,4	1,5	16	13	3	0,75	80	66	23390.0103	

## Anwendungsbeispiel



## Compliance

### RoHS-konform

Enthält Blei – Konform gemäß den Ausnahmen 6a / 6b / 6c.

### Enthält SVHC-Stoffe >0,1% w/w

Enthält Blei – SVHC Liste [REACH] Stand 14.06.2023.

### Enthält Proposition 65 Stoffe



Blei kann bei Exposition zu Krebs und Fortpflanzungsschäden führen.

<https://www.P65Warnings.ca.gov/>

### Frei von Konfliktmineralien

Dieses Produkt enthält keine als "Konfliktmineralien" bezeichneten Stoffe wie Tantal, Zinn, Gold oder Wolfram aus der demokratischen Republik Kongo oder angrenzender Länder.