

## Korby ręczne • stal nierdzewna odlew precyzyjny

24330.0520



### Opis produktu

Piasta została poddana obróbce maszynowej.

### Materiał

#### Część osi

- Stal nierdzewna 1.4301

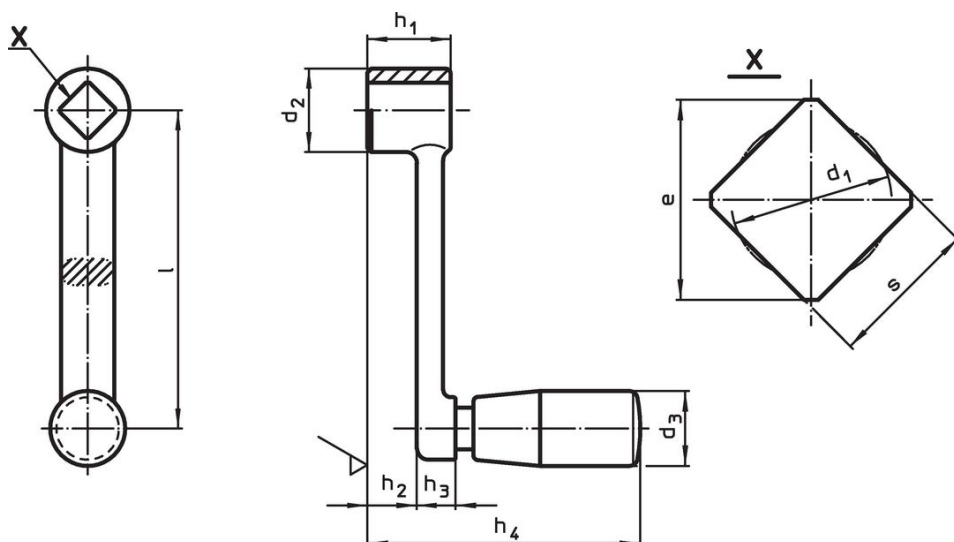
#### Korpus korby

- Stal nierdzewna 1.4308

#### Uchwyt cylindryczny

- Tworzywo termoutwardzalne PF 31, czarne

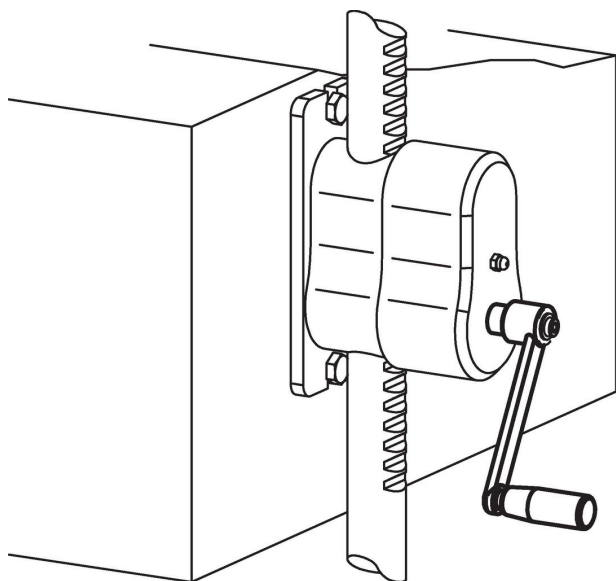
### Rysunek



### Informacje do zamówienia

Wymiary									d <sub>3</sub> Uchwyt cylindryczny Ø EH 24530.	[g]	Nr art.
l	s H11	e min.	d <sub>1</sub> maks.	d <sub>2</sub>	h <sub>1</sub>	h <sub>2</sub> ~	h <sub>3</sub>	h <sub>4</sub> ~	[mm]		
80	10	13,1	10,5	22	22	15,4	6,6	64,5	18	124	24330.0520

## Przykład aplikacji



## Zgodność

### Zgodny z RoHS

Zgodny zgodnie z Dyrektywą 2011/65/UE i Dyrektywą 2015/863

### Nie zawiera substancji SVHC

Brak substancji SVHC o zawartości powyżej 0,1% mas. – lista SVHC z 14.06.2023.

### Nie zawiera substancji Propozycji 65

Nie zawiera substancji z rozporządzenia Proposition 65.  
<https://www.P65Warnings.ca.gov/>

### Wolny od minerałów konfliktu

Ten produkt nie zawiera żadnych substancji oznaczonych jako „minerały konfliktu”, takich jak tantal, cyna, złoto lub wolfram z Demokratycznej Republiki Konga lub krajów sąsiednich.