

Volantini • DIN 950 in ghisa grigia

24580.0240



Descrizione prodotto

Mozzo lavorato, torniti con corona lucidata. Le superfici non lavorate sono sbavate.

Materiale

Volantino

- Ghisa GG

Impugnatura girevole DIN 98 EH 24460.

- Acciaio tornito, zincato e passivato

Assemblaggio

Il fissaggio assiale avviene con dischi di fermo cod. EH 22270.

Maggiori informazioni

Altri prodotti

- Dischi di fermo
- Impugnature girevoli, DIN 98

Disegno

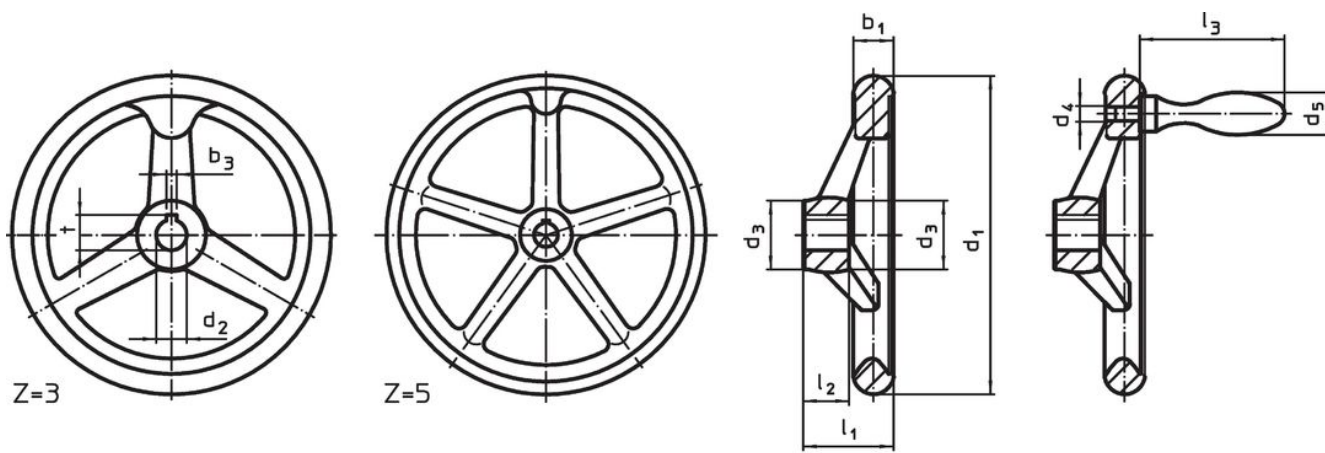


fig. 1

fig. 2

L'orientamento della cava della chiave del mozzo può essere diverso da quello mostrato nel disegno.

Caratteristiche

d ₁	d ₂ H7	d ₃	Dimensioni						Nr. razze z	Impugn. corrisp. DIN 39 / DIN 98	[g]	Codice
			d ₄	d ₅	l ₁ ~	l ₂	l ₃ ~	[mm]				
Senza cava, con impugnatura girevole EH 24460., montata, forma B-F/G (già D 4) – Fig. 2												
250	22	45	M12	32	50	28	95	5	32	4185	24580.0240	

Esempio di applicazione



Conformità

Conforme alla normativa RoHS

Contiene piombo - conforme alle eccezioni 6a / 6b / 6c.

Contiene sostanze SVHC >0,1% p/p

Contiene piombo - elenco SVHC [REACH] aggiornato al 14.06.2023.

Contiene sostanze della Proposition 65



L'esposizione al piombo può causare cancro e danni riproduttivi
<https://www.P65Warnings.ca.gov/>

Privo di minerali di conflitto

Questo prodotto non contiene sostanze designate come "minerali da conflitto" come tantalio, stagno, oro o tungsteno della Repubblica Democratica del Congo o dei paesi limitrofi.