

Tampons butée caoutchouc • cylindriques

25150.0323



Description produit

Utilisables comme butée élastique fin de course, pied d'appui etc.
La dureté est de $55 \pm 5^\circ$ Shore A. Autres duretés ($40 \pm 5^\circ$ Shore A et $70 \pm 5^\circ$ Shore A) sur demande.

Matières

Rondelle d'appui

- acier, zingué par galvanisation, chromaté bleu

Bague taradée

- acier, zingué par galvanisation, chromaté bleu

Corps

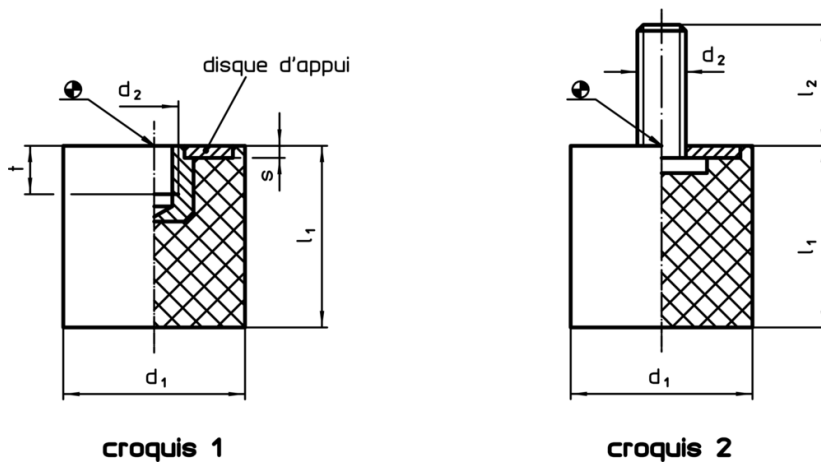
- caoutchouc naturel (NR), noir

Plus d'informations

Autres produits

- Pieds de machines, absorbeur de chocs

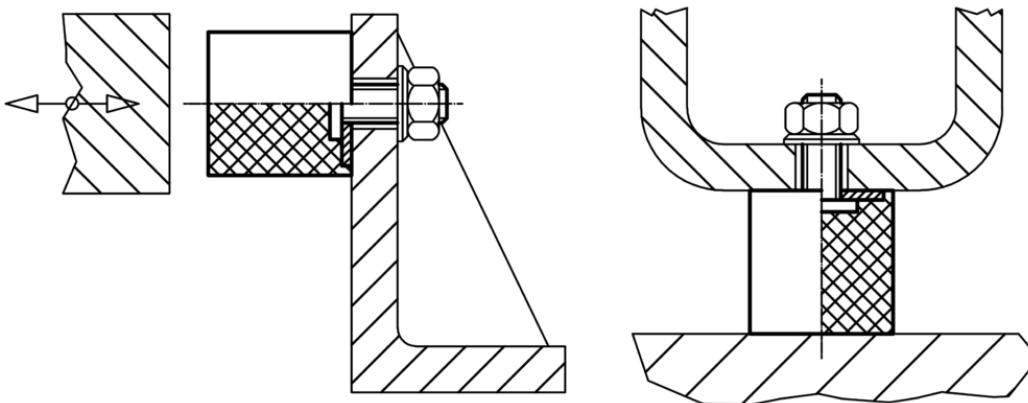
Plan



Informations détaillées

Dimensions					Raideur R ~ [N/mm]	Charge admissible max. [N]	Course ~ [mm]	Température		Référence article	
d ₁	l ₁	d ₂	s	t				min.	max.		[g]
[mm]								[°C]			
avec taradage – croquis 1, acier											
20	25	M6	2	5	48	297	6,25	-30	80	13	25150.0323

Exemple d'application



Conformité

Conforme à la directive RoHS

Contient du plomb – Conforme selon les exceptions 6a / 6b / 6c

Contient des substances SVHC >0,1 % m/m

Contient du plomb – Liste SVHC [REACH] au 10.06.2022

Contient des substances de la Proposition 65



En cas d'exposition, le plomb peut être cancérigène et reprotoxique
<https://www.P65Warnings.ca.gov/>

Ne contient pas de minerais de la guerre

Ce produit ne contient pas de substances classées comme "minerais de la guerre" telles que le tantale, l'étain, l'or ou le wolfram provenant de République démocratique du Congo ou de pays frontaliers.