

Einbaubuchse

- für isolierten Einbau
- Kontaktteil mit Isolierkopf umspritzt
- Montagebohrung Ø 5,1 mm

Best.-Nr. IBU 2011 Ni/..(Farbe)

- Kontaktteile **vernickelt**
- Lötanschluss bis 0,75 mm²
- Isolierteile PA 6.6 (Polyamid)
- **Farben** siehe Tabelle

Best.-Nr. IBU 2011 Au/..(Farbe)

- wie oben, jedoch
- Kontaktteile **vergoldet**
- **Farben** siehe Tabelle

Socket

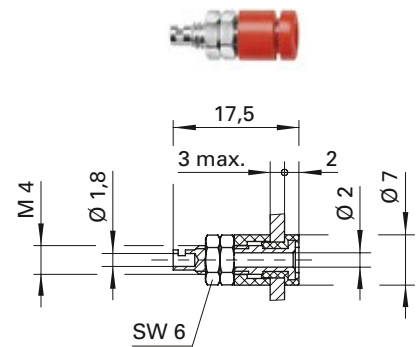
- for insulated fixture
- with moulded head
- hole Ø 5.1 mm

Order No. IBU 2011 Ni/..(colour)

- contact parts **nickel-plated**
- solder terminal up to 0.75 mm²
- insulation PA 6.6 (Polyamid)
- **colours** see table

Order No. IBU 2011 Au/..(colour)

- as above
- contact parts **gold-plated**
- **colours** see table



Einbaubuchse

- Vollmetall-Ausführung
- Montagebohrung Ø 4,1 mm

Best.-Nr. BU 20 Ag

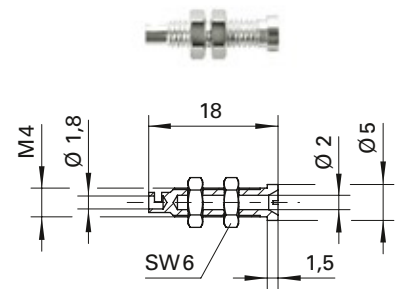
- Kontaktteile **versilbert**
- Lötanschluss bis 0,75 mm²

Socket

- not insulated
- hole Ø 4.1 mm

Order No. BU 20 Ag

- contact parts **silver-plated**
- solder terminal up to 0.75 mm²



| Allgemeine Angaben | | | General information | | |
|---|---|-------------------------------------|-------------------------------------|--|---|
| Best.-Nr. ¹⁾ | IBU 2011 Ni/ ..(Farbe) Kontaktteile vernickelt | BU 20 Ag Kontaktteile versilbert | Order No. ¹⁾ | IBU 2011 Ni/ ..(colour) contact parts nickel-plated | BU 20 Ag contact parts silver-plated |
| | IBU 2011 Au/ ..(Farbe) Kontaktteile vergoldet | | | IBU 2011 Au/ ..(colour) contact parts gold-plated | |
| Farben | schwarz, rot, blau, gelb, grün, grau, weiß | - | colours | black, red, blue, yellow, green, grey, white | - |
| Technische Daten | | | Technical data | | |
| Anschluss | löten bis 0,75 mm ² | | terminal | solder up to 0.75 mm ² | |
| Durchgangswiderstand ⁴⁾ | 5 mΩ / 3 mΩ | < 3 mΩ | transition resistance ⁴⁾ | 5 mΩ / 3 mΩ | < 3 mΩ |
| Bemessungsspannung ²⁾ | 33 V _{AC} / 70 V _{DC} | | rated voltage ²⁾ | 33 V _{AC} / 70 V _{DC} | |
| Bemessungsstrom ²⁾ | 10 A | | rated current ²⁾ | 10 A | |
| Temperatur-Einsatzbereich | von -25 °C bis +90 °C | von -40 °C bis +110 °C | operating temperature | from -25 °C to +90 °C | from -40 °C to +110 °C |
| Anzugsdrehmoment der Befestigungsmutter | 60 Ncm | - | max. torque for the fastening nut | 60 Ncm | - |

¹⁾ andere Kontaktflächen und Farben auf Anfrage

²⁾ bei normalen Umgebungstemperaturen

⁴⁾ abhängig von der Kontaktfläche

¹⁾ other contact platings and colours on request

²⁾ at normal ambient temperatures

⁴⁾ depending on contact plating