

Spanngriffe hoch mit Außengewinde

Artikelbeschreibung/Produktabbildungen



Beschreibung

Werkstoff, Ausführung:

Grundkörper Thermoplast hart, schwarz.

Ummantelung Thermoplast weich, schwarz.

Außengewinde Stahl Festigkeitsklasse 5.8 verzinkt.

Hinweis:

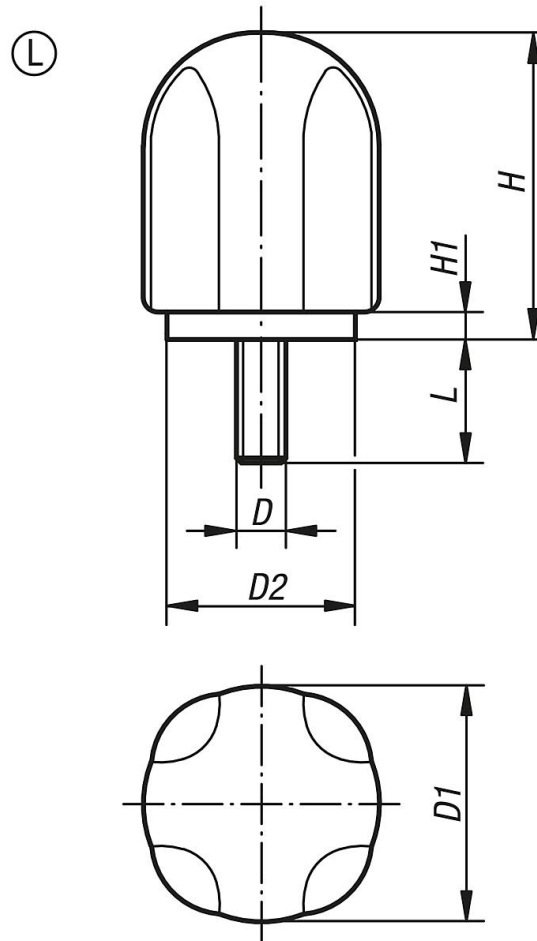
SYMPA TOUCH Spanngriffe hoch sind in 2 Größen mit Innen- und Außengewinde lieferbar.

Auf Anfrage:

Weitere Außengewinde, Schraubenlängen, Ausführungen und Farben.

Spanngriffe hoch mit Außengewinde

Zeichnungen



Artikelübersicht

Bestellnummer	Form	D	D1	D2	H	H1	L
K0280.4206X15	L	M6	42,7	34	55,6	4,8	15
K0280.4206X20	L	M6	42,7	34	55,6	4,8	20
K0280.4206X25	L	M6	42,7	34	55,6	4,8	25
K0280.4206X35	L	M6	42,7	34	55,6	4,8	35
K0280.4208X16	L	M8	42,7	34	55,6	4,8	16
K0280.4208X25	L	M8	42,7	34	55,6	4,8	25
K0280.4208X35	L	M8	42,7	34	55,6	4,8	35
K0280.4210X20	L	M10	42,7	34	55,6	4,8	20
K0280.4210X30	L	M10	42,7	34	55,6	4,8	30
K0280.4210X40	L	M10	42,7	34	55,6	4,8	40
K0280.4210X50	L	M10	42,7	34	55,6	4,8	50
K0280.4706X20	L	M6	47,8	38,1	62,2	5,6	20
K0280.4706X35	L	M6	47,8	38,1	62,2	5,6	35
K0280.4708X35	L	M8	47,8	38,1	62,2	5,6	35
K0280.4710X40	L	M10	47,8	38,1	62,2	5,6	40
K0280.4710X50	L	M10	47,8	38,1	62,2	5,6	50