

Exzenterhebel mit Kunststoffgriff mit Innengewinde, Stahl oder Edelstahl

Artikelbeschreibung/Produktabbildungen



Beschreibung

Werkstoff:

Griffhebel und Druckscheibe aus Kunststoff PA 66 glasfaserverstärkt.

Achsbolzen Edelstahl 1.4305.

Stiftschraube und Scheibe Stahl, Festigkeitsklasse 5.8 oder Edelstahl 1.4305.

Ausführung:

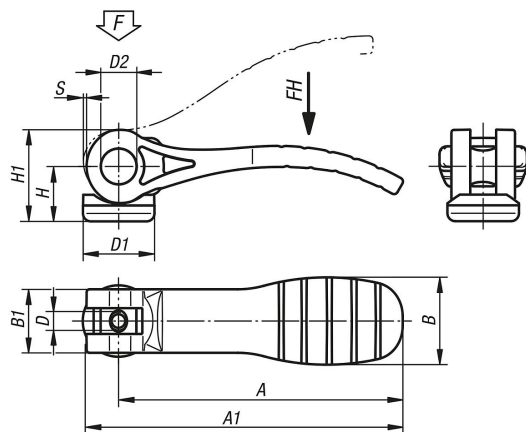
Griffhebel schwarz oder verkehrsrot RAL3020.

Druckscheibe schwarz.

Achsbolzen blank.

Stiftschraube und Scheibe blau passiviert oder Edelstahl blank.

Zeichnungen



Artikelübersicht

Bestellnummer	Material Komponente	Farbe Grundkörper	D	D1	D2	B	B1	H	H1	A	A1	Hub S	Spannkraft F kN	Handkraft FH N
K0646.1521105	Stahl	schwarz	M5	18,1	9	22	16	14	23,4	71,5	79,6	1,15	2,5	125
K0646.1521106	Stahl	schwarz	M6	18,1	9	22	16	14	23,4	71,5	79,6	1,15	2,5	125
K0646.2521108	Stahl	schwarz	M8	27,1	11	33	24,2	16,2	27,7	100	110	1,5	5	170
K0646.1531105	Edelstahl	schwarz	M5	18,1	9	22	16	14	23,4	71,5	79,6	1,15	2,5	125
K0646.1531106	Edelstahl	schwarz	M6	18,1	9	22	16	14	23,4	71,5	79,6	1,15	2,5	125
K0646.2531108	Edelstahl	schwarz	M8	27,1	11	33	24,2	16,2	27,7	100	110	1,5	5	170
K0646.15218405	Stahl	verkehrsrot RAL 3020	M5	18,1	9	22	16	14	23,4	71,5	79,6	1,15	2,5	125
K0646.15218406	Stahl	verkehrsrot RAL 3020	M6	18,1	9	22	16	14	23,4	71,5	79,6	1,15	2,5	125
K0646.25218408	Stahl	verkehrsrot RAL 3020	M8	27,1	11	33	24,2	16,2	27,7	100	110	1,5	5	170
K0646.15318405	Edelstahl	verkehrsrot RAL 3020	M5	18,1	9	22	16	14	23,4	71,5	79,6	1,15	2,5	125
K0646.15318406	Edelstahl	verkehrsrot RAL 3020	M6	18,1	9	22	16	14	23,4	71,5	79,6	1,15	2,5	125
K0646.25318408	Edelstahl	verkehrsrot RAL 3020	M8	27,1	11	33	24,2	16,2	27,7	100	110	1,5	5	170