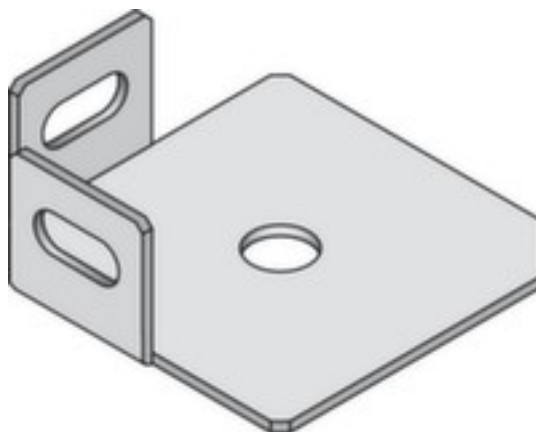


hofe plaque d'appui

pour rayonnage modulaire, en acier
avec revêtement en zinc anti-
corrosion

lot 10 pièce

Numéro d'article: 788535



hofe plaque d'appui

- pour rayonnage modulaire
- en acier avec revêtement en zinc anti-corrosion
- 5 années de garantie

Détails techniques

type de meuble	rayonnage	profilé	profil en L
type de rayonnage	accessoires	matériau	acier
accessoires de rayonnage	soubassement	surface de soubassement	galvanisé
soubassement	plaque d'appui	garantie	5 années
pour type de rayonnage	rayonnage modulaire	Poids	0,6 kg

