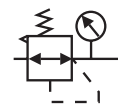


## Serie »GA«

GAR 11–GAR 55

Symbol



### Produktbeschreibung

- Vordruckunabhängiger, rücksteuerbarer Membrandruckregler mit Sekundärentlüftung.
- Die Druckeinstellung kann durch Eindrücken des Handrads arretiert werden.

### Technische Daten

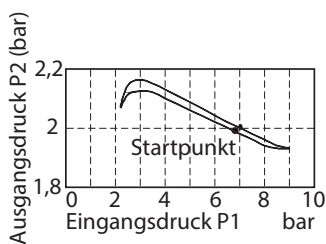
Typ	Baugröße 300			Baugröße 400		Baugröße 600	
	GAR 11	GAR 12	GAR 13	GAR 32	GAR 33	GAR 34	GAR 55
Medium	Luft						
Anschlussgröße	1/4"	3/8"	1/2"	3/8"	1/2"	3/4"	1"
Druckbereich	0,5 bis 9 bar (0,05 bis 0,9 MPa, 7 bis 130 psi)						
Eingangsdruck max.	10 bar (1,0 MPa, 145 psi)						
Temperaturbereich	-20 bis 70 °C						
Gewicht	300 g			570 g		1390 g	

### Bestellinformationen

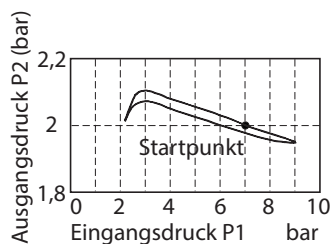
Typ	Bezeichnung
GAR 11–GAR 55	Druckregler inkl. Manometer und Haltewinkel »HW«

### Druckcharakteristik / Hysterese

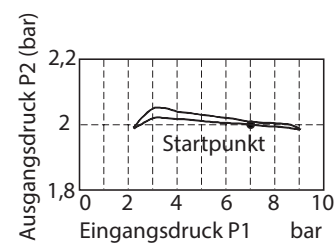
GAR 11–GAR 13



GAR 32, GAR 33

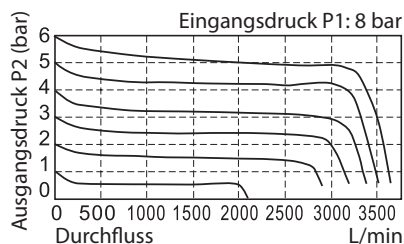


GAR 34, GAR 55

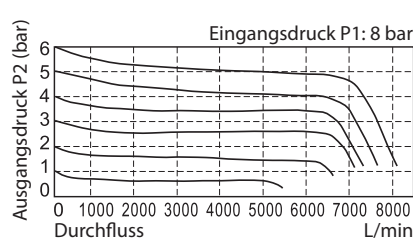


### Durchflussdiagramm

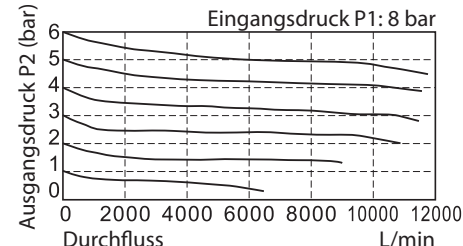
GAR 12\*, GAR 13



GAR 32, GAR 33



GAR 34, GAR 55



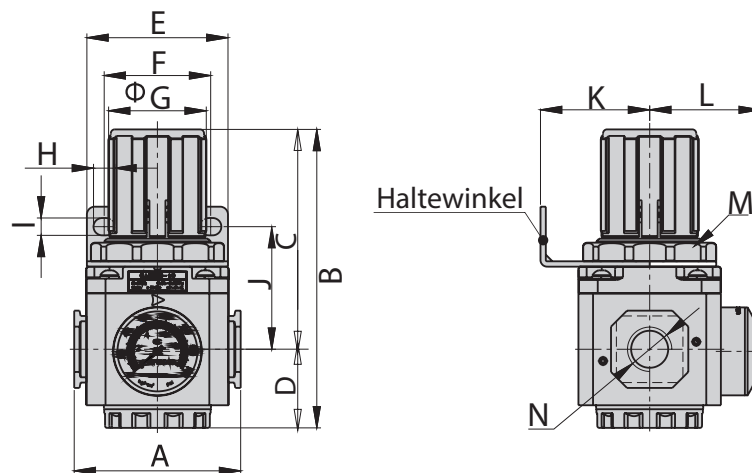
\* Durchflusswerte GAR 11 ca. 30 % niedriger

## Serie »GA«

GAR 11–GAR 55

### Maße

GAR 11–GAR 13, GAR 32, GAR 33



Artikel Nr.	Typ	A	B	C	D	E	F	G	H	I	J	K	L	M	N
178449	GAR 11	62,5	112,0	82,5	29,5	53,0	40,0	38,0	8,0	6,5	46,0	41,0	41,5	M40x1,5	1/4"
178450	GAR 12	62,5	112,0	82,5	29,5	53,0	40,0	38,0	8,0	6,5	46,0	41,0	41,5	M40x1,5	3/8"
178451	GAR 13	62,5	112,0	82,5	29,5	53,0	40,0	38,0	8,0	6,5	46,0	41,0	41,5	M40x1,5	1/2"
178452	GAR 32	80,0	140,5	104,0	36,5	72,0	55,0	52,0	11,0	8,5	53,0	50,0	49,0	M55x2,0	3/8"
178453	GAR 33	80,0	140,5	104,0	36,5	72,0	55,0	52,0	11,0	8,5	53,0	50,0	49,0	M55x2,0	1/2"
178454	GAR 34	100,0	179,5	129,0	50,5	90,0	66,0	59,0	13,0	11,0	73,5	70,0	58,0	M62x1,5	3/4"
178455	GAR 55	100,0	179,5	129,0	50,5	90,0	66,0	59,0	13,0	11,0	73,5	70,0	58,0	M62x1,5	1"
(Werte in mm, Ausnahme N = Zoll)															

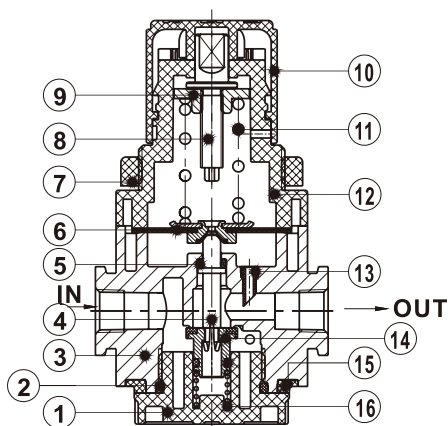
## Serie »GA«

GAR 11–GAR 55

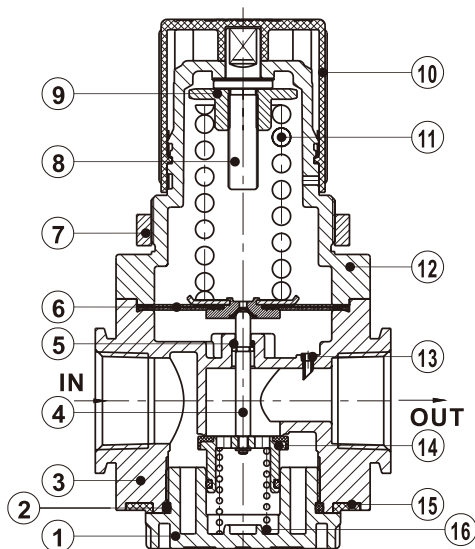
### Komponenten und Material

Nr.	Bauteil	Material
1	Ventilkappe	Aluminiumlegierung (GAR 34, GAR 55) / POM (GAR 11 - 33)
2	O-Ring	NBR
3	Gehäuse	Aluminiumlegierung
4	Ventilkegel	Messing (GAR 34, GAR 55) / POM (GAR 11 – 33)
5	O-Rng	NBR
6	Membrane	NBR
7	Befestigungsmutter	Aluminiumlegierung (GAR 34, GAR 55) / POM (GAR 11 – 33)
8	Einstellpindel	Stahl
9	Einstellmutter	Stahl
10	Druckeinstellknopf	POM
11	Druckfeder	Federstahl
12	Federhaube	Aluminiumlegierung (GAR 34, GAR 55) / POM (GAR 11 – 33)
13	Saugrohr	POM
14	Druckventil	Aluminiumlegierung / Stahl
15	Bodenabdeckung	POM
16	Feder	Federstahl

GAR 11 - 33








GAR 34, GAR 55



## Serie »GA«

GAR 11–GAR 55

### Zubehör / Ersatzteile

	Für GAR 11–GAR 13		Für GAR 32, GAR 33		Für GAR 34, GAR 55		Bezeichnung
	Artikel Nr.	Typ	Artikel Nr.	Typ	Artikel Nr.	Typ	
keine Abb. vorh.	179141	GAR 11 120	179142	GAR 32 120	179142	GAR 32 120	Adapterplatte zur Montage von Standardmanometern
	101672	110.46-KD	101677	206-KD	101677	206-KD	Standardmanometer
	116482	HW 300	116484	HW 400	116486	HW 600	Haltewinkel, im Lieferumfang enthalten
	116613	UB 300	116614	UB 400	116615	UB 600	Verbindungselement ohne Wandbefestigung
	116516	LB 300	116517	LB 400	116518	LB 600	Verbindungselement mit Wandbefestigung, 1 Bohrung
	116609	TB 300	116610	TB 400	116611	TB 600	Verbindungselement mit Wandbefestigung, 2 Bohrungen