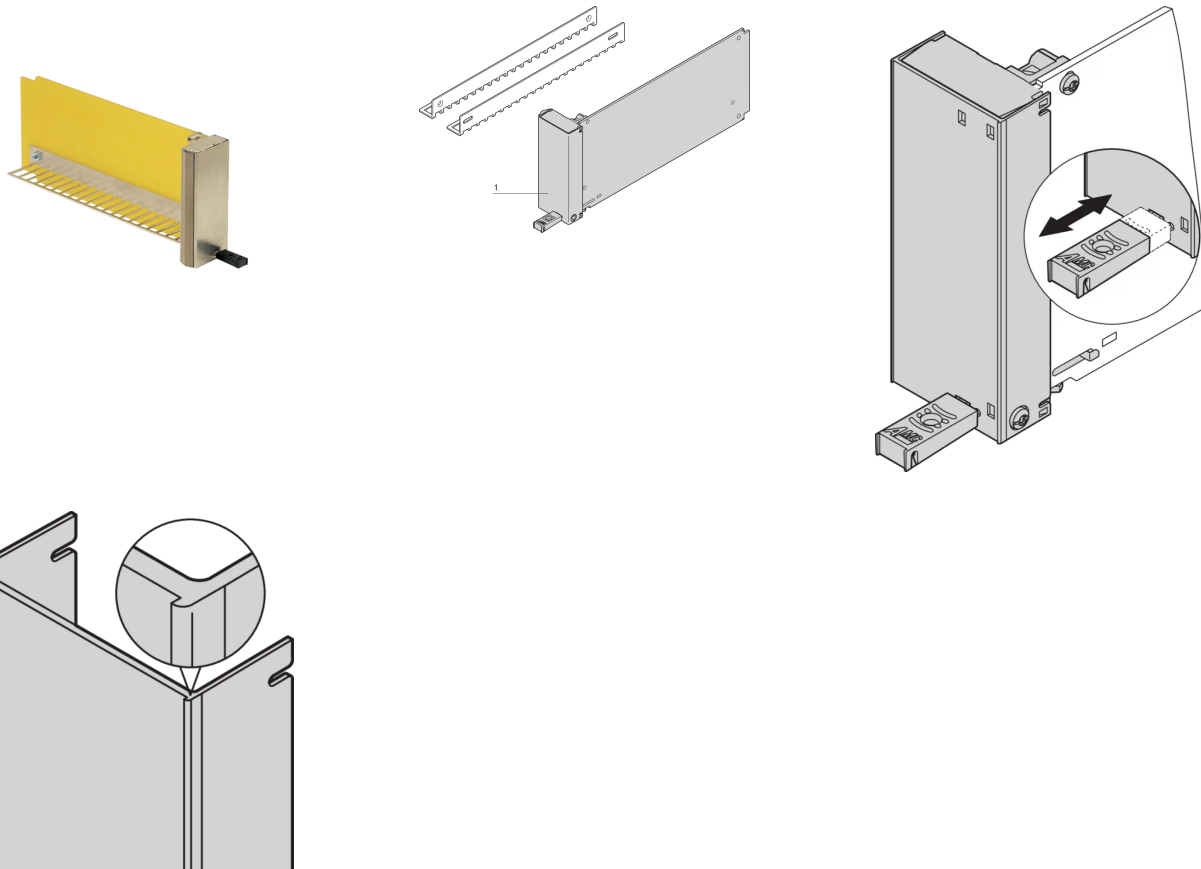


## 20849-249 AMC-FÜLLMODUL MIT ZIEHGRIFF, DOUBLE MID-SIZE, ALUMINIUM



### PRODUKTBECHREIBUNG

Konform zur Spezifikation AMC.0 R2.0RC1.2

Geschirmte Filler Module werden zum Verschließen von unbenutzten-Slots verwendet

Griff-ziehen, um Baugruppe herauszuziehen

Das optionale Luftleitblech (Luftstrom einstellbar) kann zur Führung des Luftstroms und Verhinderung von Luftkurzschlüssen im Gehäuse verwendet werden

### PRODUKTMERKMALE

Produkttyp: Systemmodul

Produktfamilie: AdvancedMC

Typ: Filler-Modul

## ZUSÄTZLICHE PRODUKTDDETAILS

Dieses AdvancedMC-Filler-Modul besteht aus einer Edelstahlfrontplatte ohne LEDs und verfügt über EMV-Dichtungen links und unten. Das Filler-Modul wird mit einer Rastnase aus Kunststoff an der Kartenführung des Chassis befestigt. Das Modul kann verwendet werden, um einen leeren Slot abzudecken, um die EMV-Abschirmung zu gewährleisten und um Luftlecks zu schließen. Diese Filler-Module können für AdvancedMC-Carrier und MicroTCA-Slots verwendet werden. Es ist keine Verriegelungsschiene erforderlich.

## ZERTIFIZIERUNGEN



### Nordamerika

Alle Standorte  
+1.763.422.2661  
Chatten Sie mit uns:  
[schroff.nvent.com](https://schroff.nvent.com)

### Europa

Straubenhardt, Deutschland  
+49.7082.794.0  
Betschdorf, Frankreich  
+33.3.88.90.64.90  
Warschau, Polen  
+48.22.209.98.35  
Assago, Italien  
+39.02.932.7141  
Chatten Sie mit uns:  
[schroff.nvent.com](https://schroff.nvent.com)

### Asien

Shanghai, China  
+86.21.2412.6943  
Qingdao, Volksrepublik  
China  
+86.532.8771.6101  
Singapur  
+65.6768.5800  
Shin-Yokohama, Japan  
+81.45.476.0271  
Chatten Sie mit uns:  
[schroff.nvent.com](https://schroff.nvent.com)

### Naher Osten und Indien

Dubai, Vereinigte Arabische  
Emirate  
+971.4.378.1700  
Bangalore, Indien  
+91.80.6715.2001  
Istanbul, Türkei  
+90.216.250.7374  
Chatten Sie mit uns:  
[schroff.nvent.com](https://schroff.nvent.com)



Unser starkes Markenportfolio:  
[nVent.com](https://nVent.com) **CADDY ERICO HOFFMAN RAYCHEM SCHROFF TRACER**