

Datenblatt

RT135xxHBWC

Seite 1/5

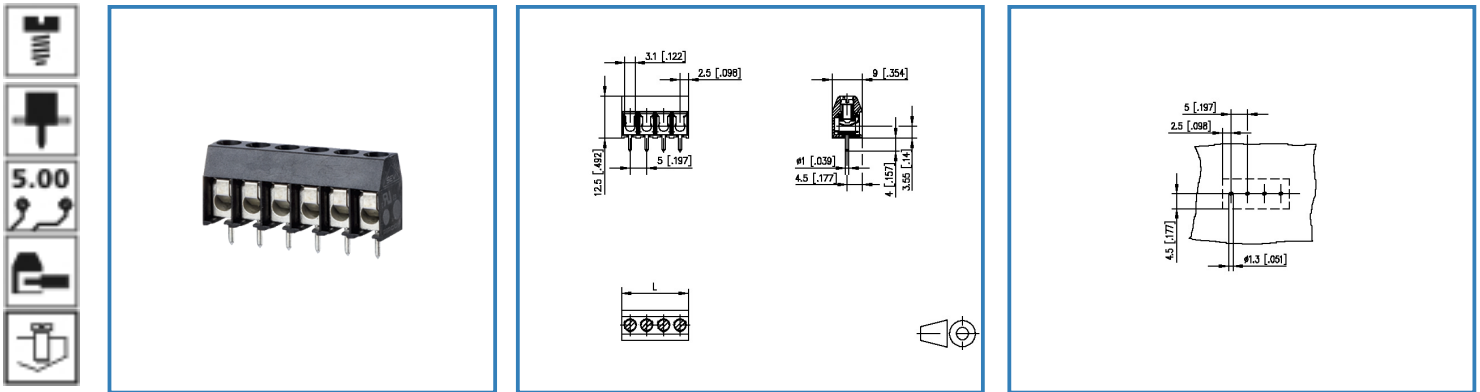
Art.-Nr.

312711xx

xx=Polzahl

24.01.2017

Abbildung



Vergrößerte Zeichnungen am Dokumentende

Produktbeschreibung

- Schraubklemme, lötbar
- Rastermaß 5,00 mm, Anschlussrichtung 90°
- Drahtschutz, aneinanderreihbar ohne Poverlust
- Farbe schwarz



METZ CONNECT GmbH

Im Tal 2 | 78176 Blumberg | Germany | www.metz-connect.com

Phone +49 7702 533-0 | Fax +49 7702 533-433

Montageanleitung / Mounting instruction siehe / see www.metz-connect.com

Members of METZ CONNECT



Datenblatt

RT135xxHBWC

Seite 2/5

Art.-Nr.

312711xx

xx=Polzahl

24.01.2017

Technische Daten



Allgemeine Daten

Anzugsdrehmoment SEV	0,5 Nm		
Anzugsdrehmoment UL	7 lb-in		
Lötstiftlänge	4 mm		
Polzahl min.	2		
Polzahl max.	24		
Isolierstoffgruppe	CTI 600		
Kleinste Luft-/Kriechstr.	3,3 mm		
Schutzart	IP 20		
Überspannungskategorie	III	III	II
Verschmutzungsgrad	3	2	2
Bemessungsspannung	250 V	630 V	630 V
Bemessungsstoßspannung	4.0 kV	4.0 kV	4 kV

Anschlussdaten

Anschlussvermögen (eindrätig)	0,08 - 4 mm ² / AWG 26 - 14
Anschlussvermögen (mehrdrätig)	0,08 - 2,5 mm ² / AWG 26 - 14

Zulassungen

 V / A / AWG	300 / 15 / 26 - 14
 2.5 mm ²	250 V / 24 A / T60

Material

Isolierstoff	PA66
Brennbarkeit	V0
Glühdrahtprüfung GWFI	960
Glühdrahtprüfung GWIT	775
Klemmkörperwerkstoff	CuZn
Klemmkörperoberfläche	Ni + Sn
Schraubenoberfläche	Zn Cr(VI)-frei/free
Drahtschutzwerkstoff	CuSn
Drahtschuttoberfläche	Sn
Schraubengewinde	M3

Klimatische Daten

Obere Grenztemperatur	105 °C
Untere Grenztemperatur	-40 °C

Datenblatt

RT135xxHBWC

Seite 3/5

Art.-Nr.

312711xx

xx=Polzahl

24.01.2017

Allgemein

Lötbarkeit	Nach JEDEC JESD22-B102E 245°C/5s
Toleranz	ISO 2768 -mH



Datenblatt RT135xxHBWC

Seite 4/5

Art.-Nr.

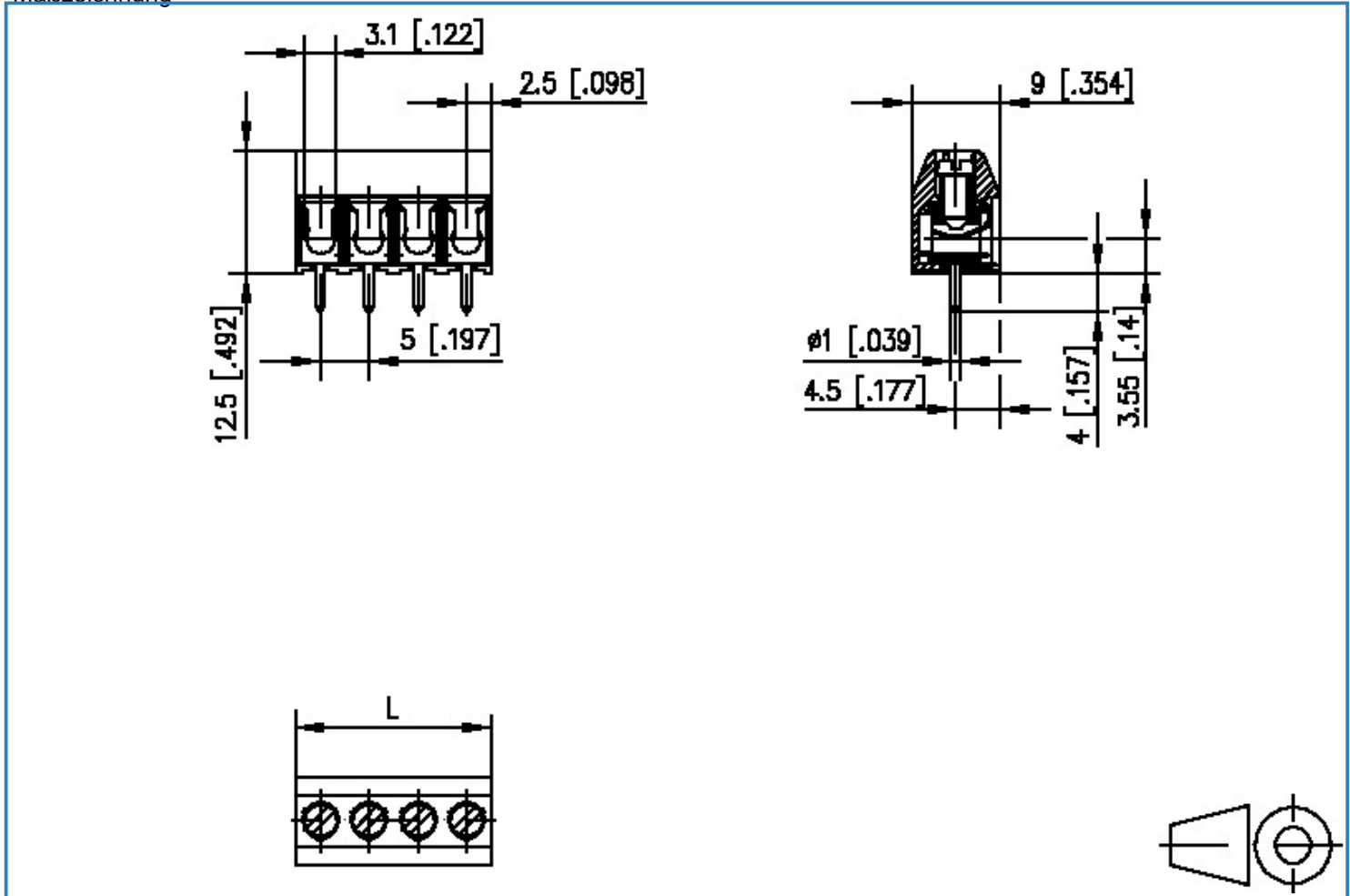
312711xx

xx=Polzahl

24.01.2017

Technische Zeichnungen

Maßzeichnung



$$L = (\text{Polzahl} - 1) \times \text{RM} + 5 \text{ [0.197]}$$



Datenblatt

RT135xxHBWC

Seite 5/5

Art.-Nr.

312711xx

xx=Polzahl

24.01.2017

Lochbild

