

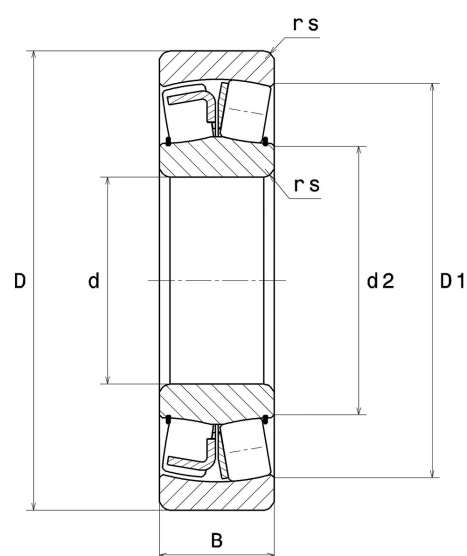
## Technisches Datenblatt PDF 21306VC3



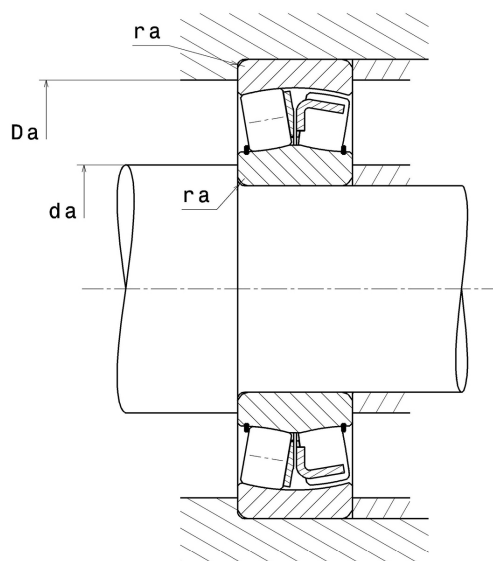
### Zweireihige Pendelrollenlager

Zweireihiges Pendelrollenlager, Blechkäfig

Technische Eigenschaften	
d	30 mm
D	72 mm
B	19 mm
d2	40,80 mm
D1	59,70 mm
rs min	1,10 mm
Anzahl der Schmierbohrungen	
e	0.28
Y1	2.45
Y2	3.64
Y0	2.39
Radiallagerluftklasse	C3
Masse	0,39 kg
Marke	SNR



Produktleistung	
Dynamische Tragzahl, C	66,20 kN
Statische Tragzahl, C0	50,40 kN
Ermüdungsgrenzbelastung, Cu	6,60 kN
Nref	7 800 Tr/min
Nlim	12 000 Tr/min
Min Betriebstemperatur, Tmin	-40 °C
Max Betriebstemperatur, Tmax	200 °C
Käfig charakteristische Frequenz, FTF	0,41 Hz
Wälzkörper charakteristische Frequenz, BPFO	4,97 Hz
Außenring charakteristische Frequenz, BPFI	4,86 Hz
Innenring charakteristische Frequenz, BPFI	7,14 Hz



### Definitionsempfehlungen der Umgebungsteile

da min	37 mm
Da max	65 mm
ra max	1 mm

### Berechnungskoeffizienten

#### Dynamisch äquivalente Belastung

$$P = X \cdot Fr + Y \cdot Fa$$

Fa / Fr ≤ e		Fa / Fr > e	
X	Y	X	Y
1	Y1	0.67	Y2

#### Statisch äquivalente Belastung

$$P_0 = X_0 \cdot Fr + Y_0 \cdot Fa$$

X <sub>0</sub>	Y <sub>0</sub>
1	Y0

Werte für e, Y1, Y2 und Y0 sind in obiger Tabelle.