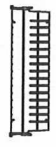


Option: Modulteller
Modul divisions

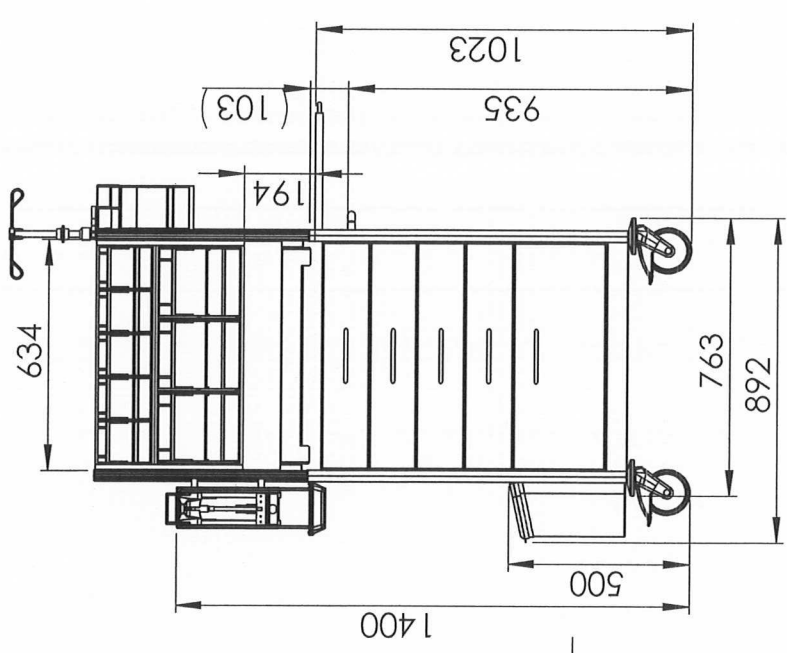
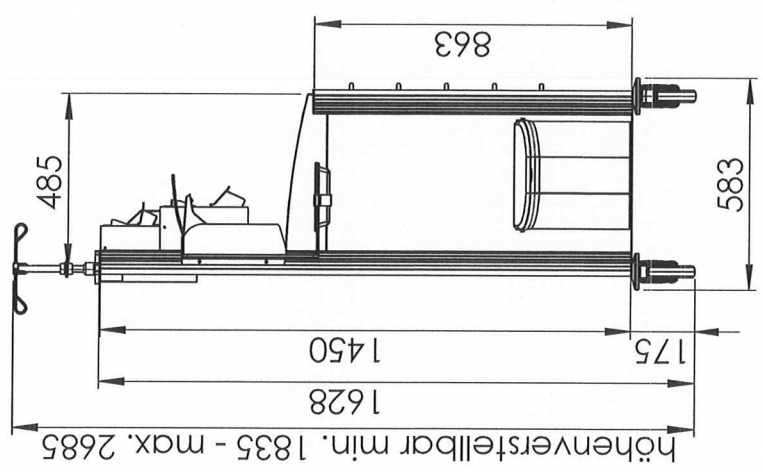
Iso Module
100 mm
200 mm



Injektions-Set PicBox
5 kleine und 3 große Schütten
PicBox injection set
5 small and 3 big boxes

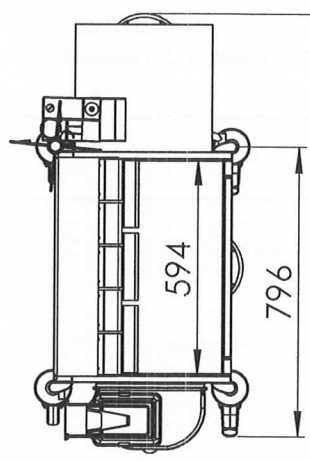
ISO Modul-Vollauszug
zur Aufnahme von 100mm
hohen ISO Modulen
ISO Module full-pull-out
to support 100mm high
ISO modules

ISO Modul-Vollauszug
zur Aufnahme von 200mm
hohen ISO Modulen
ISO Module full-pull-out
to support 200mm high
ISO modules



Ø 125 mm Rollen, 2 Feststeller
Ø 125 mm castors, 2 with brakes

Toleranzen :	Zuschnitt :	Werkstoff :	Oberfläche :
Maße ohne Tol.-Ang.: ISO 2768-m		GEWICHT: g	
ZpA: -		Bezeichnung : keo (6 Raster) mit seitl. Auszug	
Biege-R.		Verband- und Behandlungswagen	
K-Faktor		Haeberle-Nr.: 413411	M: 1:20
Datum	16.07.2019		
Name	A. Aichele		
Nr.	Aenderungen	Datum	Name
			Haeberle GmbH + Co. KG Breitwiesenstrasse 13 70565 Stuttgart



Auszugsweg 340
drawing distance

HAEBERLE