

Beschreibung

Einpolige, thermische Schutzschalter in Kleinbauweise. Zuverlässiges Schaltverhalten durch Sprungschaltmechanismus und unbeeinflussbare Freiauslösung. Erfüllen die Geräteschutzschalternorm EN 60934 (IEC 60934): R-Typ, TO. Für höhere Stromstärken bei gleicher Bauart verweisen wir auf unseren Typ 1140. Der Typ 106 ist in Kombination mit C14-Gerätestecker auch als fertig montiertes Kaltgerätesteckermodul erhältlich (wahlweise mit oder ohne Netzfilter).

Typische Anwendungsgebiete

Handwerkzeuge, Haushaltsgeräte, Überstromschutz von Leiterbahnen gedruckter Schaltungen, Wasserfahrzeuge, Reisemobile

Zulassungen

Prüfstelle	Prüfnorm	Nennspannung	Nennstrombereich
VDE	EN 60934	AC 240 V DC 48 V	0,05 A... 8 A 0,05 A...10 A
UL	UL1077	AC 250 V DC 48 V	0,05 A...10 A 0,05 A...10 A
CSA	C22.2 No 235	AC 250 V DC 48 V	0,05 A...10 A 0,05 A...10 A
CQC	GB 17701	AC 240 V DC 48 V	0,05 A...8 A 0,05 A...10 A

Konformität



Vorzugstypen

Vorzugstypen	Vorzugsennenströme (A)											
	0,5	0,8	1	1,2	1,5	2	3	4	5	6	8	10
106-P10-	x	x	x	x	x	x	x	x	x	x	x	x
106-P30-	x	x	x	x	x	x	x	x	x	x	x	x



Technische Daten

Nähere Erläuterungen siehe: www.e-t-a.de/ti_d

Nennspannung	AC 240 V; DC 48 V		
Nennstrombereich	0,05...10 A		
Lebensdauer	0,05...5 A	1 000 Schaltspiele mit 2 x I _N , induktiv DC 28 V: 3 000 Schaltspiele mit 2 x I _N , induktiv	
	6...8 A	500 Schaltspiele mit 2 x I _N , induktiv	
	10 A	50 Schaltspiele mit 2 x I _N , induktiv	
Umgebungstemperatur	-20...60 °C (T 60)		
Isolationskoordination (IEC 60664)	2,5 kV/2 verstärkte Isolation im Betätigungsbereich		
Spannungsfestigkeit	Betätigungsbereich Prüfspannung AC 3 000 V		
Isolationswiderstand	> 100 MΩ (DC 500 V)		
Schaltvermögen I _{cn}	0,05...8 A 6 x I _N (AC) 0,05...10 A 6 x I _N (DC)		
Schaltvermögen (UL 1077)	I_N	U_N	S.C.
	0,05...10 A	AC 250 V	2000 A, C1
	0,05...10 A	DC 48 V	200 A, C1
Schutzart (IEC 60529)	Betätigungsbereich IP40 Anschlussbereich IP00		
Schwingungsfestigkeit	10 g (57-500 Hz), ± 0,76 mm (10-57 Hz), Prüfung nach IEC 60068-2-6, Test Fc, 10 Frequenzzyklen/Achse		
Stoßfestigkeit	25 g (11 ms), Prüfung nach IEC 60068-2-27, Test Ea		
Korrosionsfestigkeit	96 Std. in 5 % Salznebel, Prüfung nach IEC 60068-2-11, Test Ka		
Feuchtigkeitsprüfung	240 Std. 95 % rel. Feuchte, Prüfung nach IEC 60068-2-78, Test Cab		
Masse	ca. 10 g		

Bestellnummernschlüssel

Typennummer

104	Einbautyp zum Einlöten in Schaltplatinen (-PR) oder Einlegetyp (-P30/-P10)
105	Einbautyp mit Schnapprahmenbefestigung
106	Gewindehalsbefestigung mit aufgeschraubter Sechskant- und Kunststoffrändelmutter ⁽¹⁾
106-M2	Gewindehalsbefestigung mit großem Ansatz und aufgeschraubter Sechskant- und Kunststoffrändelmutter
Anschlussart	
P10	Flachstecker DIN 46244-A6,3-0,8
P30	Flachstecker DIN 46244-A2,8-0,8
PR	Lötstifte für gedruckte Schaltungen (nur für Typ 104)
PR3	Lötstifte für gedruckte Schaltungen (nur für Typ 104)
Nennstrombereich	
0,05...10 A	

106 - P30 - 5 A Bestellbeispiel

⁽¹⁾ diese Variante für Konfiguration mit XR38 Kaltgerätesteckermodul verwenden

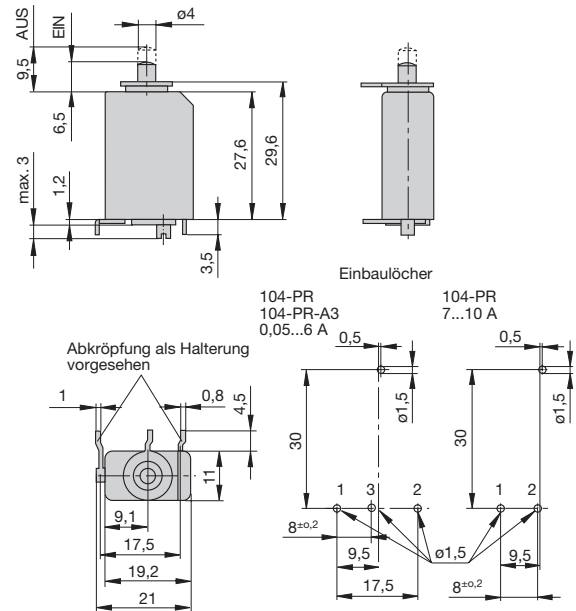
Bitte beachten Sie unsere Mindestbestellmengen.

Nennströme und typische Innenwiderstände

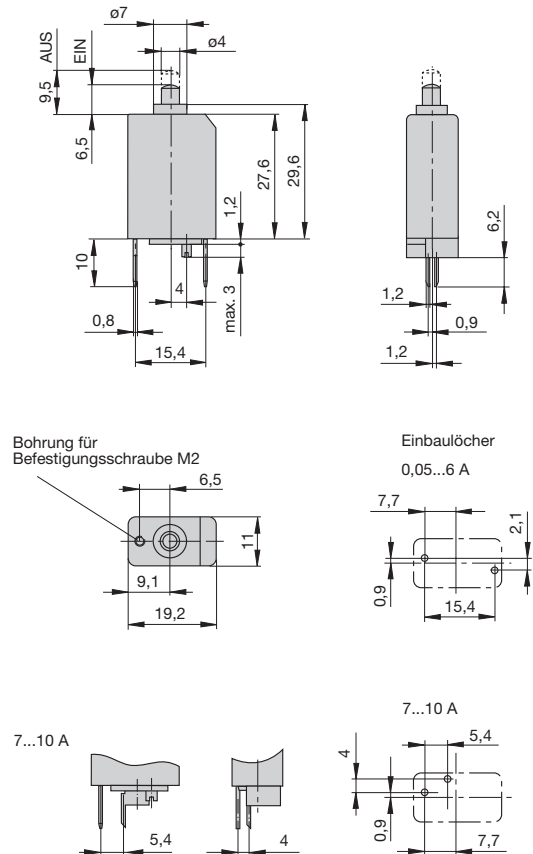
Nennstrom (A)	Innenwiderstand (Ω)	Nennstrom (A)	Innenwiderstand (Ω)
0,05	285	1,8	0,28
0,08	134	2	0,25
0,1	81	2,5	0,18
0,2	22	3	0,11
0,3	8,7	3,5	0,076
0,4	5,5	4	0,067
0,5	3,3	4,5	0,051
0,6	2,45	5	≤ 0,05
0,7	1,6	6	≤ 0,05
0,8	1,45	7	≤ 0,05
1	0,9	8	≤ 0,05
1,2	0,6	10	≤ 0,05
1,5	0,4		

Maßbilder

104-PR

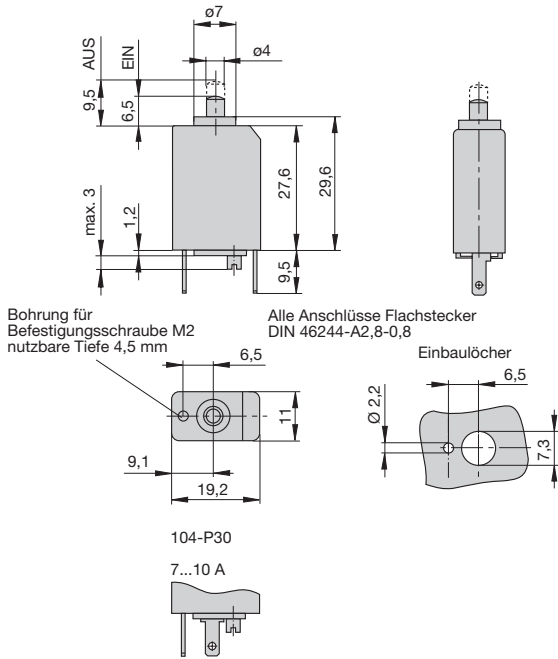


104-PR3

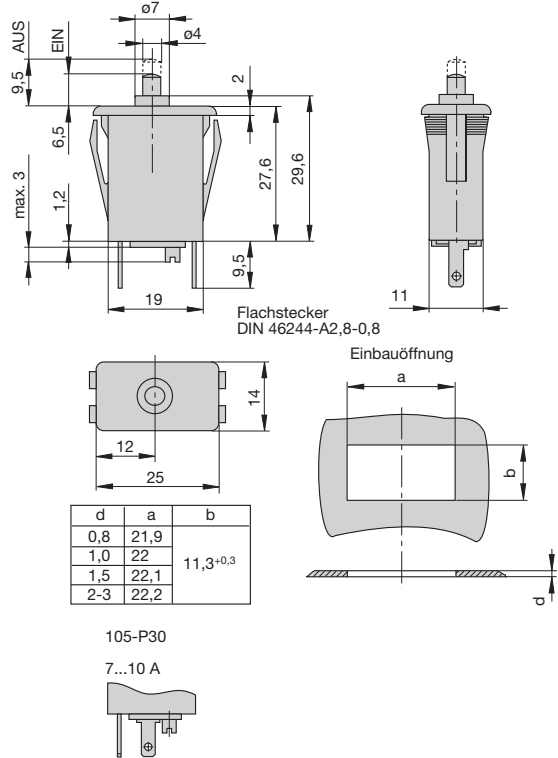


Maßbilder

104-P30

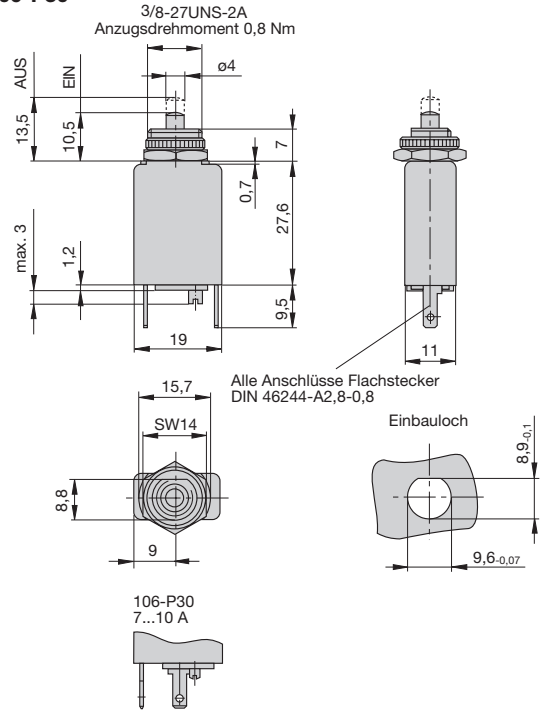


105-P30

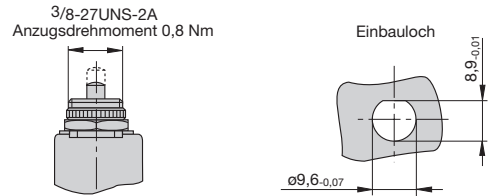


Maßbilder

106-P30

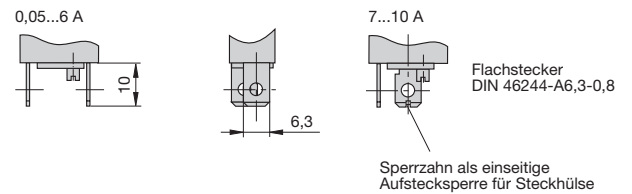


106-M2

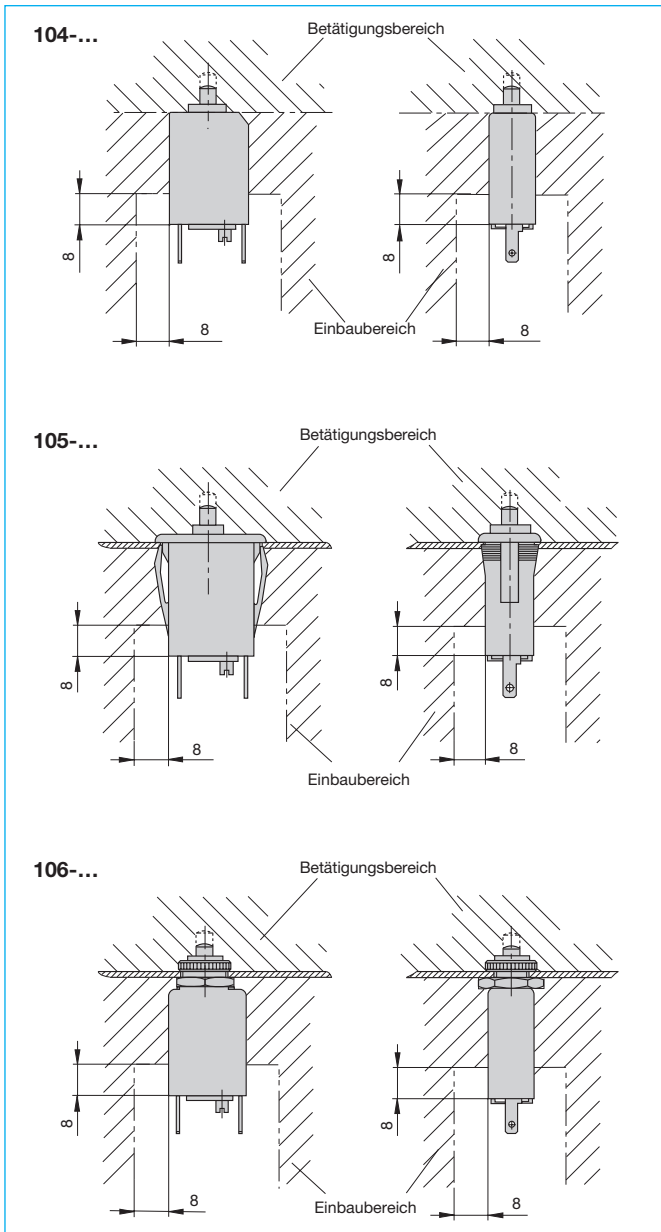


Anschlussarten

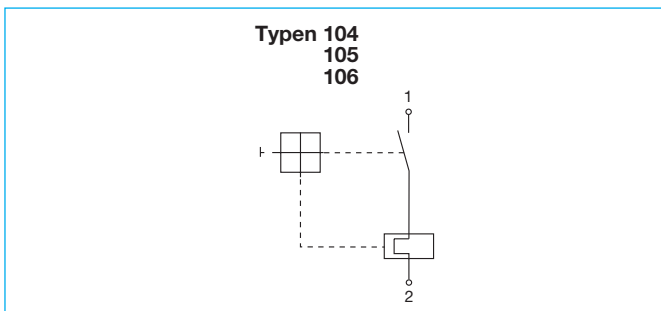
104/105/106-P10



Einbauzeichnungen



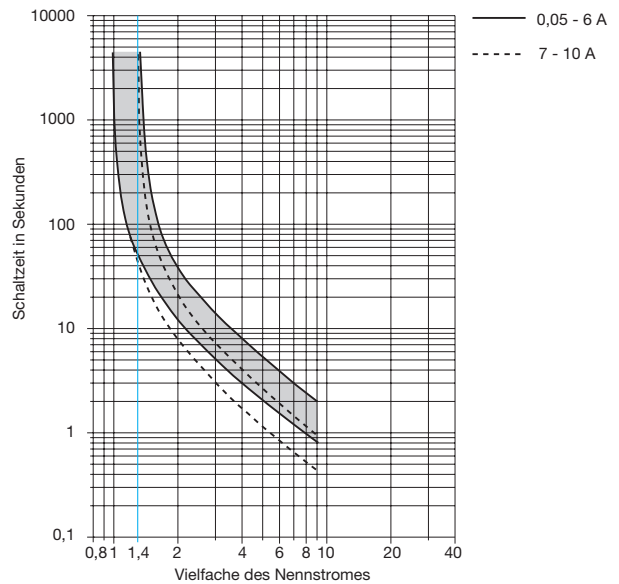
Schaltbilder



Die zur Verfügung gestellten Informationen zu unseren Produkten sind nach unserem Wissen genau und zuverlässig, jedoch übernimmt E-T-A keine Verantwortung für den Einsatz in einer Anwendung, die nicht der vorliegenden Spezifikation entspricht. E-T-A behält sich das Recht vor, Spezifikationen im Sinne des technischen Fortschritts jederzeit zu ändern. Maßänderungen sind vorbehalten, bei Bedarf bitte neuestes Maßblatt mit Toleranzen anfordern. Maße, Daten, Abbildungen und Beschreibung sind unverbindlich! Änderungen sowie auch Irrtümer und Druckfehler vorbehalten. Die Bestellbezeichnung der Geräte kann von deren Beschriftung abweichen.

Zeit/Strom-Kennlinie

Umgebungstemperatur 23 °C

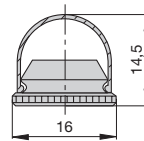


Die Zeit/Strom-Kennlinie ist abhängig von den Umgebungstemperaturen. Um eine vorzeitige oder späte Abschaltung zu vermeiden, muss der Schutzschalterennstrom mit einem Temperaturfaktor multipliziert werden (siehe auch Kapitel Technische Informationen).

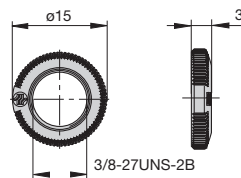
Umgebungstemperatur °C	-20	-10	0	+23	+40	+50	+60
Temperaturfaktor	0,76	0,84	0,92	1	1,08	1,16	1,24

Zubehör

Schutzkappe transparent für Typ 106-...
Best.-Nr. X 201 285 01 (IP64)



Rändelmutter 3/8"-27 Gg. Kunststoff
Best.-Nr. Y 307 117 02



Sechskantmutter 3/8" Messing, vernickelt
Best.-Nr. Y 300 192 01

